

SVECIA**SVECIA SM****SM-X01**

Beuerlein

svecia.de



ORIGINAL
SVECIA



SVECIA		MADE IN SWEDEN	
SIEBDRUCK MASCHINEN AB		STOCKHOLM - SWEDEN	
Manufact. year Baujahr	1989		
Type	SM		
Serial No. Serien Nr.	1-?		
Wiring diag. Stromlaufpl.	3EL1-?		

ENGLISH:

When ordering please mention machine type, machine size, serial number and manufacturing year together with the spare part number.

Example:

Type	Size	Serial No	Manufacturing Year	Spare parts No.(Machine Code-Page No. – Detail No.)
SM	880x1250	1-999	1989	01-11-05

DEUTSCH:

Bei einer Bestellung geben Sie bitte immer Maschinentyp, Maschinengröße, Seriennr. und Baujahr an.

Beispiel:

Typ	Größe	Seriennr.	Baujahr	Ersatzteilnr.(Maschinencode-Seitennr.–Teilnr.)
SM	880x1250	1-999	1989	01-11-05

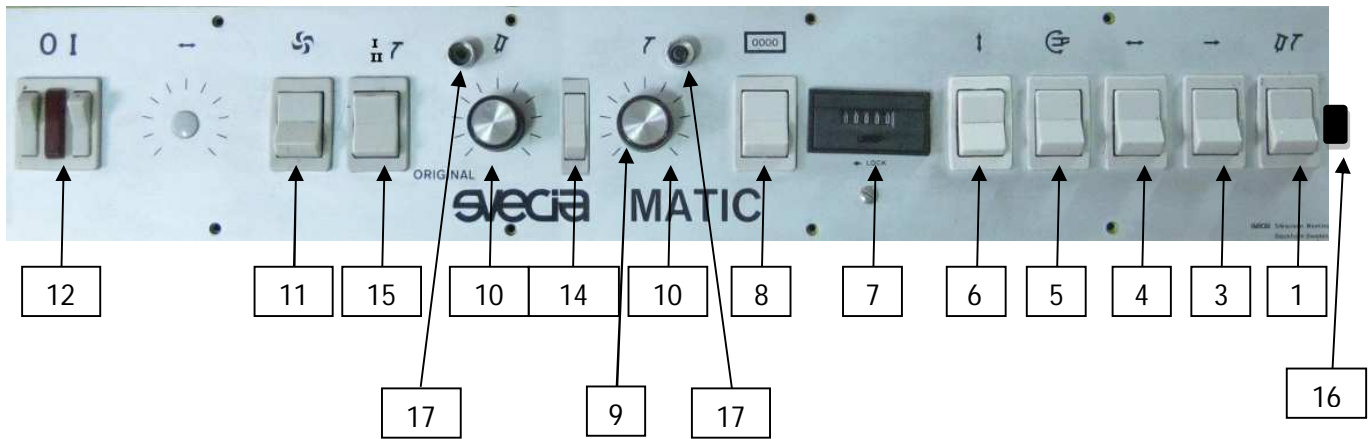
Beuerlein

SVECIA Siebdruckmaschinen-Service

Tel.: 0049 9383 9020360
Fax.: 0049 9383 202217

E-Mail: info@svecia.de
Homepage: www.svecia.de

SVECIA	Machine unit description	Page
	SM-X01	panel



X01-20-1	Rakel/Squeegee
X01-20-4	Automatik/Automatic
X01-20-6	Oberwerk/
X01-20-8	Zähler/Counter
X01-20-10	Poti/Poti
X01-20-12	Hauptschalter 230 VAC/ Main switch
X01-20-15	Rakel/Squeegee I/II
X01-20-17	Taster/Manual switch

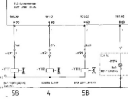









X01-20-3	Tisch zurück/Table back
X01-20-5	Greifer/Gripper
X01-20-7	Zähler 230 VAC/Counter
X01-20-9	Potiknopf
X01-20-11	Vacuum/Vacuum
X01-20-14	Rakel/Squeegee
X01-20-16	Tisch Poti/Table Poti

SVECIA	Machine unit description	Page
SM-X01	Table of contents/Inhaltsverzeichnis	

Beuerlein Svecia spare parts	X01-01
Squeegee / flood bar	X01-11
Squeegee carriage	X01-12
Squeegee drive system	X01-13
Frame holding system	X01-14
Adjustable release	X01-15
Printing table and rail	X01-21
Gripper beam	X01-22
Conveyer delivery system	X01-23
Frame and printing head lifter	X01-31
Main cam shaft	X01-32
Gripper operating	X01-33
Table movement	X01-34
Vacuum turbin assembly	X01-35

Beuerlein
svecia.de

	Machine unit description Beuerlein Svecia spare parts	Page X01-01
SM-X01		

<p>100 Elektrodiagram/ wiring diagram</p> 	<p>101 Zeitrelay/ time relay</p> 	<p>102 Schütz/ protect.</p> 	<p>103 Motorschutz 0-10 Amp./ motor protect. 0-10 amp</p> 
<p>104 Relay 230V/24VDC</p> 	<p>105 Zeitrelay Raket/ Squeeguee time relay</p> 	<p>106 Relay EB4 230 VAC\24VDC</p> 	<p>107 Sockel/ socket</p> 
<p>112 Frequenzumrichter/ frequency inverter</p> 	<p>113 Kamm Position./ cam positioner</p> 	<p>114 Drehgeber/ rotary encoder</p> 	<p>115 DC Generator</p> 
<p>116 CPU Ein-/Ausgänge cpu in-/output</p> 	<p>117 CPU</p> 	<p>118 Omron Memory Unit C200H-ME831</p> 	<p>109 Warnhupe/ signal horn</p> 
<p>125 Trafo 230/24V</p> 	<p>126 Trafo 400/230 AC</p> 	<p>142 SO38</p> 	<p>143 GME SO 46 Regelplatine/ GME SO 46 controller</p> 

	Machine unit description Beuerlein Svecia spare parts	Page X01-02
SM-X01		

<p>148 Steuerung GME 1806-A/ controller GME 1806-A</p> 	<p>154 Bandsteuerung 1818/ belt controller 1818</p> 	<p>151 Rakelsteuerung 1812 A/ squeegee contr. 1812 A</p> 	<p>212 Notstopp/ emergency stop</p> 
<p>200 Hauptschalter 230\24 V / main switch 230\24 V</p> 	<p>201 Schalter/ switch</p> 	<p>202 Schalter, schmal/ Switch</p> 	<p>203 Doppelschalter/ double switch</p> 
<p>204 Telem.schalter/ telem. switch</p> 	<p>205 Tischinnenschalter/ inner table switch</p> 	<p>206 Sicherheitsschalter/ security switch</p> 	<p>207 SO4 Magnetschalter/ magnet switch SO4</p> 
<p>208 Hauptschalter/ main switch</p> 	<p>210 Fußschalter/ foot switch</p> 	<p>215 Haube für Fußschalter / guard for footswitch</p> 	<p>220 SM Greifermagnet/ gripper magnet</p> 
<p>216 Rakelpoti/ squeegee poti</p> 	<p>217 Tischpoti/ table poti</p> 	<p>218 Poti Drehknopf/ poti switch</p> 	<p>130 Motorkohle/ Carbon brush</p> 

	Machine unit description Beuerlein Svecia spare parts	Page X01-03
SM-X01		

<p>228 Anzeige/ Display</p> 	<p>229 Omron Panel/ omron screen</p> 	<p>232 Zähler 230 V AC\24 V DC/ counter 230V AC\24V DC</p> 	<p>235 UID 31/51 Zähler Mehrfachdruck/ counter multi. Print</p> 
<p>312 Rakelmotor/ squeegee motor</p> 	<p>314 Rakelmotor/ squeegee motor</p> 	<p>315 Antriebsmotor/ drive motor</p> 	<p>110 Lüfter/ fan</p> 
<p>304 Hebemotor/ lift motor</p> 	<p>300 Vacuumturbine/ vacuum turbine</p> 	<p>316 Getriebe/ gear</p> 	

Beuerlein
svecia.de

SVECIA	Machine unit description	Page
SM-X01	Beuerlein Svecia spare parts	X01-04

<p>324 Keilriemen / v-belt</p> 	<p>325 Keilriemenscheibe/ v-belt pulley</p> 	<p>326 Kettenrad Rakel/ sprocket squegee</p> 	
<p>328 Zahnriemenrad Rakel/ cog. belt pulley squeeg.</p> 	<p>331 Rakelantriebsriemen/ squeeg. drive belt</p> 	<p>327 Rakelawagenriemen/ squeeg. belt</p> 	
<p>336 Kupplung/ engagement</p> 	<p>337 Kupplung/ engagement</p> 	<p>338 Kupplung/ engagement</p> 	
<p>400 Luftschalter/ air switch</p> 	<p>401 Luftdrossel/ air controller</p> 	<p>402 Luftschläuche/ air tubes</p> 	<p>403 Druckluftregler/ comp. air controller</p> 
<p>404 Magnetventil 230 AC / 24 DC / magn. switch squeegie</p> 	<p>405 Pneumatik Insel/ pneumatic block</p> 	<p>406 Rakeldruckluftpanel/ squeegie hydr. Panel</p> 	<p>407 Spannzylinder/ tension cyl.</p> 

SVECIA	Machine unit description	Page
SM-X01	Beuerlein Svecia spare parts	X01-05

<p>500 Bremsstift/ brake pin</p> 	<p>501 Holzbremsscheibe/ wooden brake washer</p> 	<p>502 Messingschraube/ Screw</p> 	<p>503 Paralellarme/ arms</p> 
<p>504 T-Schraube/ t-screw</p> 	<p>505 Knebelschraube/ tommy screw</p> 	<p>506 Sterngriff/ knob</p> 	
<p>508 Halter RakeL / bracket squeeg. r \ l</p> 	<p>509 Halte RakeL / bracket squeeg.</p> 	<p>510 RakeLgehäu. Höhenverst./ height adjust.</p> 	<p>511 Schlitten/ sleigh</p> 
<p>512 Luftzylinder RakeL/ air cylinder</p> 	<p>513 Luftzylinder RakeL/ air cyl. squeeg.</p> 	<p>514 Luftzyl. Druckausgleich/ air cyl. pressure compens.</p> 	<p>515 Luftzyl. Kulissee/ air cyl. piece</p> 
<p>516 Siebrahmenhaltekl.30x20/ frame hold. clamp 30x20</p> 	<p>517 Siebrahmenhaltekl.30x30/ frame hold. clamp 30x30</p> 	<p>518 Siebrahmenhaltekl.40x40/ frame hold. clamp 40x40</p> 	<p>519 Rahmenhalter/ frame holder</p> 

	Machine unit description Beuerlein Svecia spare parts	Page X01-06
SM-X01		

520 Schnellsp.verschl. 40x40/ quick tension lock 40x40 	522 Winkelauflage/ angle bracket 	523 Siebfeinverstellung/ frame adjuster 	
524 Halter/ bracket 	525 Tischlagerbock/ bracket 	526 Hebearm geteilt/ forked lifting arm 	527 Anlage marke/ mark 
528 SSM/SM Tischrollen/ table wheels 	602 Sicherheitskette/ security chain 	530 Anschlussstück Sicherheitskette/ Connector sec. chain 	
544 Tischfeder/ table spring 	545 Übergabe feder/ Spring 	547 Kurvenscheibe/ cam disk 	
546 Greifer, komplett/ gripper, complete 	546 a Greiferhammer gripper hammer 	546 b Greiferblattfeder gripper spring 	








	Machine unit description Beuerlein Svecia spare parts	Page X01-07
SM-X01		

<p>548 Kettenrad Tischantrieb/ sprocket table drive</p> 	<p>549 Spannbuchse/ bushing</p> 	<p>550 Kettenrad absprung/ sprocket lift-off</p> 	<p>330 Kurvenlager/ bearing</p> 
<p>551 SSM/SM Ketten chains</p> 	<p>529 Tisch Vacuumschlauch/ table vacuum tube</p> 	<p>561 SM Drucktisch/ SM printing table</p> 	<p>552 SM Lochband/ perforated belt</p> 

Beuerlein

svecia.de

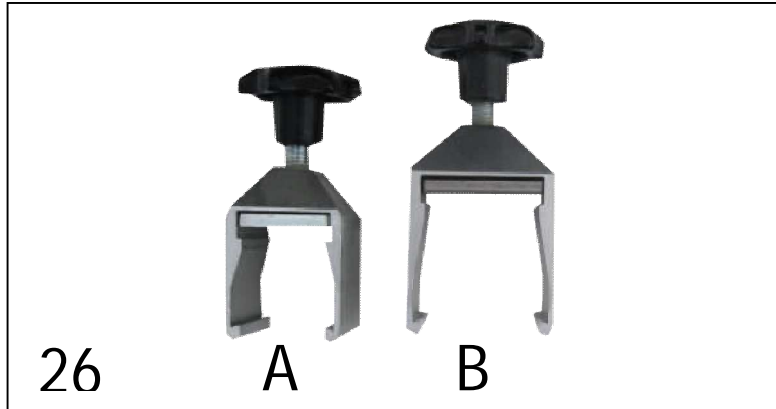
	Machine unit description Beuerlein Svecia spare parts	Page X01-08
SM-X01		

<p>604 Druck rakel/ normal squeegee</p> 	<p>605 Normaler Füller/ normal coater</p> 	<p>606 Spezialfüller/ special coater</p> 	<p>603 Endkappen Typ A / B plugs type A / B</p> 
<p>608 Hammerschlag Lack / hammer finish paint</p> 	<p>609 Original Farbe rot\grün\blau\gelb/ paint red\green\blue\yel.</p> 	<p>610 SVECIA Spezial-Öl SVECIA special oil</p> 	

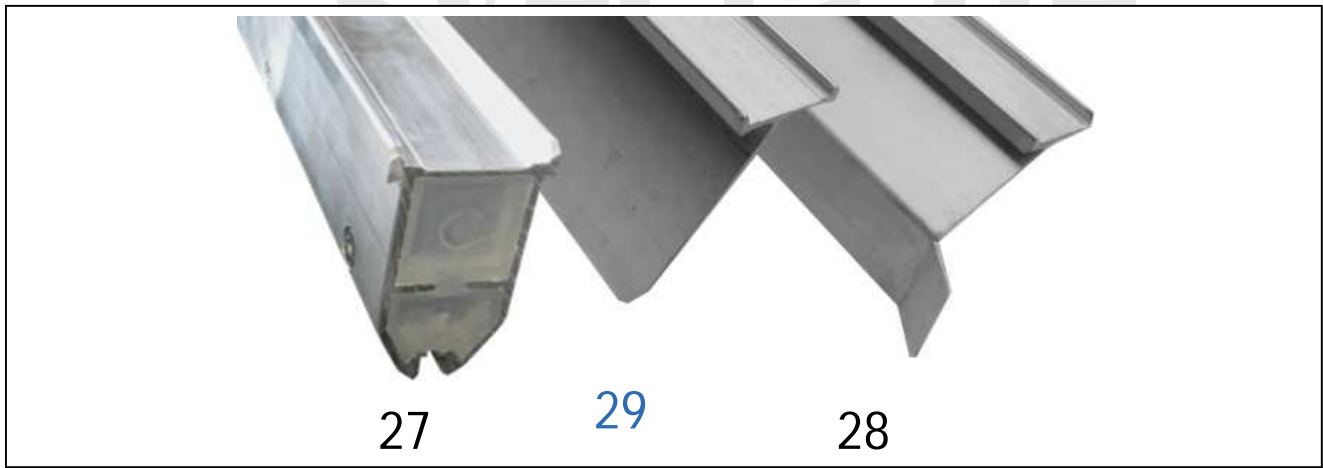
Beuerlein

svecia.de

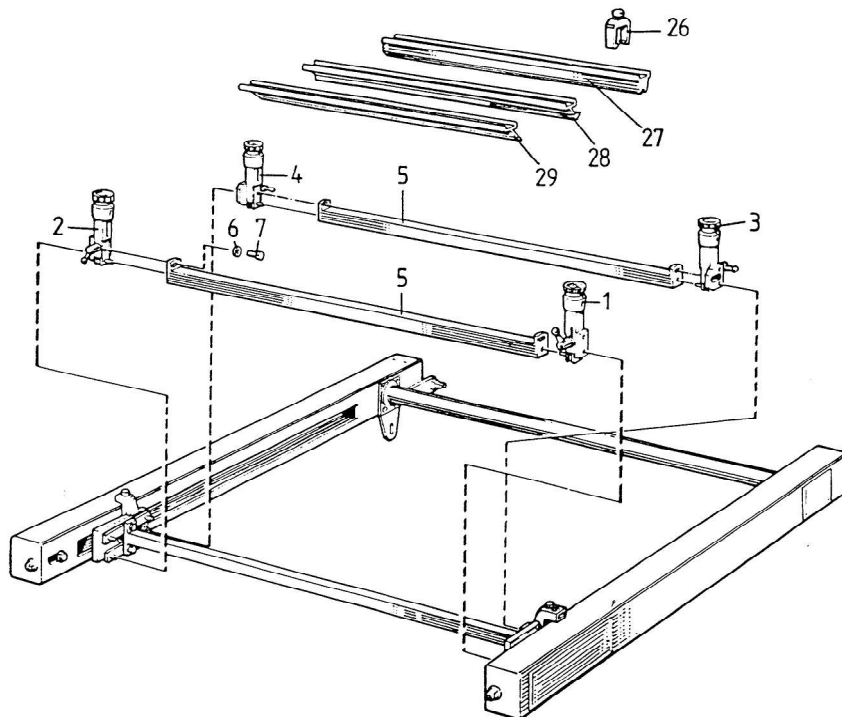
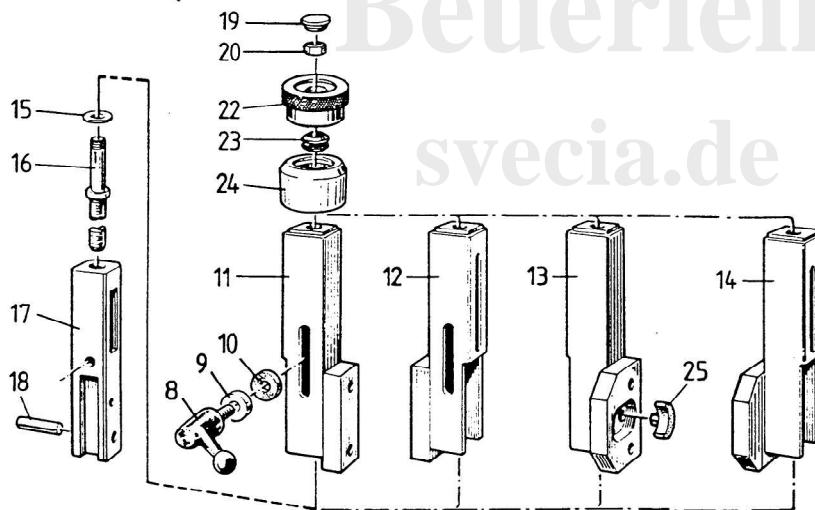
SVECIA	Machine unit description	Page
	Squeegee / flood bar	X01-11
SM-X01		



X01-11-26	Rakelhalteklammer Typ B 40mm/A 30mm	squeeeg. hold. clamp type B 40mm/A 30mm
-----------	-------------------------------------	---

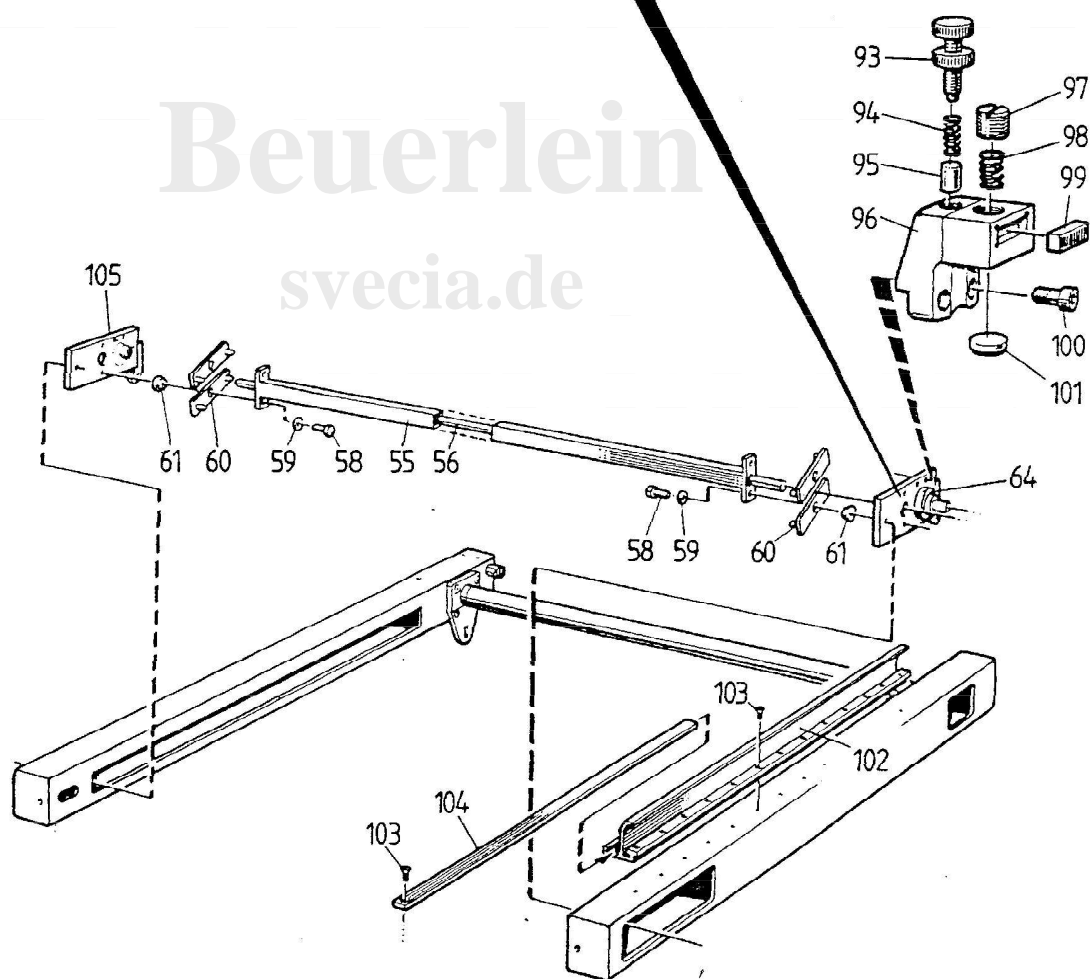
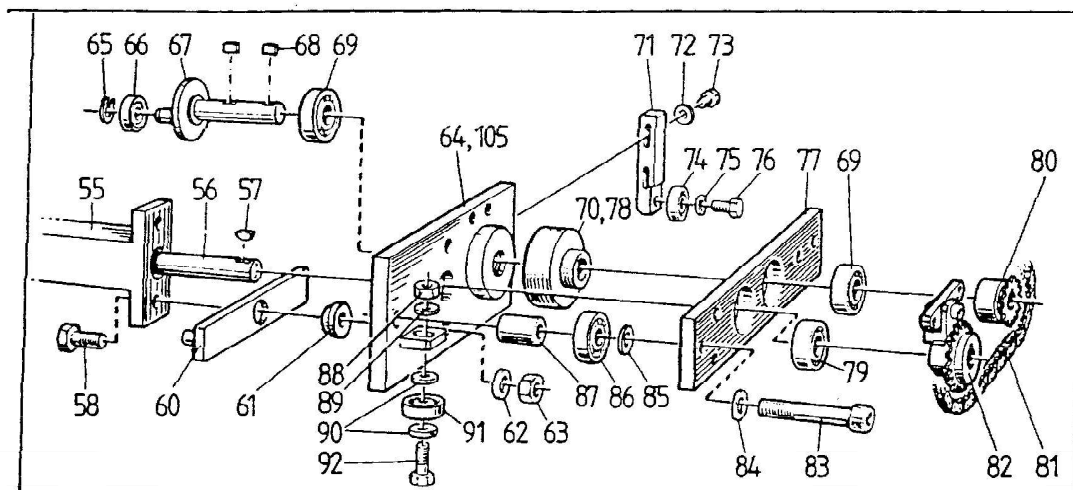


X01-11-27	Druck rakel Typ B 40mm/A 30mm	squeegee type B 40mm/A 30mm
X01-11-29	Spezialfüller Typ B 40mm/A 30mm	special coater type B 40mm/A 30mm
X01-11-28	Normalfüller Typ B 40mm/A 30mm	normal coater type B 40mm/A 30mm



SVECIA	Machine unit description	Page
	Squeegee / flood bar	X01-11
SM-X01		

X01-11-01	Height adjust. Flood r. cpl.	Höhenverstellung für Flutrakel, rechts komplett
X01-11-02	Height adjust. Flood l. cpl.	Höhenverstellung für Flutrakel, links komplett
X01-11-03	Height adjust. Squeegee r.cpl.	Höhenverstellung Raket, rechts komplett
X01-11-04	Height adjust. Squeegee l. cpl.	Höhenverstellung Raket, links komplett
X01-11-05	Bar	Rakelbalken
X01-11-06	Washer	Unterlegscheibe
X01-11-07	Screw	Schraube
X01-11-07b	Locking lever	Knebelschraube
X01-11-08	Locking lever	Knebelschraube
X01-11-09	Washer	Unterlegscheibe
X01-11-10	Friction washer	Scheibe
X01-11-11	Housing height adj. Flood r.	Gehäuse-Flutrakel rechts
X01-11-12	Housing height adj. Flood l.	Gehäuse-Flutrakel links
X01-11-13	Housing height adj. Squeegee r.	Gehäuse-Raket rechts
X01-11-14	Housing height adj. Squeegee l.	Gehäuse -Raket links
X01-11-15	Brass washer	Messingscheibe
X01-11-16	Adjusting screw	Justierschraube
X01-11-16b	Key	Passfeder
X01-11-17	Slipper flood coater r.	Gleitstück-Flutrakel rechts
X01-11-17b	Slipper flood coater l.	Gleitstück-Flutrakel links
X01-11-17c	Slipper squeegee r.	Gleitstück-Raket rechts
X01-11-17d	Slipper squeegee l.	Gleitstück-Raket links
X01-11-17e	Pin	Stift
X01-11-18	Cylindric Pin	Bolzen
X01-11-19	Cap	Kunststoffkappen
X01-11-20	Nut	Mutter
X01-11-22	Adjusting knob	Stellrad für Raket
X01-11-23	Saucer washer	Tellerfeder
X01-11-24	Scale hull	Einstellring
X01-11-24b	Stopscrew	Schraube
X01-11-25	Damper	Dämpfer
X01-11-26	Squeegee holder	Rakelhalteklammer Typ: B
X01-11-27	Squeegee	Druckraket Typ: B
X01-11-28	Floodcoater normal	Flutrakel normal Typ: B
X01-11-29	Floodcoater special	Flutrakel spezial Typ: B



Beuerlein
svectia.de

SVECIA	Machine unit description	Page
	Squeegee carriage	X01-12
SM-X01		

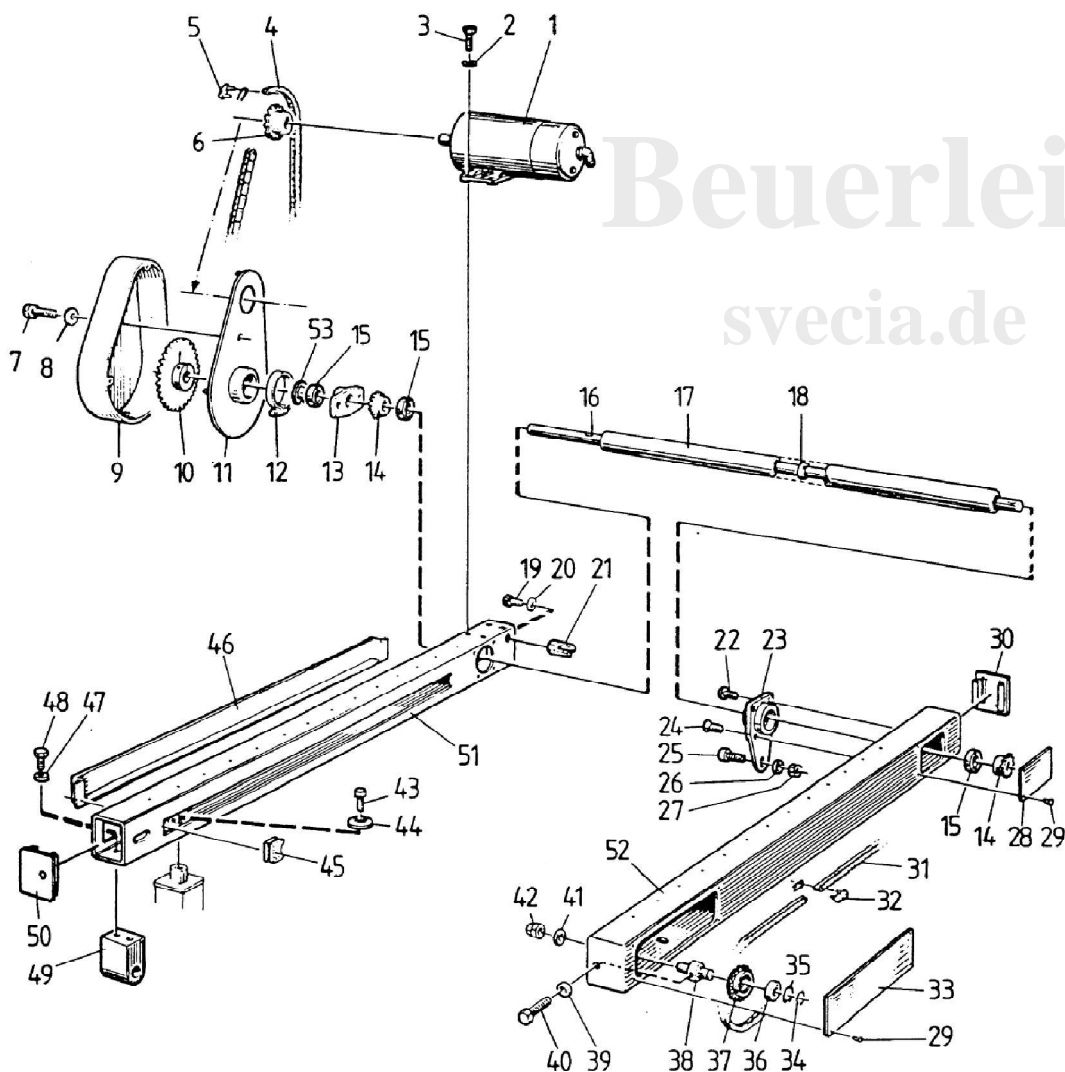
X01-12-55	Center bar	Halter
X01-12-56	Synchron shaft	Synchron Welle
X01-12-57	Key	Passfeder
X01-12-58	Screw	Schraube
X01-12-59	Washer	Scheibe
X01-12-60	Slewing bracket	Parallelarm
X01-12-61	Spacer	Büchse
X01-12-62	Washer	Beilagscheibe
X01-12-63	Nut	Mutter
X01-12-64	Carriage bracket right	Excenterplatte rechts
X01-12-65	Croove ring	Seegering
X01-12-66	Ball bearing	Kugellager
X01-12-67	Eccentric shaft	Passfeder
X01-12-68	Key	Passfeder
X01-12-69	Ball bearing	Kugellager
X01-12-70	Friction disk/turning right	Friktionsscheibe rechts
X01-12-70b	Stop Screw	Schraube
X01-12-71	Bearing holder	Lagerhalter
X01-12-72	Washer	Beilagscheibe
X01-12-73	Screw	Schraube
X01-12-74	Stud roller	Lager
X01-12-76	Screw	Schraube
X01-12-77	Bearing bracket	Lagerplatte
X01-12-78	Friction disk/turning left	Friktionsscheibe links
X01-12-79	Ball bearing	Kugellager
X01-12-80	Sprocket	Kettenrad
X01-12-80b	Stop screw	Schraube
X01-12-81	Chain 8	Rollenkette
X01-12-81b	Chain link	Kettenglied
X01-12-81c	Chain lock	Kettenschloss
X01-12-82	Lever sprocket cpl.	Kettenrad komplett
X01-12-82b	Stop screw	Anschlagschraube
X01-12-83	Screw	Schraube
X01-12-84	Washer	Unterlegscheibe
X01-12-85	Washer	Unterlegscheibe
X01-12-86	Ball bearing	Kugellager
X01-12-87	Distance piece	Distanzstück
X01-12-88	Nut	Mutter
X01-12-89	Washer	Unterlegscheibe
X01-12-90	Washer	Unterlegscheibe
X01-12-91	Ball bearing	Kugellager
X01-12-92	Screw	Schraube
X01-12-93	Adjusting screw	Justierschraube
X01-12-93b	Nut	Mutter
X01-12-94	Spring	Feder
X01-12-95	Friction shoe/turning	Bremsstift
X01-12-96	Turning brake bracket	Halter
X01-12-96b	Brake holder right	Bremsklotz, rechts

SVECIA	Machine unit description	Page
SM-X01	Squeegee carriage	X01-12

X01-12-96c	Brake/magnet holder left	Bremsklotz/Magnethalter, links
X01-12-96d	Screw	Schraube
X01-12-97	Press screw brass	Messingschraube
X01-12-98	Spring	Feder
X01-12-99	Magnet	Magnet
X01-12-100	Screw	Schraube
X01-12-101	Friction shoe/brake	Bremsklotz
X01-12-102	Guide for magnet switches	Halter Magnetschalter
X01-12-103	Screw	Schraube
X01-12-103b	Screw	Schraube
X01-12-104	Brake ledge	Bremsschiene
X01-12-105	Carriage bracket left	Bremsschne links

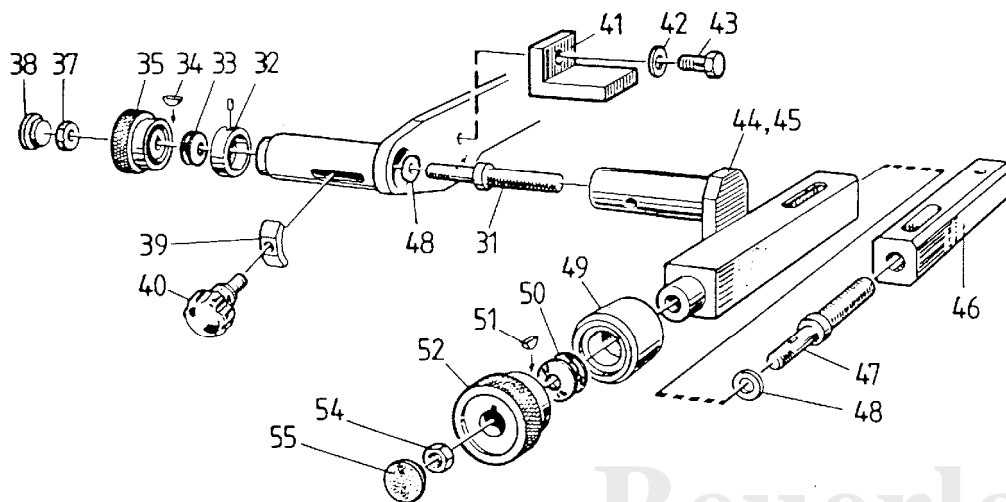
Beuerlein

svracia.de

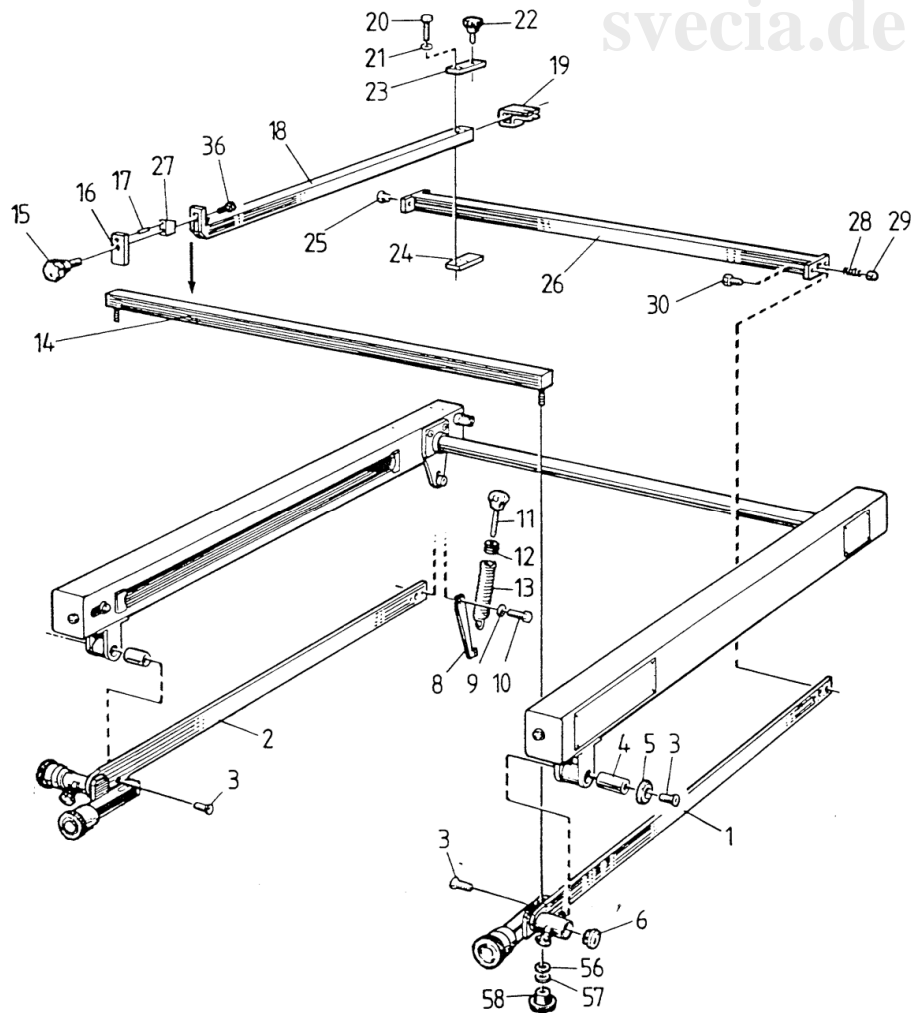


SVECIA	Machine unit description	Page
	Squeegee drive system	X01-13
SM-X01		

X01-13-01	Squeegee motor	Rakelmotor
X01-13-02	Washer	Unterlegscheibe
X01-13-03	Screw	Schraube
X01-13-04	Chain	Rollenkette
X01-13-04b	Chain link	Doppelglied
X01-13-05	Chain loock	Kettenschloss
X01-13-06	Sprocket	Kettenrad
X01-13-06b	Screw	Schraube
X01-13-07	Screw	Schraube
X01-13-08	Washer	Unterlegscheibe
X01-13-09	Cover	Kettenschutz
X02-13-10	Sprocket	Kettenrad
X01-13-10b	Key	Passfeder
X01-13-10c	Screw	Schraube
X01-13-11	Cover bracket	Schutz
X01-13-12	Hose clamp	Schlauchklemme
X01-13-13	Bearing housing	Lagergehäuse
X01-13-13b	Screw	Schraube
X01-13-13c	Washer	Unterlegscheibe
X01-13-14	Sprocket	Kettenrad
X01-13-14b	Key	Passfeder
X01-13-14c	Screw	Schraube
X01-13-14d	Security plate	Sicherheitsplatte
X01-13-14e	Screw	Schraube
X01-13-14f	Washer	Unterlegscheibe
X01-13-15	Ballbearing	Kugellager
X01-13-16	Squeegee driving shaft	Rakelantriebswelle
X01-13-17	Security tube	Sicherheitsrohr
X01-13-18	Oil brons bushing	Büchse
X01-13-19	Screw	Schraube
X01-13-20	Washer	Unterlegscheibe
X01-13-21	Holder	Fassung
X01-13-22	Screw	Schraube
X01-13-23	Guide plate	Leitblech
X01-13-23b	Stop screw	Anschlagschraube
X01-13-24	Screw	Schraube
X01-13-25	Screw	Schraube
X01-13-26	Washer	Unterlegscheibe
X01-13-27	Nut	Mutter
X01-13-28	Cover plate	Abdeckung
X01-13-29	Screw	Schraube
X01-13-30	End plate rear	Stirnplatte, hinten
X01-13-31	Chain	Rollenkette
X01-13-32	Chain lock	Kettenschloss
X01-13-33	Cover plate	Abdeckung



Beuerlein
svecia.de



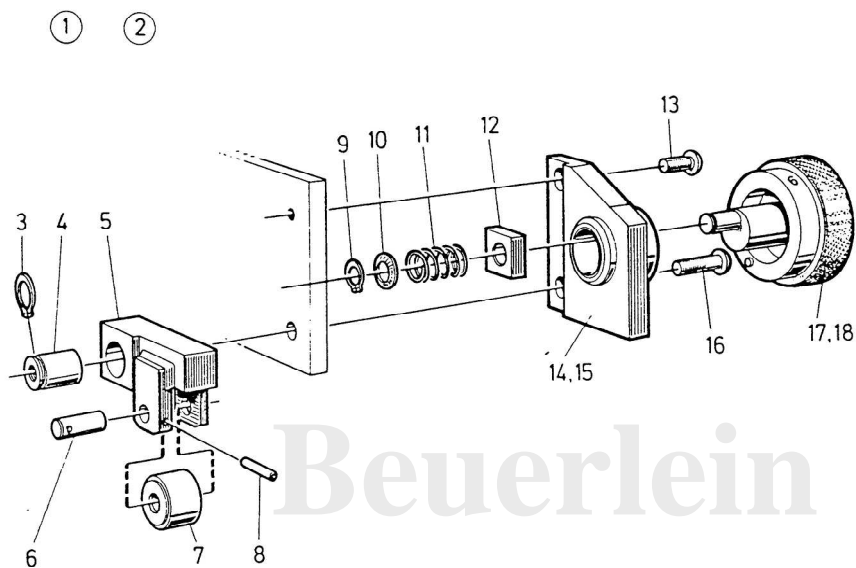
SVECIA	Machine unit description	Page
	Frame holding system	X01-14
SM-X01		

X01-14-01	Off contact bar right	Liftführung rechts
X01-14-02	Off contact bar left	Liftführung links
X01-14-03	Screw	Schraube
X01-14-03b	Screw	Schraube
X01-14-04	Shaft	Welle
X01-14-05	Washer	Unterlegscheibe
X01-14-06	Cap	Kunststoffkappen
X01-14-08	Spring bracket	Halter
X01-14-08b	Clamp	Klemme
X01-14-08c	pop-rivet	Niete
X01-14-09	Washer	Unterlegscheibe
X01-14-10	Screw	Schraube
X01-14-11	Adjusting Screw	Sterngriffschraube
X01-14-11b	Fibre Washer	Fieberunterlegscheibe
X01-14-11c	Screw	Schraube
X01-14-12	Threaded inset	Schraubgewinde
X01-14-13	Off contact spring	Liftfedern
X01-14-14	Front bar	Vorderstange
X01-14-14b	Treaded pin	Gewindebolzen
X01-14-15	Clamping screw	Klemmschraube
X01-14-15b	Washer	Unterlegscheibe
X01-14-16	Clamping plate	Klemmplatte
X01-14-17	Guide Pin	Führungsbolzen
X01-14-18	Holding Bar	Siebrahmenhalter
X01-14-19	Frame Holder	Siebrahmenhalter
X01-14-19b	T-screw	T-Schraube
X01-14-19c	Washer	Unterlegscheibe
X01-14-20	Screw	Schraube
X01-14-21	Washer	Unterlegscheibe
X01-14-22	Clamping screw	Klemmschraube
X01-14-23	Upper clamping plate	Klemmplatte oben links/rechts
X01-14-24	lower clamping plate left	Klemmplatte unten links
X01-14-24b	lower clamping plate right	Klemmplatte unten rechts
X01-14-25	Slide plug	Gleitkappe
X01-14-26	Rear bar	Haltestange
X01-14-27	Spacer	Distanzstück
X01-14-28	Spring	Feder
X01-14-29	Slide plug	Gleitkappe
X01-14-30	Screw	Schraube
X01-14-30b	Washer	Unterlegscheibe
X01-14-31	crosswise adjusting screw	Gewindespindel
X01-14-32	adkjusting ring	Justierring
X01-14-32b	stop screw	Anschlagschraube
X01-14-33	saucer washer	Tellerfeder
X01-14-34	key	Halbmond
X01-14-35	adjusting knob	Justierknopf
X01-14-36	screw	Schraube
X01-14-37	Nut	Mutter

SVECIA	Machine unit description	Page
	Frame holding system	X01-14
SM-X01		

X01-14-38	Cap	Kappe
X01-14-39	Clamping plate	Klemmplatte
X01-14-40	Locking screw	Feststellschraube
X01-14-41	support right	Stütze, rechts
X01-14-41b	support left	Stütze, links
X01-14-41c	Expanding pin	Auflage
X01-14-42	Washer	Unterlegscheibe
X01-14-43	Screw	Schraube
X01-14-44	left holding bar support	Halter links
X01-14-45	right holding bar support	Halter rechts
X01-14-46	sliding part	Gleitstück
X01-14-47	longitudinal adjusting screw	Justierschraube
X01-14-48	Washer (brass)	Unterlegscheibe Messing
X01-14-49	adjusting ring	Justierring
X01-14-49b	Stopscrew	Anschlagschraube
X01-14-50	sacuer washer	Tellerfeder
X01-14-51	Key	Halbmond
X01-14-52	adjusting knob	Justierknopf
X01-14-54	Nut	Mutter
X01-14-55	Cap	Kappe
X01-14-56	Fibre washer	Unterlegscheibe
X01-14-57	Washer	Unterlegscheibe
X01-14-58	female knob	Sterngriffmutter

svracia.de

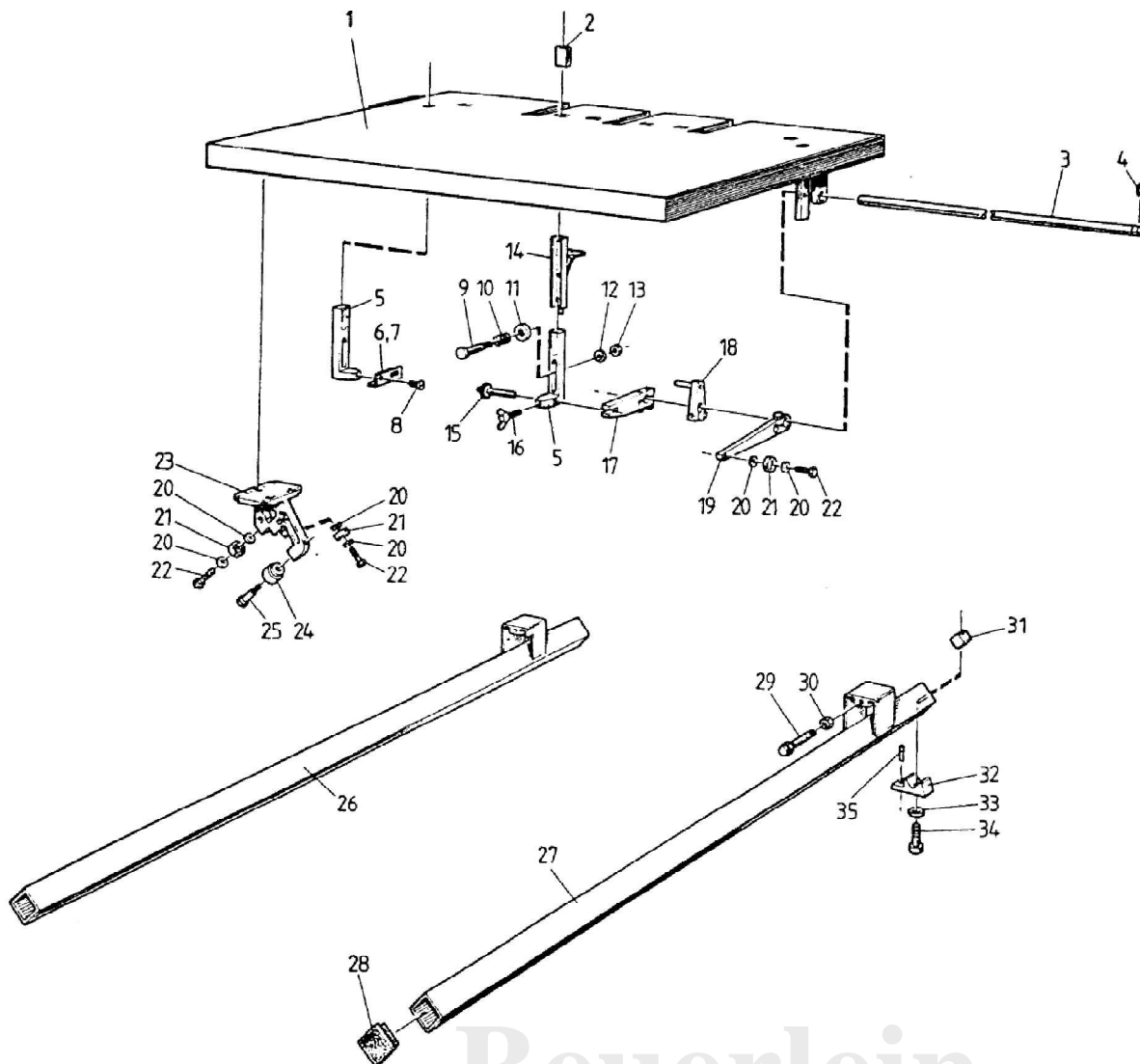


Beuerlein
svecia.de

SVECIA	Machine unit description	Page
	Adjustable release	X01-15
SM-X01		

X01-15-01	adjustable release cpl. Right	Lifteinstellung rechts
X01-15-02	adjustable release cpl. Left	Lifteinstellung links
X01-15-03	Grove ring	Seegering
X01-15-04	Shaft	Buchse
X01-15-05	lever	Hebel
X01-15-06	Shaft	Achse
X01-15-07	Stud roller	Lager
X01-15-08	Expanding ring	Stift
X01-15-09	Grove ring	Seegering
X01-15-10	Washer	Unterlegscheibe
X01-15-11	Spring	Feder
X01-15-12	Support Stud	Kullise
X01-15-13	Screw	Schraube
X01-15-14	Bracket right	Halter, rechts
X01-15-15	Bracket left	Halter, links
X01-15-15b	Bushing	Buchse
X01-15-16	Scew	Schraube
X01-15-17	Adjusting Knob right	Einstellknopf, rechts
X01-15-17b	Eccentric shaft	Exzenter Welle
X01-15-17c	Stop screw	Schraube
X01-15-18	Adjusting knob left	Einstellknopf, links
X01-15-18b	Eccentric shaft	Exzenterwelle
X01-15-18c	Stop screw	Schraube

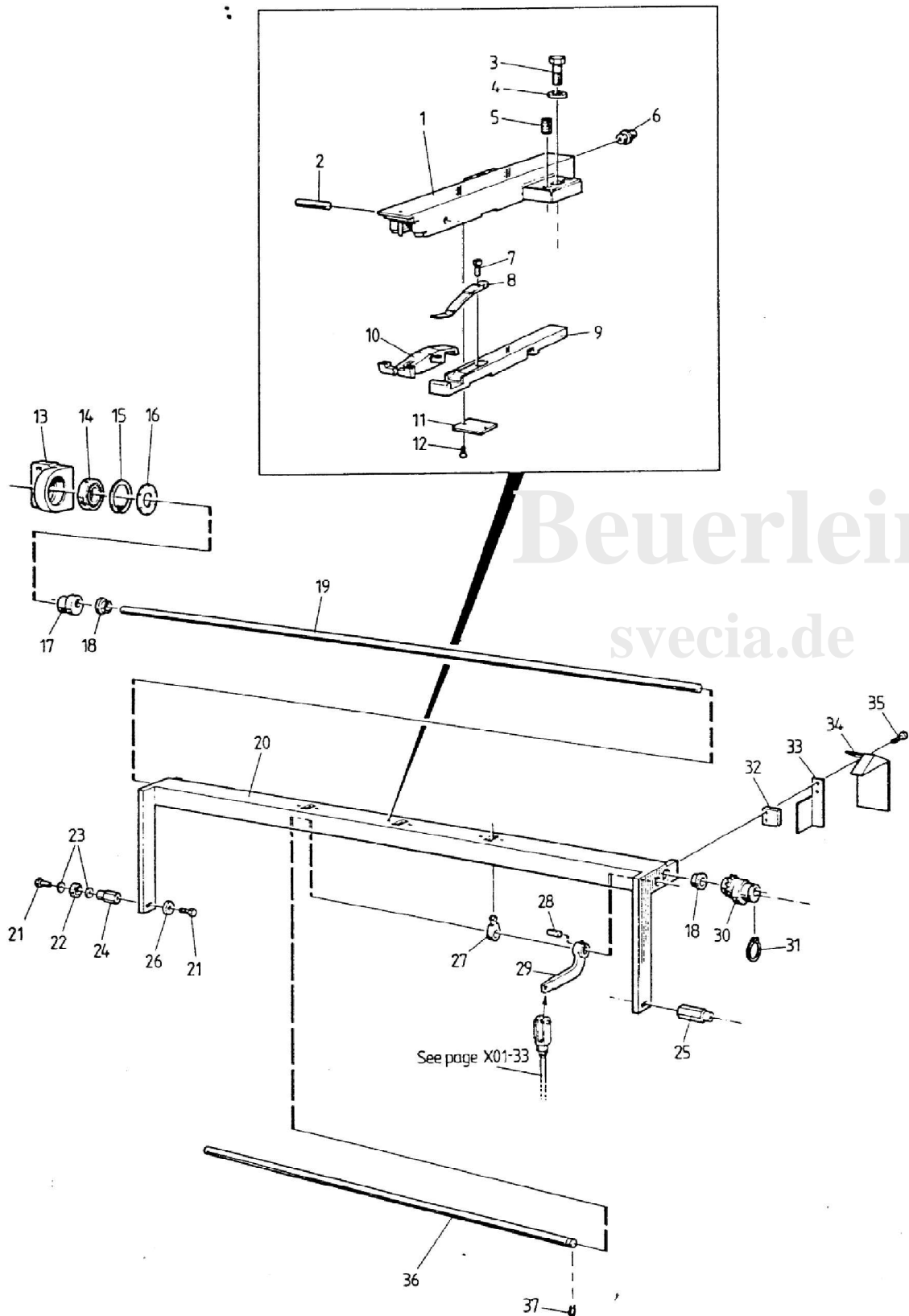
svracia.de



Beuerlein
svecia.de

SVECIA	Machine unit description	Page
	Printing table and rail	X01-21
SM-X01		

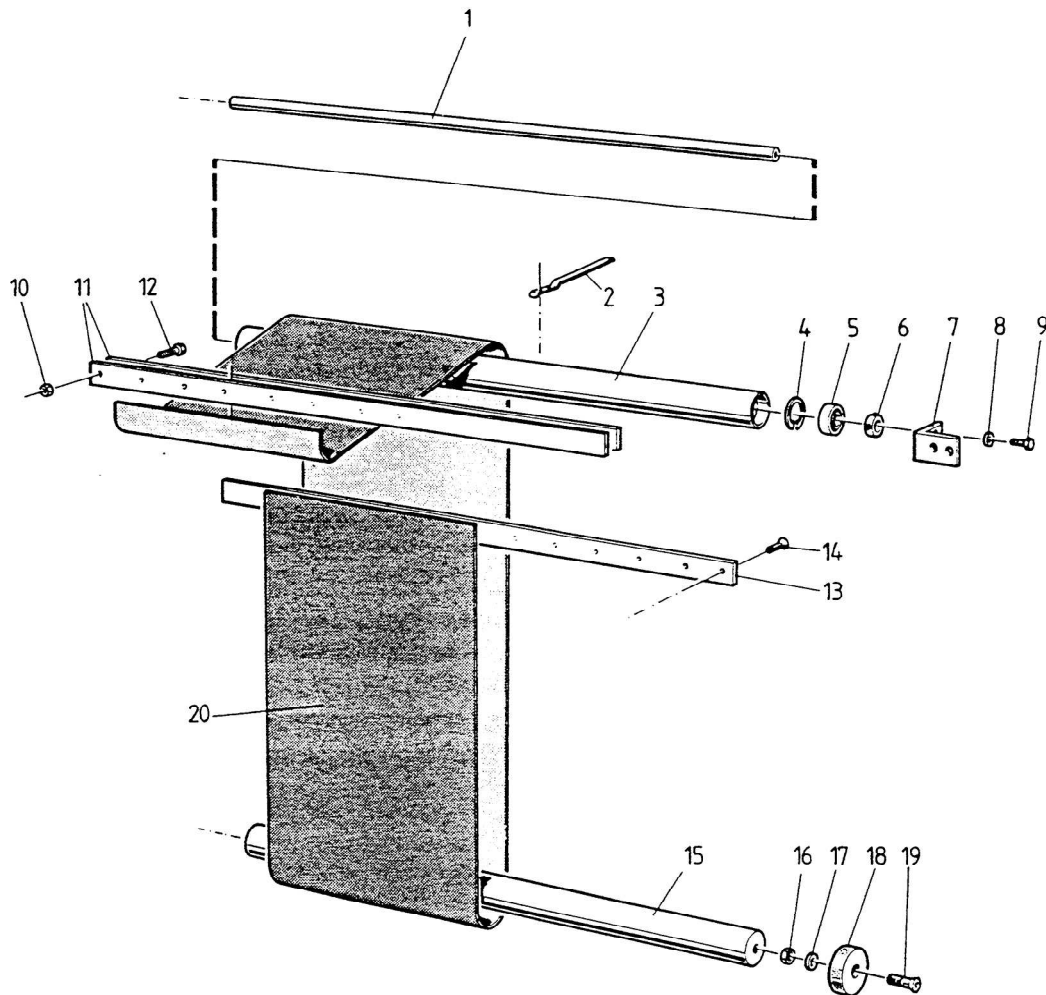
X01-21-01	Table	Tisch
X01-21-01c	Delivery belt bracket, middle	Transportband Halter (Mittig)
X01-21-01d	Delivery belt bracket, side	Transportband Halter (seitlich)
X01-21-02	Sleeve	Führung
X01-21-03	Shaft	Welle
X01-21-04	Circlip	Seegering
X01-21-05	Lay stop	Anlegemarke
X01-21-06	Connecting bracket, left	Verbindungsstück, links
X01-21-07	Connecting bracket, right	Verbindungsstück, rechts
X01-21-08	Screw	Schraube
X01-21-09	Dowel screw	Schaftschraube
X01-21-10	Spring	Feder
X01-21-11	Nylon washer	Nylon-Unterlegscheibe
X01-21-12	Washer	Unterlegscheibe
X01-21-13	Nut	Mutter
X01-21-14	Guide	Führung
X01-21-14b	Sealing plate	Dichtungsscheibe
X01-21-15	Pin	Bolzen
X01-21-15b	Knob	Drehgriff
X01-21-16	Wing screw	Flügelschraube
X01-21-17	Operating arm, splity type	Hebearm – geteilte Ausführung
X01-21-17b	Screw	Schraube
X01-21-17c	Washer	Unterlegscheibe
X01-21-18	Stop	Halter
X01-21-18b	Pin	Bolzen
X01-21-19	Arm	Führungshebel
X01-21-19b	Screw	Schraube
X01-21-20	Washer	Unterlegscheibe
X01-21-21	Ball bearing	Kugellager
X01-21-22	Screw	Schraube
X01-21-23	Bracket	Tischlagerbock
X01-21-24	Wheel	Laufrolle
X01-21-25	Dowel screw	Schaftschraube
X01-21-26	Rail, left	Führungsschiene, links
X01-21-27	Rail, right	Führungsschiene, rechts
X01-21-28	Cover plug	Verschlußkappe
X01-21-29	Stop	Anschlagschraube
X01-21-30	Counter nut	Mutter
X01-21-31	Rail nut	Führungsschienen-Mutter
X01-21-32	Bracket	Halter
X01-21-33	Washer	Unterlegscheibe
X01-21-34	Screw	Schraube
X01-21-35	Tightening pin	Stift



Beuerlein
svecia.de

SVECIA	Machine unit description	Page
	Gripper beam	X01-22
SM-X01		

X01-22-01	Gripper housing	Greifergehäuse
X01-22-02	Pin	Bolzen
X01-22-03	Screw	Schraube
X01-22-04	Washer	Unterlegscheibe
X01-22-05	Adjusting screw	Justierschraube
X01-22-06	Nipple	Gewinde
X01-22-07	Screw	Schraube
X01-22-08	Spring	Feder
X01-22-09	Operating slide	Gleitstück
X01-22-10	Moveable Jaw	Greiferhammer
X01-22-11	Guiding plate	Leitblech
X01-22-12	Screw	Schraube
X01-22-13	Bearing housing	Lagergehäuse
X01-22-14	Ball bearing	Kugellager
X01-22-15	Circlips	Seegering
X01-22-16	Cover	Abdeckung
X01-22-17	Eccentric	Exzenter
X01-22-18	Flanged bushing	Flanschbuchse
X01-22-19	Shaft	Welle
X01-22-20	Gripper beam	Greiferbalken
X01-22-21	Screw	Schraube
X01-22-21b	Screw	Schraube
X01-22-22	Ball bearing	Kugellager
X01-22-23	Washer	Unterlegscheibe
X01-22-24	Guiding arm, left	Führungsbolzen, links
X01-22-25	Guiding arm, right	Führungsbolzen, rechts
X01-22-26	Washer	Unterlegscheibe
X01-22-27	Driver	Antrieb
X01-22-28	Key	Passfeder
X01-22-29	Arm	Hebel
X01-22-30	Eccentric sprocket	Exzenter-Kettenrad
X01-22-31	Circlip	Seegering
X01-22-32	Locking plate	Schutzblech
X01-22-33	Chain cover	Kettenabdeckung
X01-22-34	Chain cover	Kettenabdeckung
X01-22-35	Screw	Schraube
X01-22-36	Shaft	Welle
X01-22-37	Circlips	Seegering

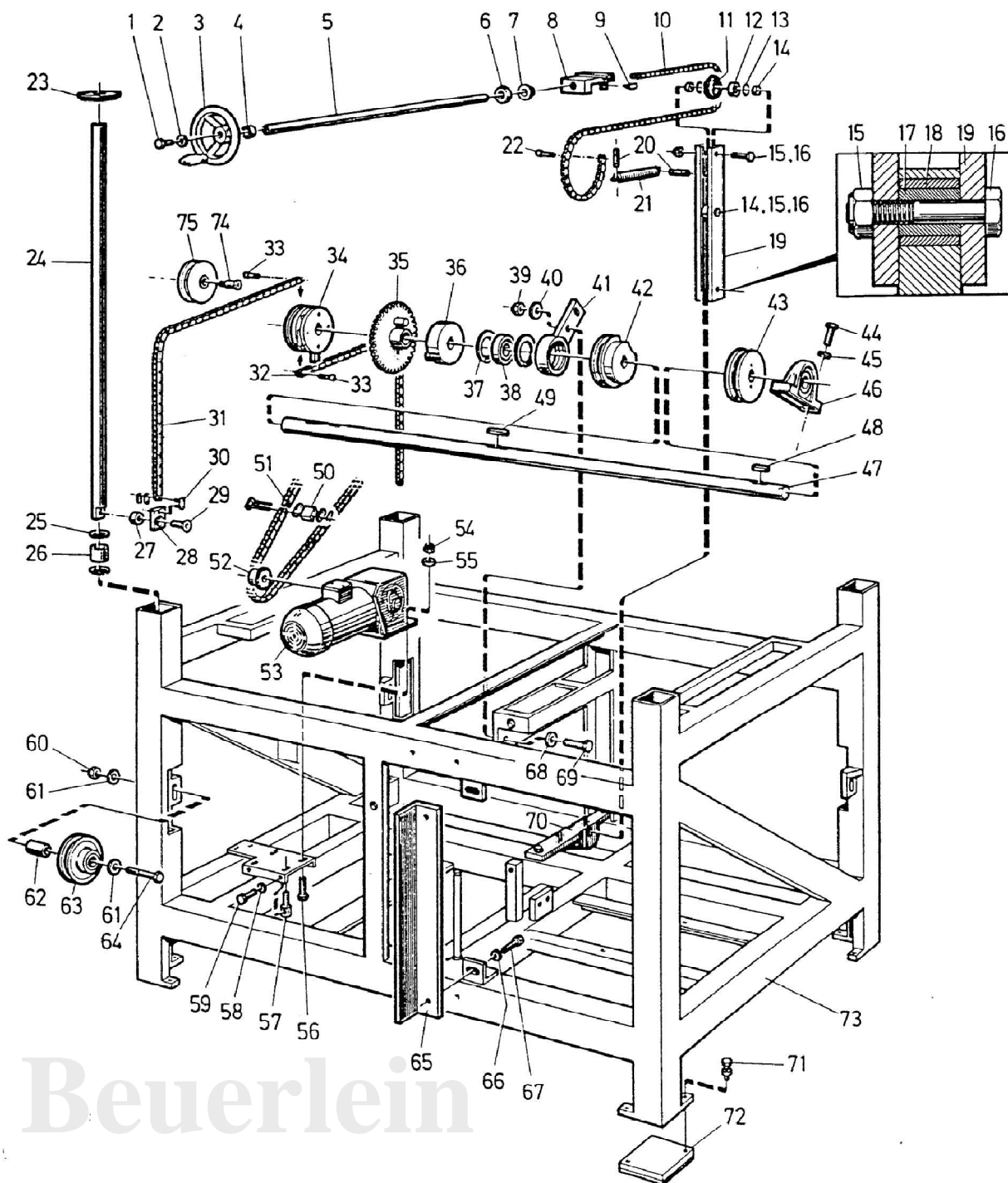


Beuerlein
svectia.de

SVECIA	Machine unit description	Page
	Conveyer delivery system	X01-23
SM-X01		

X01-23-01	Shaft	Welle
X01-23-02	Delivery Finger	Übergabefeder
X01-23-03	Roller	Walze
X01-23-04	Circlips	Sicherungsring
X01-23-05	Ball bearing	Kugellager
X01-23-06	Stopper ring	Stelling
X01-23-07	Stopper ring	Haltewinkel
X01-23-08	Washer	Unterlegscheibe
X01-23-09	Screw	Schraube
X01-23-10	Nut	Mutter
X01-23-11	Bracket	Halter
X01-23-12	Screw	Schraube
X01-23-13	Bracket	Halter
X01-23-14	Screw	Schraube
X01-23-15	Tension roller	Spannrolle
X01-23-16	Nut	Mutter
X01-23-17	Washer	Unterlegscheibe
X01-23-18	Wheel	Laufrolle
X01-23-19	Screw	Schraube
X01-23-20	belt set	Lochband

svracia.de

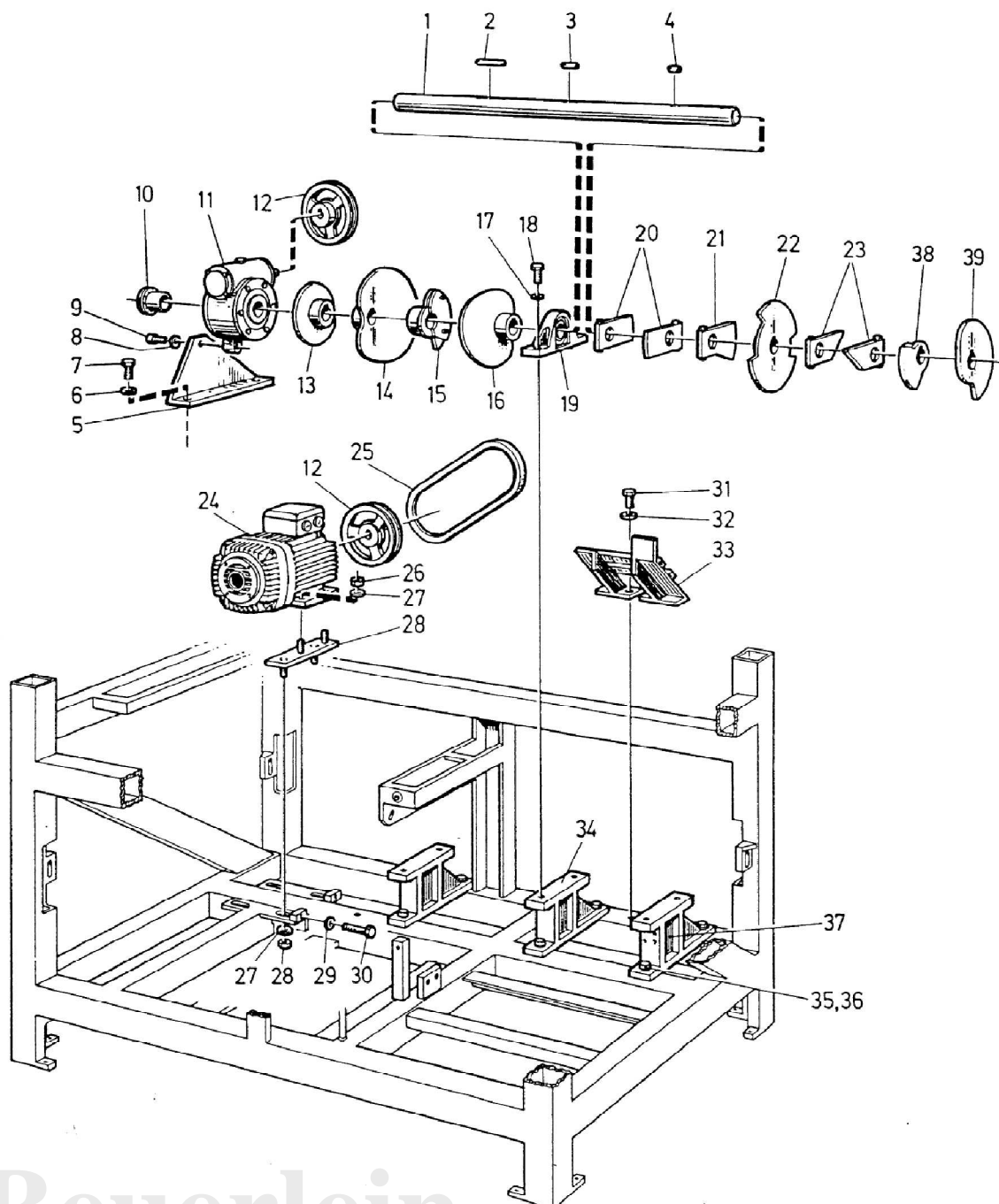


Beuerlein
svectia.de

SVECIA	Machine unit description	Page
	Frame and printing head lifter	X01-31
SM-X01		

X01-23-01	Shaft	Welle
X01-23-02	Delivery Finger	Übergabefeder
X01-23-03	Roller	Walze
X01-23-04	Circlips	Sicherungsring
X01-23-05	Ball bearing	Kugellager
X01-23-06	Stopper ring	Stelling
X01-23-07	Stopper ring	Haltewinkel
X01-23-08	Washer	Unterlegscheibe
X01-23-09	Screw	Schraube
X01-23-10	Nut	Mutter
X01-23-11	Bracket	Halter
X01-23-12	Screw	Schraube
X01-23-13	Bracket	Halter
X01-23-14	Screw	Schraube
X01-23-15	Tension roller	Spannrolle
X01-23-16	Nut	Mutter
X01-23-17	Washer	Unterlegscheibe
X01-23-18	Wheel	Laufrolle
X01-23-19	Screw	Schraube
X01-23-20	belt set	Lochband

svracia.de



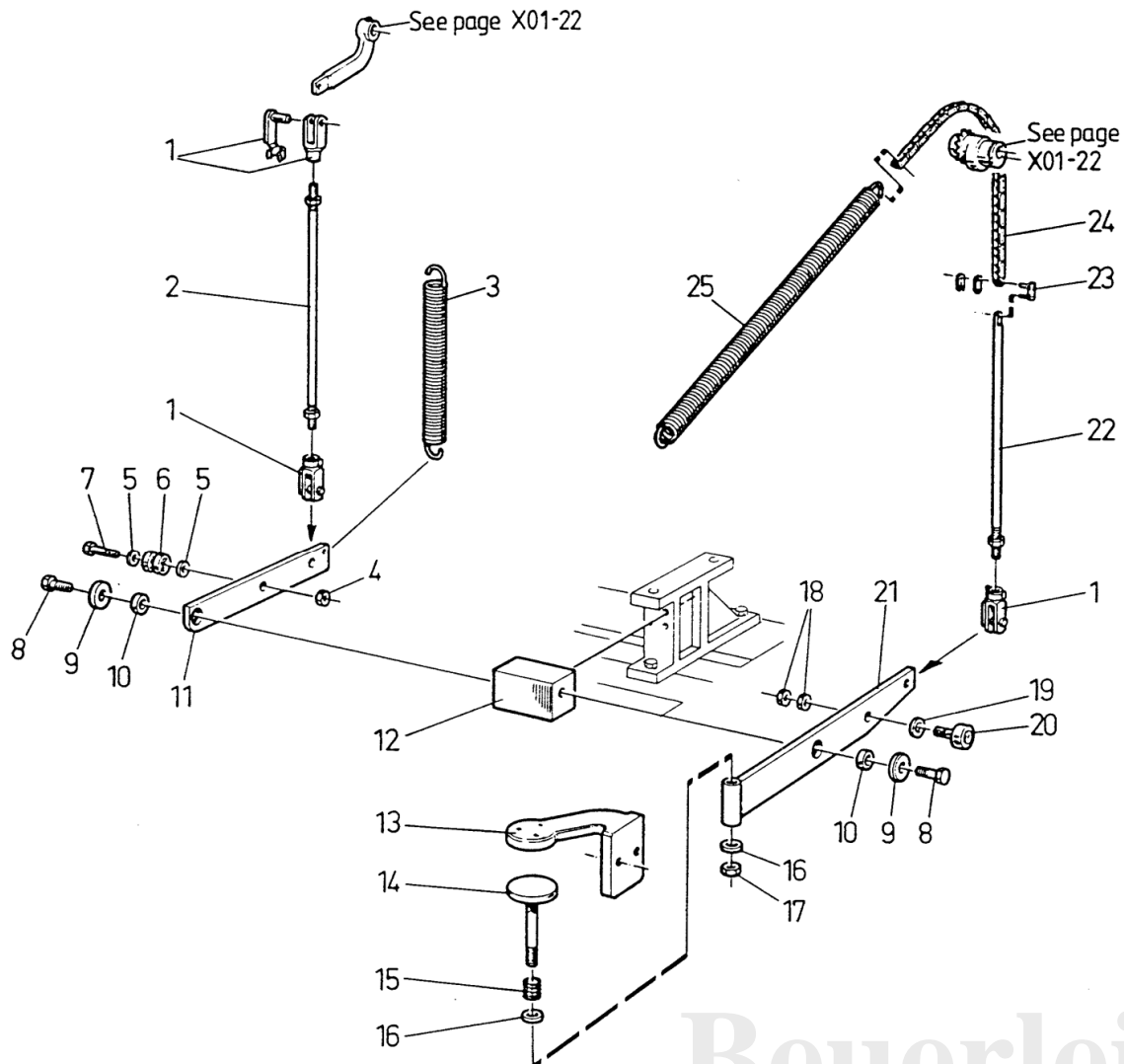
Beuerlein

svecia.de

 SM-X01	Machine unit description	Page
	Main cam shaft	X01-32

X01-23-01	Shaft	Welle
X01-23-02	Delivery Finger	Übergabefeder
X01-23-03	Roller	Walze
X01-23-04	Circlips	Sicherungsring
X01-23-05	Ball bearing	Kugellager
X01-23-06	Stopper ring	Stelling
X01-23-07	Stopper ring	Haltewinkel
X01-23-08	Washer	Unterlegscheibe
X01-23-09	Screw	Schraube
X01-23-10	Nut	Mutter
X01-23-11	Bracket	Halter
X01-23-12	Screw	Schraube
X01-23-13	Bracket	Halter
X01-23-14	Screw	Schraube
X01-23-15	Tension roller	Spannrolle
X01-23-16	Nut	Mutter
X01-23-17	Washer	Unterlegscheibe
X01-23-18	Wheel	Laufrolle
X01-23-19	Screw	Schraube
X01-23-20	belt set	Lochband

svracia.de



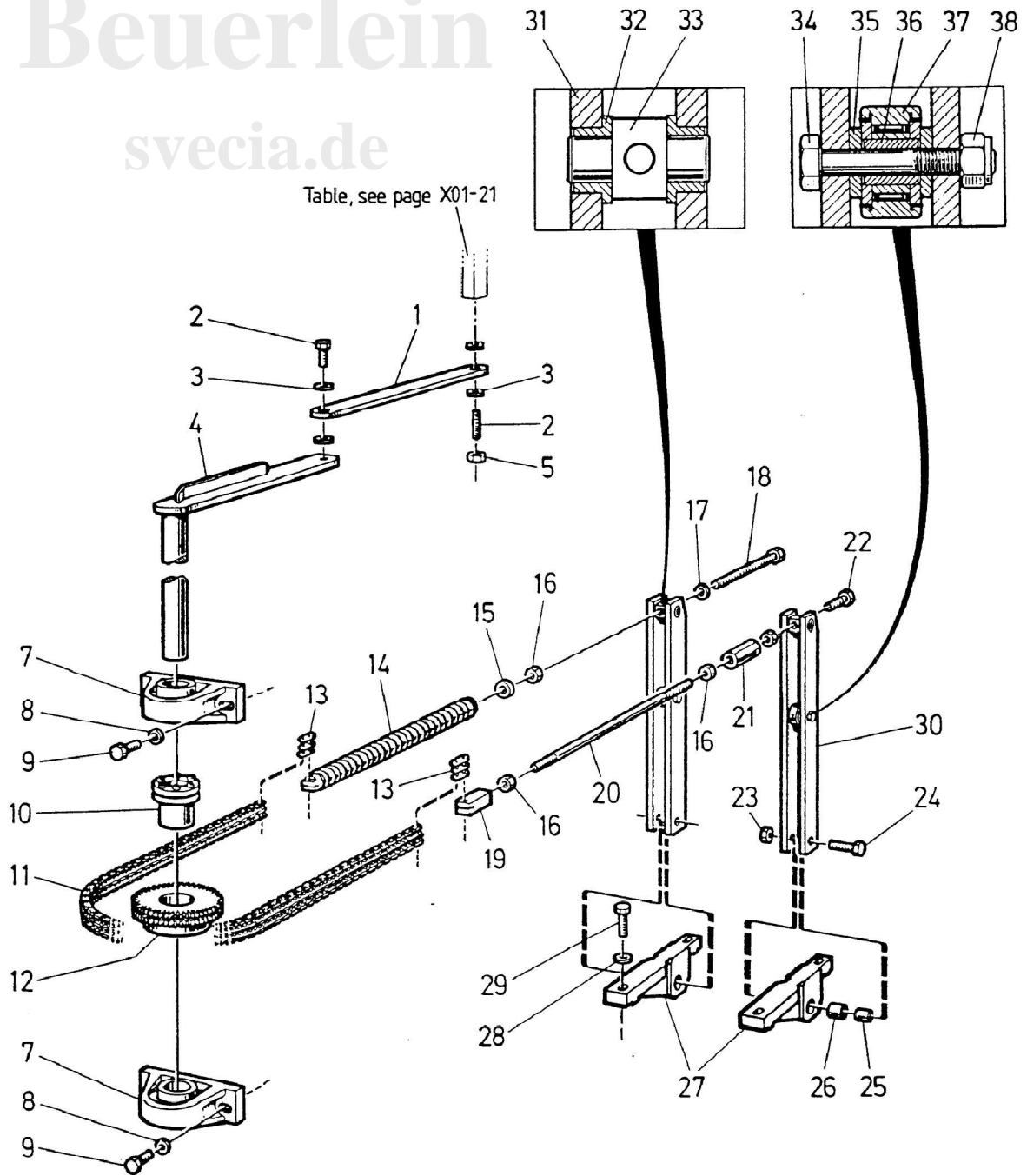
Beuerlein
svecia.de

 SM-X01	Machine unit description	Page
	Gripper operating	X01-33

X01-33-01	Fork and Pin	Gabelkopf
X01-33-01b	Pin only	Federklappbolzen
X01-33-02	Rod	Stange
X01-33-02b	Nut	Mutter
X01-33-03	Spring	Feder
X01-33-04	Nut	Mutter
X01-33-05	Washer	Unterlegscheibe
X01-33-06	Ball bearing	Kugellager
X01-33-07	Screw	Schraube
X01-33-08	Screw	Schraube
X01-33-09	Washer	Unterlegscheibe
X01-33-10	Bushing	Buchse
X01-33-11	Operational arm	Hebel
X01-33-12	Bracket	Halter
X01-33-12b	Screw	Schraube
X01-33-12c	Washer	Unterlegscheibe
X01-33-13	Magnet bracket	Magnethalter
X01-33-13b	Magnet	Magnet
X01-33-14	Pressure plate	Druckplatte
X01-33-15	Spring	Feder
X01-33-16	Washer	Unterlegscheibe
X01-33-17	Nut	Mutter
X01-33-18	Nut	Mutter
X01-33-19	Washer	Unterlegscheibe
X01-33-20	Stud roller	Stützrollenlager
X01-33-21	Operational arm	Greifarm
X01-33-22	Rod	Stange
X01-33-22b	Nut	Mutter
X01-33-23	Chain lock	Kettenschloss
X01-33-24	Chain	Kette
X01-33-25	Spring	Feder

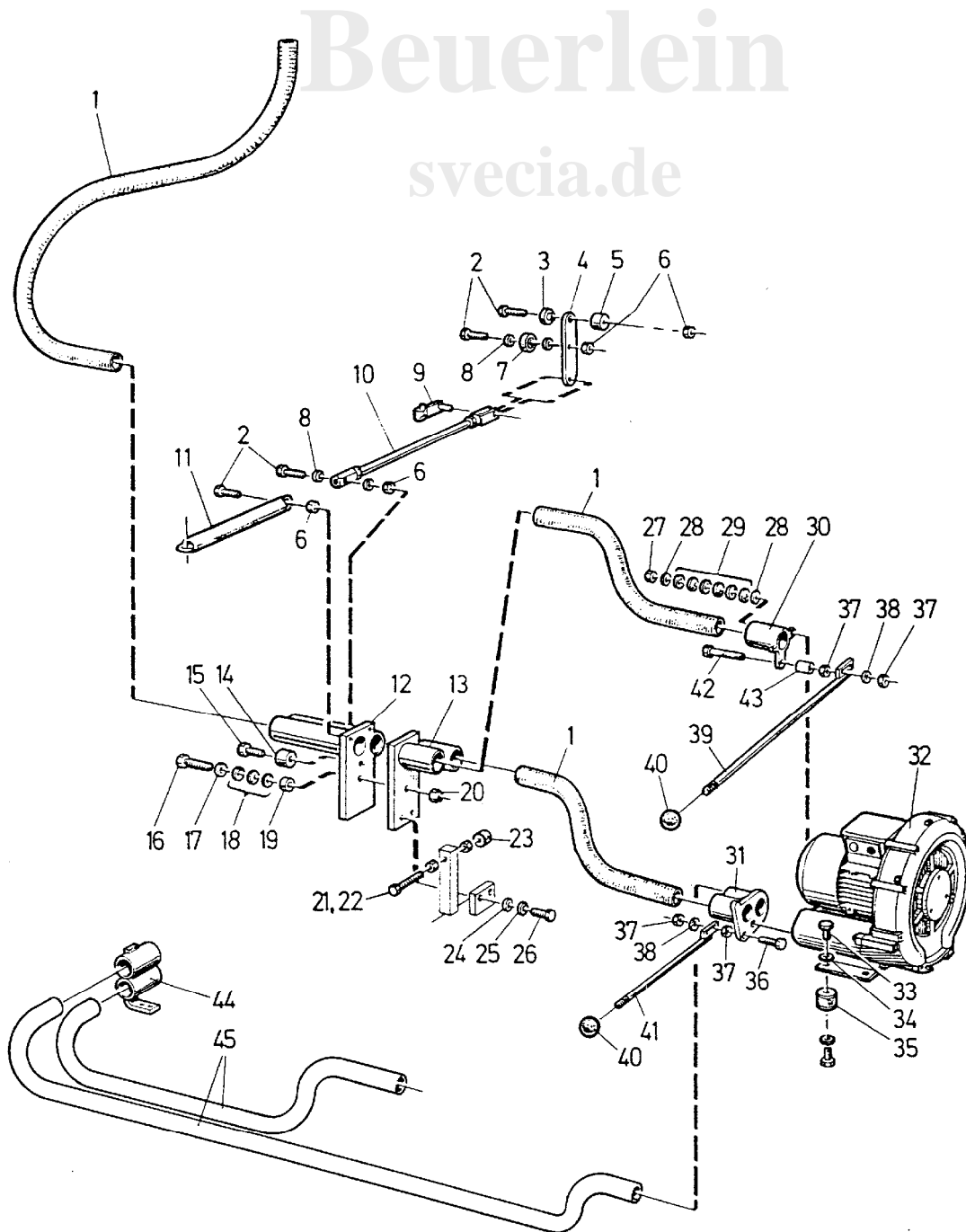
Beuerlein

svecia.de



SVECIA	Machine unit description	Page
	Table movement	X01-34
SM-X01		

X01-34-01	Link	Hebel
X01-34-01b	Ball bearing	Kugellager
X01-34-02	Pin screw	Bolzenschraube
X01-34-02b	Screw	Schraube
X01-34-03	Washer	Unterlegscheibe
X01-34-03b	Washer	Unterlegscheibe
X01-34-04	Actuating arm	Arm
X01-34-05	Nut	Mutter
X01-34-07	Bearing cpl.	Lager komplett
X01-34-08	Washer	Unterlegscheibe
X01-34-09	Screw	Schraube
X01-34-09b	Nut	Mutter
X01-34-10	Taper lock	Spannbuchse
X01-34-11	duplex chain	Kette duplex
X01-34-12	duplex sprocket	Kettenrad duplex
X01-34-13	Chain lock	Kettenschloss duplex
X01-34-14	Spring	Feder
X01-34-16	Nut	Mutter
X01-34-17	Washer	Unterlegscheibe
X01-34-18	Tension screw	Spannschraube
X01-34-19	Connection link	Verbindungsstück
X01-34-20	Threaded rod	Gestänge
X01-34-21	Connection link	Verbindungsstück
X01-34-22	Screw	Schraube
X01-34-23	Nut	Mutter
X01-34-24	Screw	Schraube
X01-34-25	Bushing	Buchse
X01-34-26	Bearing Bush	Lagerbuchse
X01-34-27	Arm bracket	Lagerbock
X01-34-28	Washer	Unterlegscheibe
X01-34-29	Screw	Schraube
X01-34-29b	Nut	Mutter
X01-34-30	Operational arm cpl.	Arm
X01-34-31	Operational arm	Arm
X01-34-32	Flanged bushing	Flanschbuchse
X01-34-33	Tension block	Spannungsblock
X01-34-34	Screw	Schraube
X01-34-35	Spacer	Distanzstück
X01-34-36	Bushing	Buchse
X01-34-37	Stud roller	Lager
X01-34-38	Nut	Mutter



SVECIA	Machine unit description	Page
	Vacuum turbin assembly	X01-35
SM-X01		

X01-35-01	Tube	Vacuumschlauch
X01-35-02	Screw	Schraube
X01-35-02b	Screw	Schraube
X01-35-03	Washer	Unterlegscheibe
X01-35-03b	Bushing	Buchse
X01-35-04	Operational arm	Arm
X01-35-05	Spacer	Distanzstück
X01-35-06	Nut	Mutter
X01-35-06b	Nut	Mutter
X01-35-07	Stud roller	Lager
X01-35-08	Washer	Unterlegscheibe
X01-35-09	Pin	Klammer
X01-35-10	Rod cpl.	Stange komplett
X01-35-10b	Rod	Stange
X01-35-10c	Linkhead	Verbindungskopf
X01-35-10d	Linkbracket	Verbindungsklammer
X01-35-10e	Counter nut	Gegenmutter
X01-35-11	Spring	Feder
X01-35-12	Moveable valve half	bewegliches Ventil
X01-35-13	fixed valve half	feststehendes Ventil
X01-35-14	Stop	Buchse
X01-35-15	Screw	Schraube
X01-35-16	Screw	Schraube
X01-35-17	Washer	Unterlegscheibe
X01-35-18	Spring	Feder
X01-35-19	Washer	Unterlegscheibe
X01-35-20	Nut	Mutter
X01-35-21	Screw	Schraube
X01-35-22	Nut	Mutter
X01-35-23	Damper	Dämpfer
X01-35-25	Spring washer	Federscheibe
X01-35-26	Screw	Schraube
X01-35-27	Nut	Mutter
X01-35-28	Washer	Unterlegscheibe
X01-35-29	conical spring washer	Federscheibe
X01-35-30	Flop valve	Ventil
X01-35-31	Twin flop valve	Doppelventil
X01-35-32	Vacuum turbine 50Hz	Vacuum Turbine 50Hz
X01-35-32b	Vacuum turbin 60 Hz	Vacuum Tubine 60 Hz
X01-35-33	Screw	Schraube
X01-35-33b	Counter nut	Gegenmutter
X01-35-34	Washer	Unterlegscheibe
X01-35-34b	Spring washer	Federscheibe
X01-35-35	elastic bracket	Gummi
X01-35-36	Screw	Schraube
X01-35-37	Nut	Mutter
X01-35-38	Washer	Unterlegscheibe
X01-35-39	Pull rod tall	Zugstange lang

SVECIA	Machine unit description	Page
SM-X01	Vacuum turbin assembly	X01-35

X01-35-40	Knob	Knopf
X01-35-41	Pull rod short	Zugstange kurz
X01-35-42	Screw	Schraube
X01-35-43	Spacer	Distanzstück
X01-35-44	Tube bracket	Schlauchhalter
X01-35-45	Tube	Schlauch

Beuerlein
svecia.de