

SVECIA	SVECIA PRINT MASTER	
SPM-47		

ORIGINAL
SVECIA
PRINT MASTER, SPM



SVECIA		MADE IN SWEDEN
SIEBDRUCK MASCHINEN AB		STOCKHOLM · SWEDEN
Manufact. year Baujahr	1989	
Type	SM	
Serial No. Serien Nr.	1-?	
Wiring diag. Stromlaufpl.	3EL1-?	

ENGLISH:

When ordering please mention machine type, machine size, serial number and manufacturing year together with the spare part number.

Example:

Type	Size	Serial No	Manufacturing Year	Spare parts No.(Machine Code-Page No. – Detail No.)
SPM	880x1250	1-999	1989	47-11-5

DEUTSCH:

Bei einer Bestellung geben Sie bitte immer Maschinentyp, Maschinengröße, Seriennr. und Baujahr an.

Beispiel:

Typ	Größe	Seriennr.	Baujahr	Ersatzteilnr.(Maschinencode-Seitennr.–Teilnr.)
SPM	880x1250	1-999	1989	47-11-5

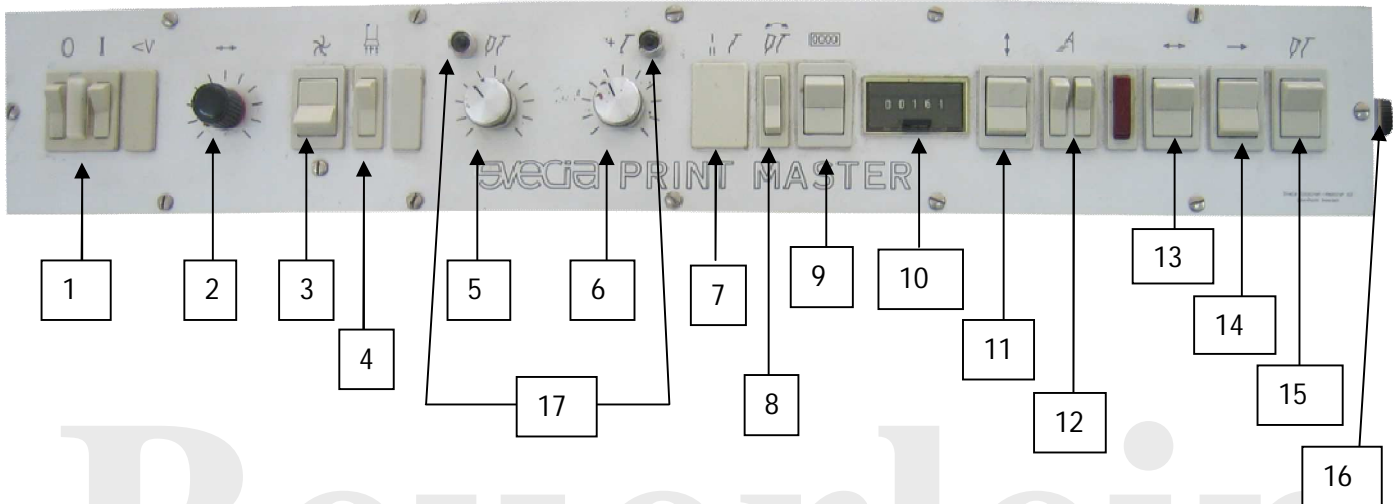
Beuerlein

SVECIA Siebdruckmaschinen-Service

Tel.: 0049 9383 9020360
Fax.: 0049 9383 202217

E-Mail: info@svecia.de
Homepage: www.svecia.de

SVECIA	Machine unit description	Page
	SPM-47	panel



47-10-1	Hauptschalter	Main switch
47-10-2	Poti Greifer	poti gripper
47-10-3	Vacuum	vacuum
47-10-4	Vacuum anleger	vacuum harrier
47-10-5	Potidruckrakerl	poti printing squeegee
47-10-6	Potifüllrakerl	poti flood squeegee
47-10-7	Gewebe offen	tissue open
47-10-8	Rakerl manual	squeegee manual
47-10-9	Zähler	counter
47-10-10	Zählwerk	counter works
47-10-11	Obewerk auf/ab	upper works up/down
47-10-12	Bogenkontrolle	sheet control
47-10-13	Greifer automatik	gripper automatic
47-10-14	Greifer zurück	gripper back
47-10-15	Rakerl	squeegee
47-10-16	Poti	poti
47-10-17	Taster manuell	switch manual

SVECIA	Machine unit description	Page
SPM-47	Table of contents/Inhaltverzeichnis	

Beuerlein Svecia spare parts	47-01
Squeegee / Flood bar	47-11
Squeegee / Carriage	47-12
Squeegee drive system	47-13
Frame holding system	47-14
Adjustable Release	47-15
Printing table	47-21
Gripper carrier rail	47-22
Gripper beam	47-23
Register table	47-24
Frame and Main cam shaft	47-31
Printing head lifter	47-32
Table lifter	47-33
Gripper carrier movement	47-34
Gripper operating and Carrier stop	47-35
Vacuum turbin assembly	47-36
Electrical equipment	47-40

svracia.de




	Machine unit description Beuerlein Svecia spare parts	Page 47-01
SPM-47		

<p>100 Elektrodiagram/ wiring diagram</p> 	<p>101 Zeitrelay/ time relay</p> 	<p>102 Schütz/ protect.</p> 	<p>103 Motorschutz 0-10 Amp./ motor protect. 0-10 amp</p> 
<p>104 Relay 230VAC/24VDC</p> 	<p>105 Zeitrelay Rakel/ squeegue time relay</p> 	<p>106 Relay EB4 230 VAC/24 VDC</p> 	<p>107 Sockel/ socket</p> 
<p>112 Frequenzumrichter/ frequency inverter</p> 	<p>113 Kamm Position./ Cam Positioner</p> 	<p>114 Drehgeber/ rotary encoder</p> 	<p>115 DC Generator</p> 
<p>116 CPU Ein-/Ausgänge cpu in-/output</p> 	<p>117 CPU</p> 	<p>118 Omron Memory Unit/ C200H-ME831</p> 	
<p>124 SPM Trafo 230/24V</p> 	<p>125 Trafo 230/24V</p> 	<p>126 Trafo 400/230 AC</p> 	<p>130 Rakelkohle/ Carbon brush</p> 

	Machine unit description Beuerlein Svecia spare parts	Page 47-02
SPM-47		

<p>132 Fiberoptik/ fiber opticts</p> 	<p>134 Fotoverstärker/ photo amplifier</p> 	<p>135 Fotoverst. Ziehmarke/ photo amp. mark.</p> 	
<p>136 Lichtleiter Ziehmarke/ fiber optics mark</p> 	<p>137 SPM Lichtleiter Anlage/ fiber optics lay</p> 	<p>138 Lichtleiter Drucktisch/ fiber opt. printing table</p> 	<p>139 Kabel SPM Bogenkontrolle/ sheet control cable</p> 
<p>140 SO13</p> 	<p>142 SO38</p> 	<p>143 GME SO 46 Regelplatine/ GME SO 46 controller</p> 	<p>144 SO47</p> 
<p>150 Bandsteuerung 1809 AT/ belt controller 1809 AT</p> 	<p>151 Rakelsteuerung 1812 A/ squeegee controller 1812 A</p> 	<p>152 Kammachsenst. GFD1815/ cam axis contr. GFD1815</p> 	<p>153 Steuerung GWD 1815 TSV/ controller GWD 1815 TSV</p> 
<p>156 Steuerung PW 11010 T/ contr. PW 11010 T</p> 	<p>157 Kammachsenst. 20220/ cam axis controller 20220</p> 	<p>158 Gleichricht. DCS 130\200-20/ rectifier DCS 130\200-20</p> 	

SVECIA	Machine unit description	Page
SPM-47	Beuerlein Svecia spare parts	47-03

<p>200 Hauptschalter 230\24 V / main switch 230\24 V</p> 	<p>201 Schalter/ switch</p> 	<p>202 Schalter, schmal/ Switch</p> 	<p>203 Doppelschalter/ double switch</p> 
<p>204 Telem.schalter/ telem. switch</p> 	<p>207 SO4 Magnetschalter/ SO4 magnet switch</p> 	<p>232 Zähler 230 V AC\24 V DC/ counter 230V AC\24V DC</p> 	<p>235 UID 31/51 Zähler Mehrfachdruck/ counter multi. Print</p> 
<p>208 Hauptschalter/ main switch</p> 	<p>210 Fußschalter/ foot switch</p> 	<p>215 Haube für Fußschalter / guard for footswitch</p> 	<p>212 Notstopp/ emergency stop</p> 
<p>216 Rakelpoti/ squeegue poti</p> 	<p>217 Greiferpoti/ gripper poti</p> 	<p>218 Poti Drehknopf/ poti switch</p> 	

	Machine unit description Beuerlein Svecia spare parts	Page 47-04
SPM-47		









<p>229 Omron Panel/ omron screen</p> 			
<p>304 Hebemotor/ lift motor</p> 	<p>307 Bogeneinzugsmotor/ Sheet motor</p> 	<p>312 Rakelmotor/ squeegee motor</p> 	
<p>313 DC Motor 1 PS</p> 	<p>314 Rakelmotor/ squeegee motor</p> 	<p>300 Vacuumturbine/ vacuum turbine</p> 	
<p>316 Getriebe/ gear</p> 	<p>317 SPM & Anleger Winkelgetriebe/ angular gear</p> 		

SVECIA	Machine unit description	Page
SPM-47	Beuerlein Svecia spare parts	47-06

<p>324 Keilriemen / v-belt</p> 	<p>325 Keilriemenscheibe/ v-belt pulley</p> 	<p>326 Kettenrad Rakel/ sprocket squeeg</p> 	<p>328 Zahnriemenrad Rakel/ cog. belt pulley squeeg.</p> 
<p>327 Rakelawagenriemen/ squeeg. belt</p> 	<p>331 Rakelantriebsriemen/ squeeg. drive belt</p> 	<p>329 Kurvenlager/ bearing</p> 	<p>330 Kurvenlager/ bearing</p> 
<p>336 Kupplung/ clutch</p> 	<p>337 Kupplung/ clutch</p> 	<p>338 Kupplung/ clutch</p> 	

Beuerlein
svecia.de

	Machine unit description Beuerlein Svecia spare parts	Page 47-06
SPM-47		

<p>400 Luftschalter/ air switch</p> 	<p>401 Luftdrossel/ air controller</p> 	<p>402 Luftschläuche air tubes</p> 	<p>403 Druckluftregler/ comp. air controller</p> 
<p>404 Magnetventil Rakelumschaltung/ magn. switch squeegee</p> 	<p>405 Pneumatik Insel/ pneumatic block</p> 	<p>406 Rakeldruckluftpanel/ squeegee hydr. Panel</p> 	<p>407 Spannzylinder/ tension cyl.</p> 

Beuerlein
svecia.de








SVECIA	Machine unit description	Page
SPM-47	Beuerlein Svecia spare parts	47-07

<p>500 Bremsstift/ brake pin</p> 	<p>501 Holzbremsscheibe/ wooden brake washer</p> 	<p>502 Messingschraube/ screw</p> 	<p>503 Paralellarme/ arms</p> 
<p>504 T-Schraube/ t-screw</p> 	<p>505 Knebelschraube/ tommy screw</p> 	<p>506 Sterngriff/ knob</p> 	
<p>508 Halter Raket R \ L / bracket squeeg. r \ l</p> 	<p>509 Halter Raket/ bracket squeeg.</p> 	<p>510 Raketgehäu. Höhenverst./ height adjust.</p> 	<p>511 Schlitten sleigh</p> 
<p>512 Luftzylinder Raket/ air cylinder</p> 	<p>513 Luftzylinder Raket/ air cyl. squeeg.</p> 	<p>514 Luftzyl. Druckausgleich/ air cyl. pressure compens.</p> 	<p>515 Luftzyl. Kulissee/ air cyl. piece</p> 
<p>516 Siebrahmenhaltekl.30x20/ frame hold. clamp 30x20</p> 	<p>517 Siebrahmenhaltekl.30x30/ frame hold. clamp 30x30</p> 	<p>518 Siebrahmenhaltekl.40x40/ frame hold. clamp 40x40</p> 	<p>519 Rahmenhalter/ frame holder</p> 

	Machine unit description	Page
SPM-47	Beuerlein Svecia spare parts	47-08

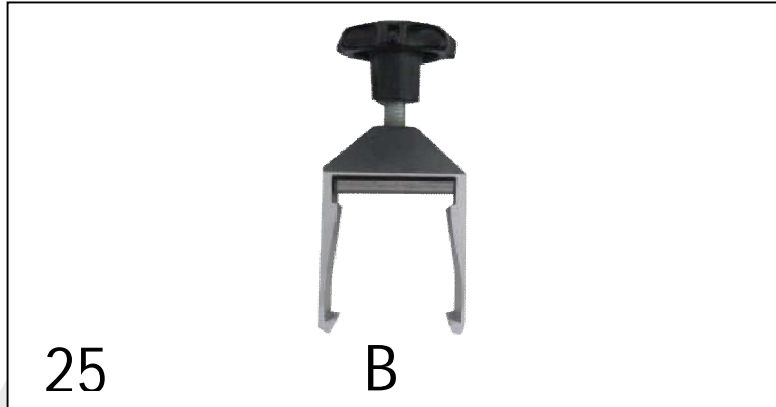
<p>520 Schnellsp.verschl. 40x40/ quick tension lock 40x40</p> 	<p>522 Winkelaufgabe/ angle bracket</p> 	<p>523 Siebfeinverstellung/ frame adjuster</p> 	<p>529 Tisch Vacuumschlauch/ table vacuum tube</p> 
<p>532 Kettenspanner Duplex/ chain tensioner duplex</p> 	<p>533 Kettenspanner/ chain tensioner</p> 	<p>534 Kettenspanner/ chain tensioner</p> 	<p>535 Niederhalter/ binder</p> 
<p>536 Kettenführung\Anschluss/ chain guide\connection</p> 	<p>537 SPM 54 Hebel/ lever</p> 	<p>538 Tellerfedern/ con. spring</p> 	<p>539 SPM Auswerfer/ ejector</p> 
<p>540 Stoßdämpfer/ damper</p> 	<p>541 Kupplung Anleger/ clutch</p> 	<p>542 SPM Ketten chains</p> 	<p>550 Kettenrad absprung/ sprocket lift-off</p> 
<p>563 SPM Drucktisch/ SPM printing table</p> 			

	Machine unit description Beuerlein Svecia spare parts	Page 47-09
SPM-47		

<p>604 Normales Rakel/ normal squeegee</p> 	<p>605 Normaler Füller/ normal coater</p> 	<p>606 Spezialfüller/ special coater</p> 	<p>603b Endkappe Typ B / plugs type B</p> 
<p>608 Hammerschlag Lack / hammer finish paint</p> 	<p>609 Original Farbe rot\grün\blau\gelb/ paint red\green\blue\yel.</p> 	<p>610 SVECIA Spezial-Öl SVECIA special oil</p> 	

Beuerlein
svecia.de

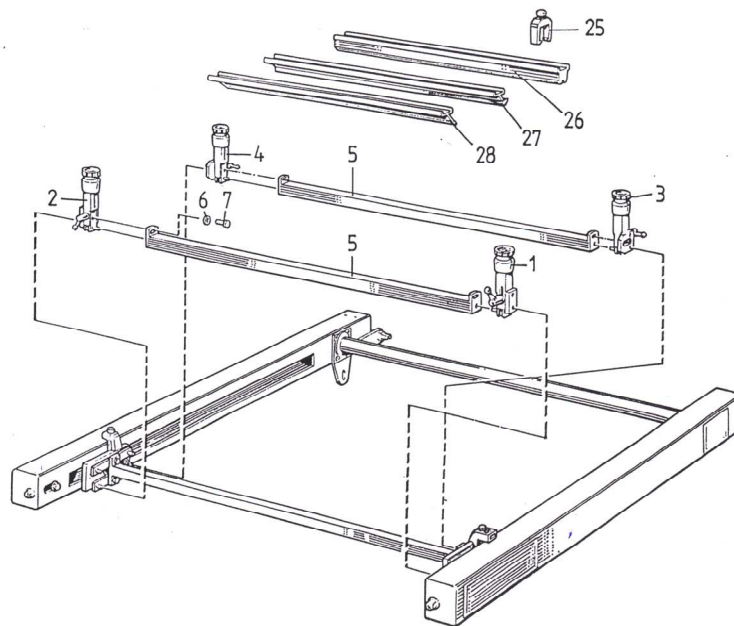
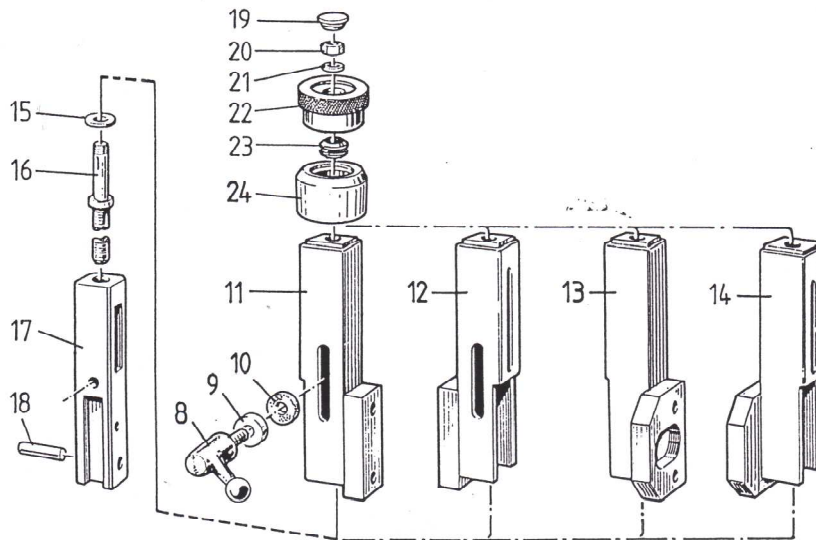
SVECIA	Machine unit description	Page
	SPM-47	Squeegee / Flood bar



47-11-25	Rakelhalteklammer Typ B 40mm	squeeeg. hold. clamp type B 40mm
----------	------------------------------	----------------------------------

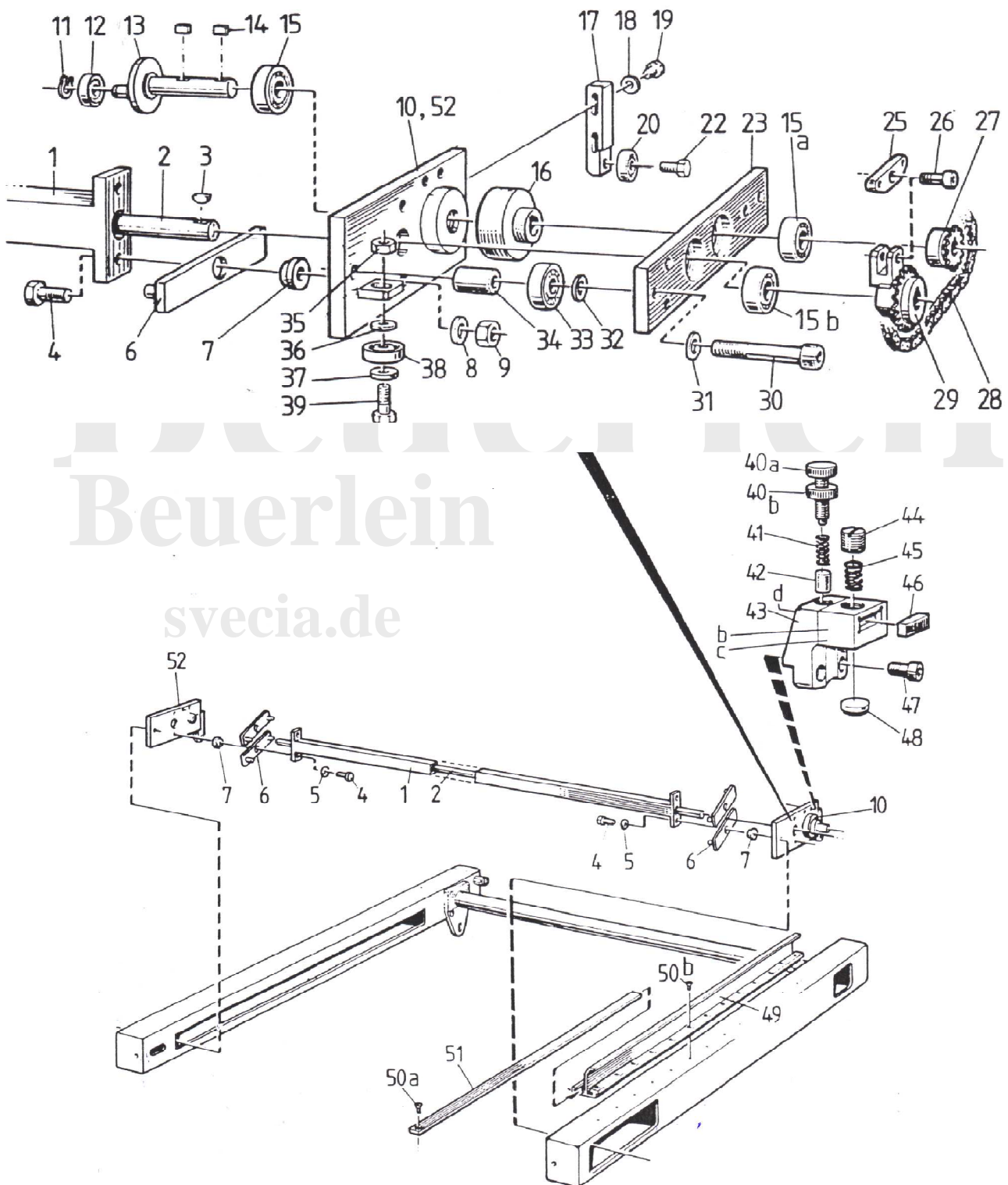


47-11-26	Druck rakel Typ B 40mm/A 30mm	squeegee type B 40mm/A 30mm
47-11-28	Spezialfüller Typ B 40mm/A 30mm	special coater type B 40mm/A 30mm
47-11-27	Normalfüller Typ B 40mm/A 30mm	normal coater type B 40mm/A 30mm



SVECIA	Machine unit description	Page
	Squeegee / Flood bar	47-11
SPM-47		

47-11-01	Height adjust. Flood r. cpl.	Höhenverstellung für Flutrakel, rechts komplett
47-11-02	Height adjust. Flood l. cpl.	Höhenverstellung für Flutrakel, links komplett
47-11-03	Height adjust. Squeeg. r.cpl.	Höhenverstellung Rakel, rechts komplett
47-11-04	Height adjust. Squeeg. l. cpl.	Höhenverstellung Rakel, links komplett
47-11-05	Bar	Rakelbalken
47-11-06	Washer	Unterlegscheibe
47-11-07	Screw	Schraube
47-11-07b	Locking lever	Knebelschraube
47-11-08	Locking lever	Knebelschraube
47-11-09	Washer	Unterlegscheibe
47-11-10	Friction washer	Friktionsscheibe
47-11-11	Housing height adj. Flood r.	Gehäuse-Flutrakel rechts
47-11-12	Housing height adj. Flood l.	Gehäuse-Flutrakel links
47-11-13	Housing height adj. Squeeg. r.	Gehäuse-Rakel rechts
47-11-14	Housing height adj. Squeeg. l.	Gehäuse -Rakel links
47-11-15	Brass washer	Messingscheibe
47-11-16	Adjusting screw	Justierschraube
47-11-16b	Key	Passfeder
47-11-17	Slipper flood coater r.	Gleitstück-Flutrakel rechts
47-11-17b	Slipper flood coater l.	Gleitstück-Flutrakel links
47-11-17c	Slipper squeegee r.	Gleitstück-Rakel rechts
47-11-17d	Slipper squeegee l.	Gleitstück-Rakel links
47-11-17e	Pin	Stift
47-11-18	Cylindric Pin	Bolzen
47-11-19	Cap	Kunststoffkappen
47-11-20	Nut	Mutter
47-11-22	Adjusting knob	Drehgriff für Rakel
47-11-23	Saucer washer	Tellerfeder
47-11-24	Scale hull	Einstellring für Drehgriff
47-11-24b	Stopscrew	Schraube
47-11-25	Squeegee holder	Rakelhalteklammer Typ: B
47-11-26	Squeegee	Druckrakel Typ:B
47-11-27	Floodcoater normal	Flutrakel normal Typ: B
47-11-28	Floodcoater special	Flutrakel spezial Typ: B



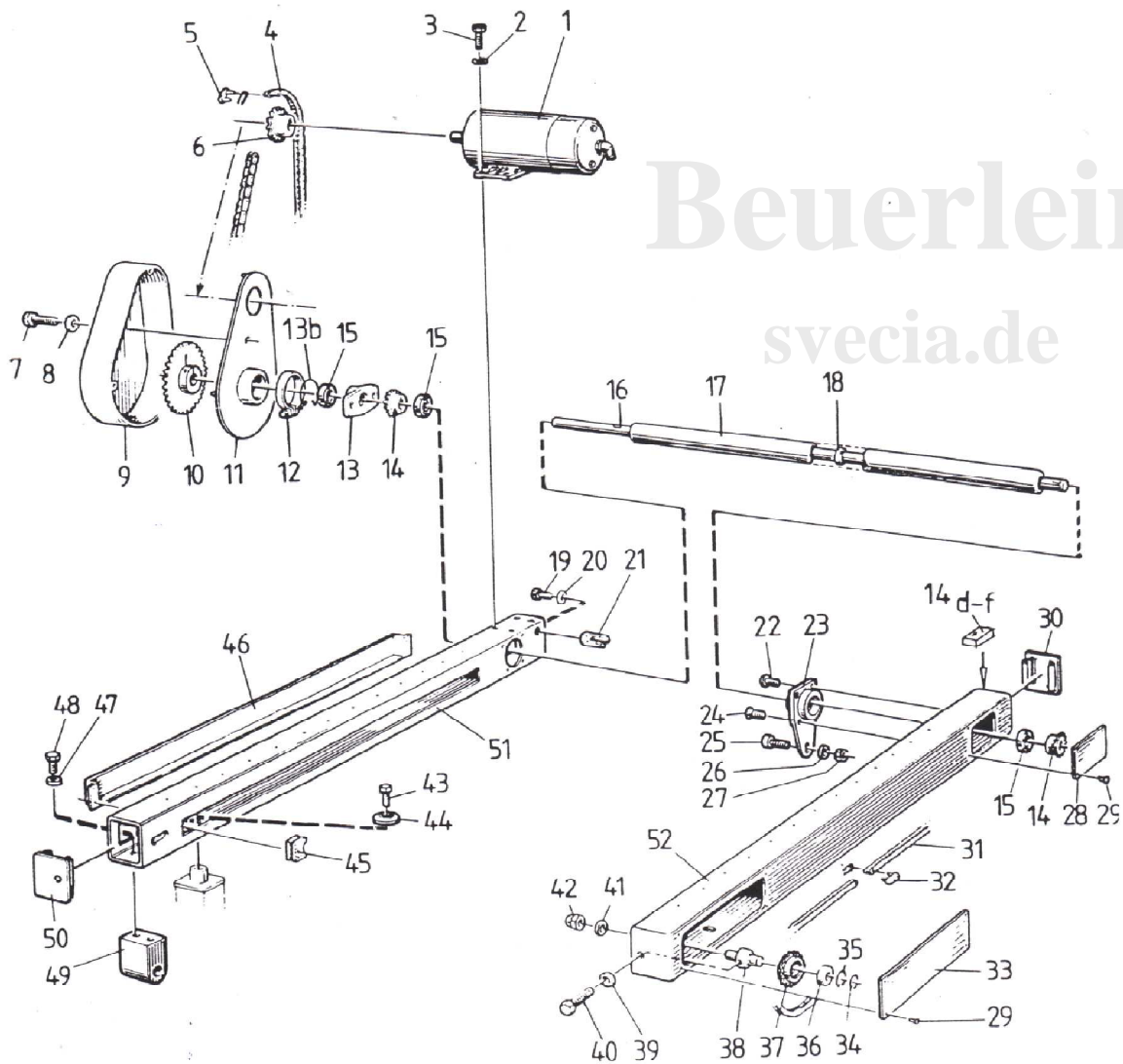
SVECIA	Machine unit description	Page
	Squeegee / Carriage	47-12
SPM-47		

47-12-01	Center bar	Mittelträger
47-12-02	Synchron shaft	Synchron Welle
47-12-03	Key	Passfeder
47-12-04	Screw	Schraube
47-12-05	Washer	Unterlegscheibe
47-12-06	slewing bracket	Parallelarme
47-12-07	Spacer	Buchse
47-12-08	Washer	Unterlegscheibe
47-12-09	Nut	Mutter
47-12-10	Carriage bracket right	Rakelseitenplatte rechts
47-12-11	groove ring	Seegering
47-12-12	Ball bearing	Kugellager
47-12-13	excentric shaft	Exzenter Welle
47-12-14	Key	Passfeder
47-12-15	Ball bearing	Kugellager
47-12-15a	Ball bearing	Kugellager
47-12-16	Friction disc / turning	Spannungsscheibe
47-12-16b	Stop screw	Schraube
47-12-17	Bearing holder	Lagerhalter
47-12-18	Washer	Unterlegscheibe
47-12-19	Screw	Schraube
47-12-20	Stud roller	Lager
47-12-22	screw	Schraube
47-12-23	Bearing bracket	Lagerplatte
47-12-25	Link	Verbinder
47-12-26	Screw	Schraube
47-12-26b	Nut	Mutter
47-12-26c	Bush	Buchse
47-12-26d	Brass washer	Unterlegscheibe Messing
47-12-27	sprocket	Kettenrad
47-12-27b	Stop screw	Feststellschraube
47-12-28	Chain	Rollenkette
47-12-28b	Chain link	Kettenglied
47-12-28c	Chain lock	Kettenschloss
47-12-29	Lever cpl.	Hebel komplett
47-12-29b	Stop screw	Feststellschraube
47-12-30	Screw	Schraube
47-12-31	Washer	Unterlegscheibe
47-12-32	Washer	Unterlegscheibe
47-12-33	Ball bearing	Kugellager
47-12-34	Distance piece	Distanzstück
47-12-35	Nut	Mutter
47-12-36	Washer	Unterlegscheibe
47-12-37	Washer	Unterlegscheibe

SVECIA	Machine unit description	Page
	Squeegee / Carriage	47-12
SPM-47		

47-12-38	Ball bearing	Kugellager
47-12-39	Screw	Schraube
47-12-40	Adjusting screw	Einstellschraube
47-12-40b	Nut	Mutter
47-12-41	Spring	Feder
47-12-42	Friction shoe / turning	Bremsstift
47-12-43	Turning brake bracket	Halter
47-12-43b	Brake holder right	Bremshalter rechts
47-12-43c	Brake/magnet holder left	MagnetHalterung links
47-12-43d	Screw	Schraube
47-12-44	Press screw, brass	Druckschraube Messing
47-12-45	Spring	Feder
47-12-46	Magnet	Magnet
47-12-47	Screw	Schraube
47-12-48	Friction shoe / brake	Bremsscheibe
47-12-49	Gudie for magnet switches	Führung f. Magnetschalter
47-12-50	Screw	Schraube
47-12-50b	Screw	Schraube
47-12-51	Brake ledge	Bremsschiene
47-12-52	Carriage bracket left	Bremsschiene links

Beuerlein
svracia.de

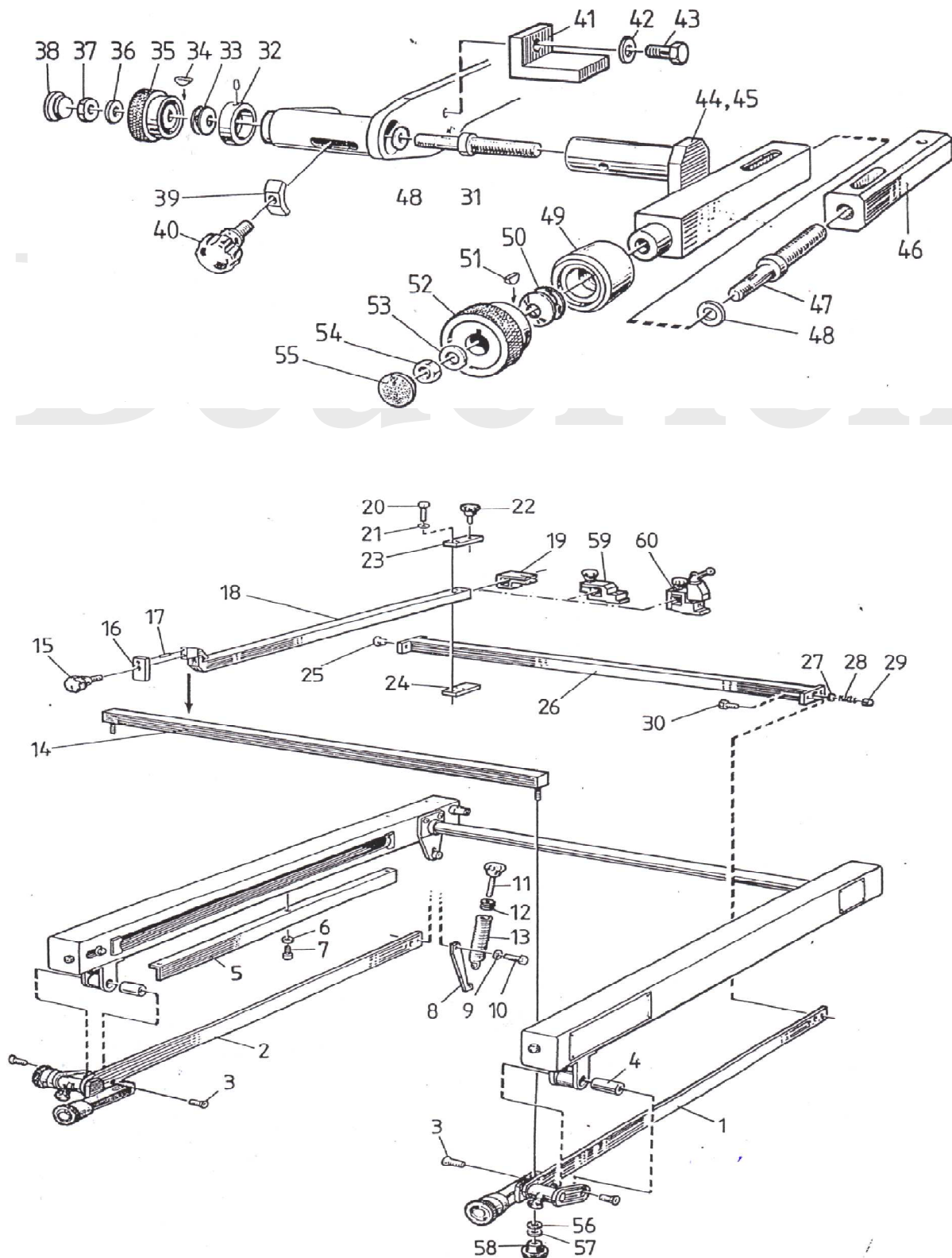


SVECIA	Machine unit description	Page
	Squeegee drive system	47-13
SPM-47		

47-13-01	Squeegee Motor	Rakelmotor
47-13-02	Washer	Unterlegscheibe
47-13-03	Screw	Schraube
47-13-04	Chain 8mm s	Rollenkette
47-13-04b	Chain link	Kettenglied
47-13-05	Chain lock	Kettenschloss
47-13-06	Sprocket	Kettenrad
47-13-06b	Screw	Schraube
47-13-07	Screw	Schraube
47-13-08	Washer	Unterlegscheibe
47-13-09	Cover	Abdeckung
47-13-10	Sprocket	Kettenrad
47-13-10b	Key	Passfeder
47-13-10c	Screw	Schraube
47-13-11	Cover bracket	Abdeckung
47-13-12	Hose clamp	Schlauchhalter
47-13-13	Bearing housing	Lagergehäuse
47-13-13b	Groove ring	Seegering
47-13-13c	Screw	Schraube
47-13-13d	Washer	Unterlegscheibe
47-13-14	Sprocket	Kettenrad
47-13-14b	Key	Passfeder
47-13-14c	Screw	Schraube
47-13-14d	Security plate	Sicherheitsplatte
47-13-14e	Screw	Schraube
47-13-14f	Washer	Unterlegscheibe
47-13-15	Ball bearing	Kugellager
47-13-16	squeegee driving shaft	Rakelantriebswell
47-13-17	security tube	Sicherheitsrohr
47-13-18	Oil brons bushing	Büchse
47-13-19	screw	Schraube
47-13-20	Washer	Unterlegscheibe
47-13-21	Holder	Halterung
47-13-22	Screw	Schraube
47-13-23	Guide plate	Führungsplatte
47-13-23b	Stop screw	Feststellschraube
47-13-24	Screw	Schraube
47-13-25	Screw	Schraube
47-13-26	Washer	Unterlegscheibe
47-13-27	Nut	Mutter
47-13-28	cover plate	Abdeckung
47-13-29	Screw	Schraube
47-13-30	End plate, rear	Abdeckung
47-13-31	Chain	Kette

SVECIA	Machine unit description	Page
	Squeegee drive system	47-13
SPM-47		

47-13-32	chain lock	Kettenschloss
47-13-33	cover plate	Abdeckung
47-13-34	groove ring	Seegering
47-13-35	Groove ring	Seegering
47-13-36	Ball bearing	Kugellager
47-13-37	Sprocket idler	Kettenspannrad
47-13-38	Shaft	Zapfen
47-13-39	Washer	Unterlegscheibe
47-13-40	Adjusting screw	Schraube
47-13-41	Washer	Unterlegscheibe
47-13-42	Cap nut	Hutmutter
47-13-43	Screw	Schraube
47-13-44	Washer	Unterlegscheibe
47-13-45	Stopper	Stopper
47-13-46	Cable shaft	Kabelführung
47-13-47	Washer	Unterlegscheibe
47-13-48	Screw	Schraube
47-13-49	Bracket	Halter
47-13-49b	glacier bushing	Teflonbüchse
47-13-50	End plate front	Endplatte, vorne
47-13-51	Beam left	Holm links
47-13-52	Beam right	Holm rechts

Beuerlein svectia.de

SVECIA	Machine unit description	Page
	Frame holding system	47-14
SPM-47		

47-14-01	off contact bar, right	Liftschiene, rechts
47-14-02	off contact bar, left	Liftschiene, links
47-14-03	Screw	Schraube
47-14-03b	Screw	Schraube
47-14-03c	Washer	Unterlegscheibe
47-14-04	shaft	Buchse
47-14-05	Finger guard	Fingerschutz
47-14-06	Washer	Unterlegscheibe
47-14-07	Screw	Schraube
47-14-08	spring bracket	Halter
47-14-08b	Clamp	Feder
47-14-08c	pop rivet	Niete
47-14-09	Washer	Unterlegscheibe
47-14-10	Screw	Schraube
47-14-11	Adjusting screw	Sterngriffschraube
47-14-11b	Fibre washer	Unterlegscheibe Fiber
47-14-11c	washer	Unterlegscheibe
47-14-12	Threaded inset	Gewinde
47-14-13	off contact spring	Liftfeder
47-14-14	Front bar	Vordere Stange
47-14-14b	Threaded pin	Gewindebolzen
47-14-14c	plastic stripe	Plastikscheiben
47-14-15	Clamping screw	Sterngriffschraube
47-14-15b	Washer	Unterlegscheibe
47-14-16	Clamping plate	Halteplatte
47-14-17	Guide pin	Führungsbolzen
47-14-18	Holding bar	Haltestange
47-14-18b	Block	Block
47-14-18c	Screw	Schraube
47-14-19	Frame holder	Rahmenhalter
47-14-19b	T-screw	T-Schraube
47-14-19c	Washer	Unterlegscheibe
47-14-20	Screw	Schraube
47-14-21	Washer	Unterlegscheibe
47-14-22	Claming screw	Sterngriffschraube
47-14-23	Upper clamping plate	Obere Halteplatter rechts/links
47-14-24	Lower clamping plate	Untere Halteplatte links
47-14-24b	Lower clamping plate	Untere Halteplatte rechts
47-14-25	Slide plug	PVC Knopf
47-14-26	rear bar	Hinterbalken
47-14-27	Disk	Scheibe
47-14-28	Spring	Feder
47-14-29	Slide plug	Stift
47-14-30	Screw	Schraube

SVECIA	Machine unit description	Page
	Frame holding system	47-14
SPM-47		

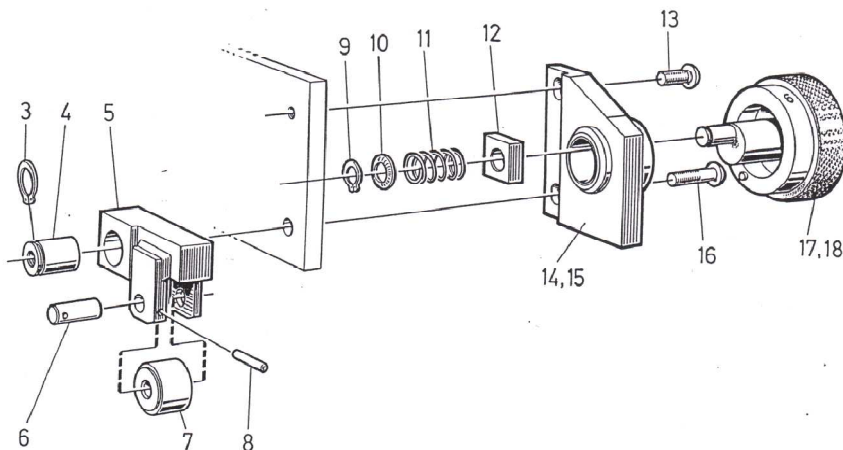
47-14-30b	Washer	Unterlegscheibe
47-14-31	Crosswise adjusting screw	Stellschraube
47-14-32	Adjusting ring	Einstellring
47-14-32b	Stop screw	Feststellschraube
47-14-33	saucer washer	Federscheibe
47-14-34	Key	Halbmond
47-14-35	Adjusting knob	Einstellknopf
47-14-36		
47-14-37	Nut	Mutter
47-14-38	Cap	Kappe
47-14-39	Clamping plate	Klemmplatte
47-14-40	locking screw	Sterngriffschraube
47-14-41	Support	Stütze
47-14-41b	Support	Stütze
47-14-41c	Expanding pin	Dehnbolzen
47-14-42	Washer	Unterlegscheibe
47-14-43	Screw	Schraube
47-14-44	left holding bar support	instellgehäuse links
47-14-45	right holding bar support	Einstellgehäuse rechts
47-14-46	Sliding part	Gleitstück
47-14-47	longitudinal adjusting screw	Einstellschraube längslaufend
47-14-48	Washer brass	Unterlegscheibe Messing
47-14-49	Adjusting ring	Einstellring
47-14-49b	Stop screw	Schraube
47-14-50	Saucer washer	Federscheibe
47-14-51	Key	Halbmond
47-14-52	Adjusting knob	Einstellknopf
47-14-53	Washer	Scheibe
47-14-54	Nut	Mutter
47-14-55	Cap	Kappe
47-14-56	Fibre Washer	Unterlegscheibe Fiber
47-14-57	Washer	Unterlegscheibe
47-14-58	Female knob	Sterngriffmutter

	Machine unit description Adjustable Release	Page 47-15
SPM-47		

Beuerlein

① ②

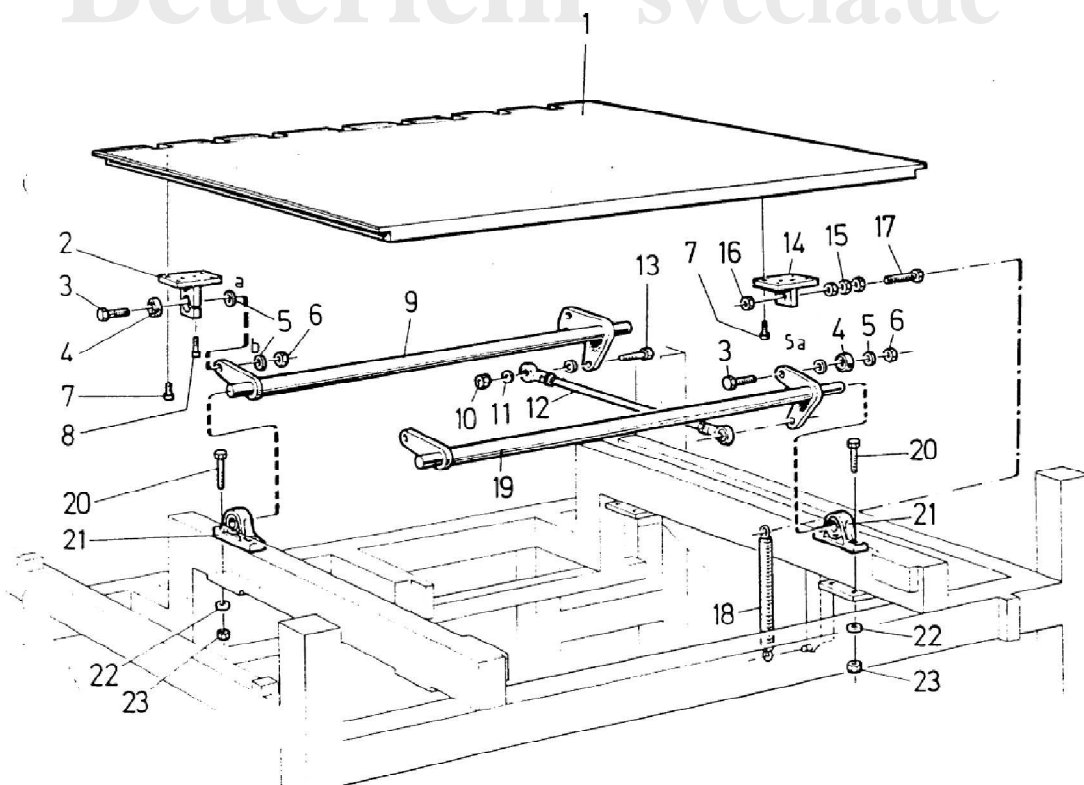
svecia.de



SVECIA	Machine unit description	Page
SPM-47	Adjustable Release	47-15

47-15-01	adjustable release cpl. Right	Lifteinstellung komplett, rechts
47-15-02	adjustable release cpl. Left	Lifteinstellung komplett, links
47-15-03	Groove ring	Seegering
47-15-04	Shaft	Buchse
47-15-05	Lever	Hebel
47-15-06	Shaft	Achse
47-15-07	Stud roller	Lager
47-15-08	expanding pin	Dehnbolzen
47-15-09	Groove ring	Seegering
47-15-10	Washer	Unterlegscheibe
47-15-11	Spring	Feder
47-15-12	support stud	Kullise
47-15-13	Screw	Schraube
47-15-14	Bracket right	Halter, rechts
47-15-15	bracket left	Halter, links
47-15-15b	Bushing	Buchse
47-15-16	Screw	Schraube
47-15-17	adjusting knob right	Einstellknopf rechts
47-15-17b	Excentric shaft	Exzenter Welle
47-15-17c	Stop screw	Schraube
47-15-18	adjusting knob left	Einstellknopf links
47-15-18b	Excentric shaft	Exzenter Welle
47-15-18c	Stop screw	Schraube

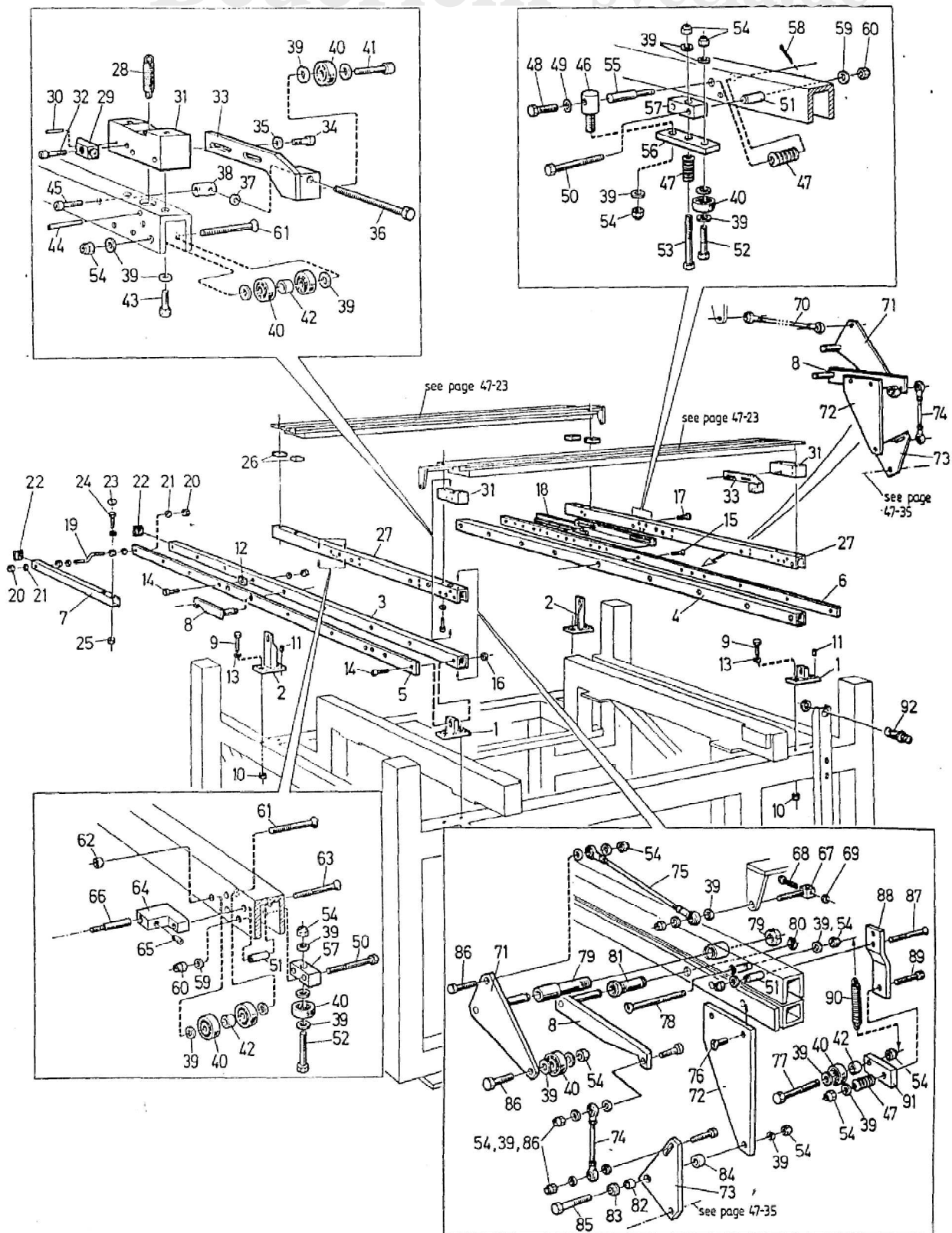
Beuerlein svecia.de



SVECIA	Machine unit description	Page
SPM-47	Printing table	47-21

47-21-01	printing table	Drucktisch
47-21-02	Bracket rear	Halter, hinten
47-21-03	Screw	Schraube
47-21-03b	Washer	Unterlegscheibe
47-21-04	Ball bearing	Kugellager
47-21-05	Washer	Unterlegscheibe
47-21-05b	Washer	Unterlegscheibe
47-21-06	Nut	Mutter
47-21-07	Screw	Schraube
47-21-08	Screw	Schraube
47-21-09	Lift shaft rear	Hebewelle
47-21-10	Nut	Mutter
47-21-11	Washer	Unterlegscheibe
47-21-12	Connecting link	Gestänge
47-21-12c	Nut	Mutter
47-21-12d	Linkhead left	Gelenkkopf
47-21-12e	Nut	Mutter
47-21-13	Screw	Schraube
47-21-14	Bracket front	Halter vorne
47-21-15	Nut	Mutter
47-21-16	Nut	Mutter
47-21-17	Screw	Schraube
47-21-18	Spring	Feder
47-21-19	Lift shaft front	Hebewelle vorne
47-21-20	Screw	Schraube
47-21-21	Ball bearing	Kugellager
47-21-22	Washer	Unterlegscheibe
47-21-23	Nut	Mutter

Beuerlein svecia.de



SVECIA	Machine unit description	Page
	Gripper carrier rail	47-22
SPM-47		

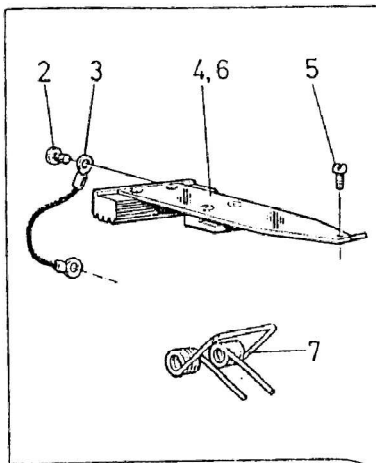
47-22-01	rail bracket front	Schienehalter vorne
47-22-02	rail bracket rear	Schienehalter hinten
47-22-03	rail left	Schiene links
47-22-04	rail right	Schiene rechts
47-22-05	Stud rail left	Laufschiene links
47-22-06	Stud rail right	Laufschiene rechts
47-22-07	cover bracket	Halter
47-22-08	lever rear right, left	Hebel, rechts und links
47-22-08b	lever front left	Hebel, vorne links
47-22-09	Screw	Schraube
47-22-10	flanged locknut	Mutter
47-22-11	adjustment screw	Justierschraube
47-22-12	Dinstance block	Distanz lagerbock
47-22-13	washer	Unterlegscheibe
47-22-13b	Lockwasher	Unterlegscheibe
47-22-14	Screw	Schraube
47-22-15	Screw	Schraube
47-22-16	Flanged locknut	Flanschmutter
47-22-17	Screw	Schraube
47-22-18	Gripper release cam	Leiste
47-22-19	double ended threaded bolt	Abstandshalter
47-22-20	Nut	Mutter
47-22-21	Washer	Unterlegscheibe
47-22-22	Endcover	Endabdeckung
47-22-22b	Endcover	Endabdeckung
47-22-23	Cap	Kappe
47-22-24	Screw	Schraube
47-22-24b	Washer	Unterlegscheibe
47-22-25	flanged locknut	Flanschmutter
47-22-26	Distance plate	Distanzplatte
47-22-27	Gripper carriage frame bar right	Greiferführung rechts
47-22-27b	Gripper carriage frame bar left	Greiferführung links
47-22-28	Spring front	Feder, vorne
47-22-28b	Spring rear	Feder, hinten
47-22-29	Stop	Anschlag
47-22-29b	rubber top	Gummi
47-22-30	expanding pin	Dehnbolzen
47-22-31	distance block right	Distanz Lagerbock rechts
47-22-31b	distance block left	Distanz Lagerbock links
47-22-32	Screw	Schraube
47-22-33	Limitation cage right/left	Schlitten rechts / links
47-22-34	Screw	Schraube
47-22-36	Adjusting screw	Einstellschraube
47-22-37	nut	Mutter

SVECIA	Machine unit description	Page
	Gripper carrier rail	47-22
SPM-47		

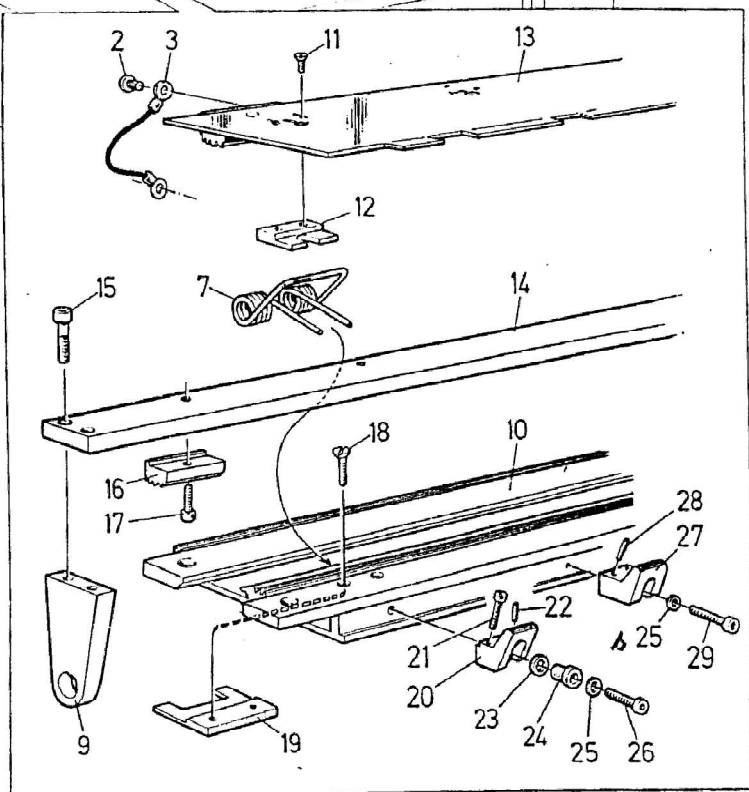
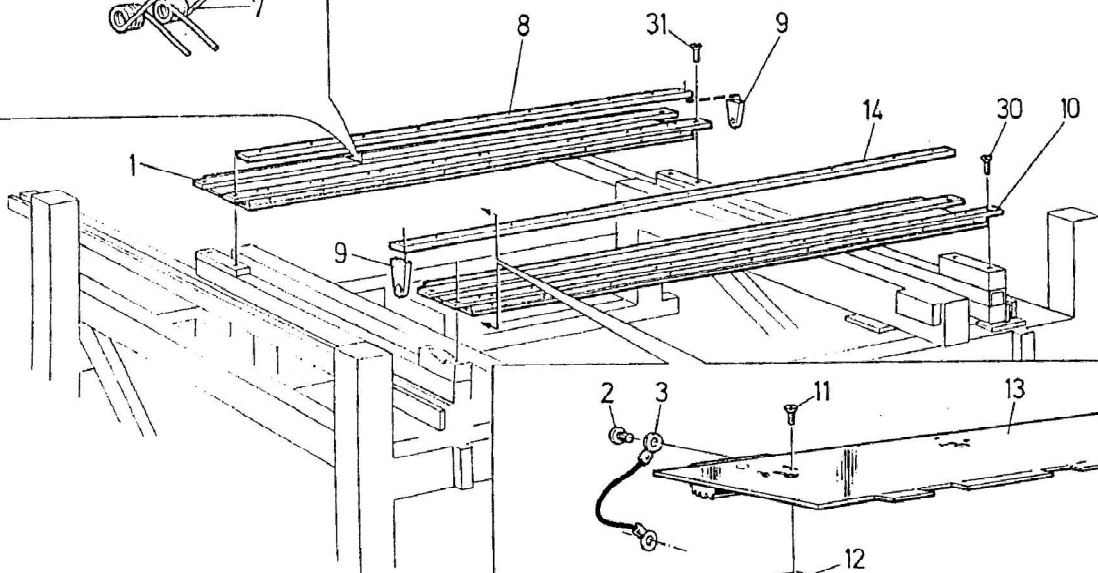
47-22-38	Adjusting sleeve	Gewinde
47-22-39	Washer	Unterlegscheibe
47-22-39b	washer	Unterlegscheibe
47-22-40	Ball bearing	Kugellager
47-22-41	Screw	Schraube
47-22-42	Spacer	Distanzstück
47-22-43	Screw	Schraube
47-22-44	Expanding pin	Dehnbolzen
47-22-45	Screw	Schraube
47-22-46	Boltbracket	Gewindebolzen
47-22-47	Spring disc (saucer)	Scheibenfeder
47-22-47b	Spring disc (saucer)	Scheibenfeder
47-22-47c	Spring disc (saucer)	Scheibenfeder
47-22-48	Screw	Schraube
47-22-49	Washer	Unterlegscheibe
47-22-50	Screw	Schraube
47-22-51	Distance sleeve	Distanzmanschette
47-22-52	screw	Schraube
47-22-53	Socket shoulder	Schraube
47-22-54	Nut	Mutter
47-22-54b	Nut	Mutter
47-22-55	Springguide	Federführung
47-22-56	Link	Verbindung
47-22-57	Bearing cage	Kugelhalter
47-22-57b	Bearing cage	Kugelhalter
47-22-58	Splittcotter pin	Stift
47-22-59	Washer	Unterlegscheibe
47-22-60	Nut	Mutter
47-22-61	screw	Schraube
47-22-62	Nut	Mutter
47-22-63	Screw	Schraube
47-22-64	Bracket	Halter
47-22-65	Stop screw	Feststellschraube
47-22-66	Shaft	Welle
47-22-67	Bracket adjuster	Anschlageinsteller
47-22-68	Screw	Schraube
47-22-69	Counter Nut	Gegenmutter
47-22-70	Linkarm outfeed opening	Gestänge
47-22-71	cam arm outfeed opening	Hebel
47-22-71b	cam arm infeed opening	Hebel
47-22-72	Linkbracket	Hebelplatte
47-22-73	Linkplate	Verbindungsplatte
47-22-74	linkarm	Gestänge
47-22-75	linkarm infeed opening	Gestänge

SVECIA	Machine unit description	Page
	Gripper carrier rail	47-22
SPM-47		

47-22-76	Screw (short type)	Schraube (kurzer Typ)
47-22-77	slotted screw	Schlitzschraube
47-22-78	slotted screw	Schlitzschraube
47-22-79	Sleeve	Buchse
47-22-79b	Sleeve nut	Buchsenmutter
47-22-79c	Distance	Distanz
47-22-79d	Bushing	Buchse
47-22-80	Groove ring	Seegering
47-22-81	Sleeve	Buchse
47-22-81b	Bushing	Buchse
47-22-82	Distance	Distanz
47-22-83	Washer	Unterlegscheibe
47-22-84	Spacer	Distanzstück
47-22-85	Screw	Schraube
47-22-86	Screw	Schraube
47-22-87	Screw	Schraube
47-22-88	Bracket	Halter
47-22-89	Socket shoulder	Schraube
47-22-90	Spring	Feder
47-22-91	Link	Halter
47-22-92	shock absorber	Stoßdämpfer
47-22-92b	Nylon top	Stopper

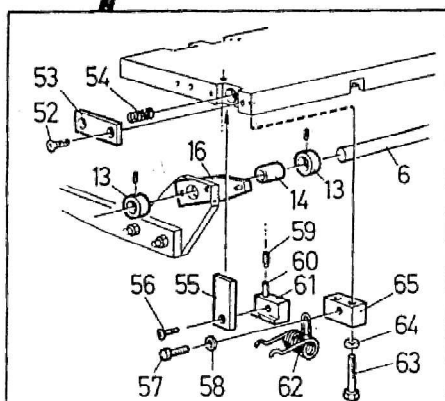
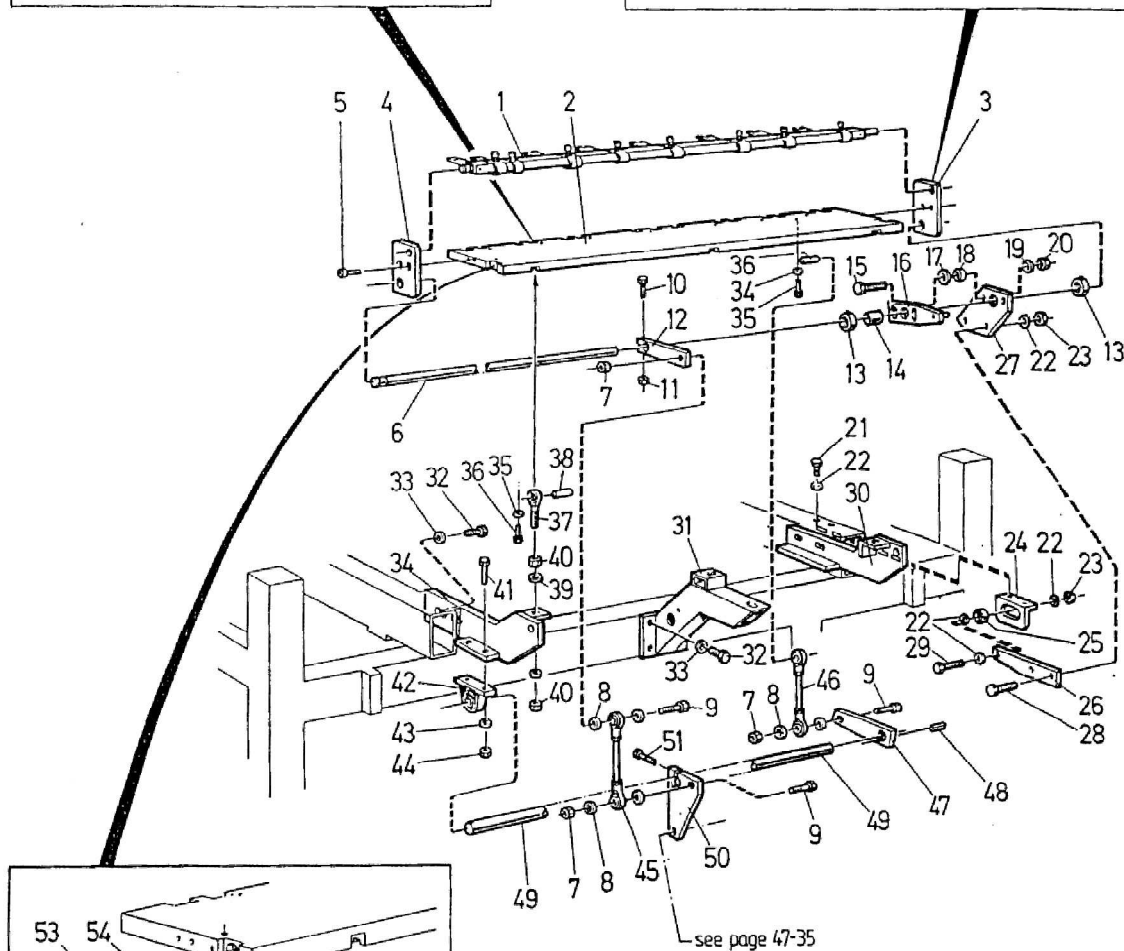
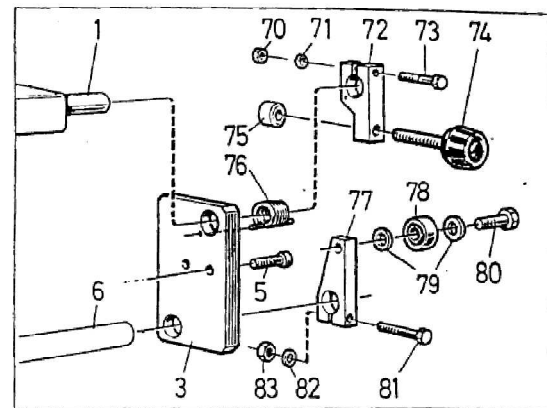
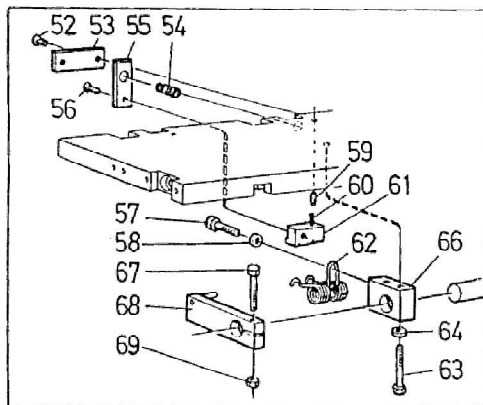


Beuerlein
svecia.de



SVECIA	Machine unit description	Page
	Gripper beam	47-23
SPM-47		

47-23-01	gripper beam rear	Greiferarm hinten
47-23-02	Screw	Schraube
47-23-03	Wire	Kabel
47-23-04	Gripper finger cpl.	Greiferfinger komplett
47-23-05	Screw	Schraube
47-23-06	gripper finger cpl. EL.	Greiferfinger komplett
47-23-07	Spring	Feder
47-23-08	lifting bar rear	Hinterer Hebearm
47-23-09	lifting lever	Hebestange
47-23-10	gripper beam front	Greiferarm vorne
47-23-11	Screw	Schraube
47-23-12	Spring claw	Federgreifer
47-23-13	gripper plate	Greiferleiste
47-23-13b	bearing arc. Lpc	Zahnsegment
47-23-13c	bearing arc.	Zahnsegment
47-23-14	lifting bar front	vorderer Hebearm
47-23-15	Screw	Schraube
47-23-16	bearing arc.	Zahnsegment
47-23-17	Pop-rivet	Blindniete
47-23-18	Screw	Schraube
47-23-19	Fixingplatte	Fixierungsplatte
47-23-20	Gripper jaw El	Greiferfinger
47-23-21	Plastic screw	Plastikschraube
47-23-22	Stop screw	Feststellschraube
47-23-23	Washer	Unterlegscheibe
47-23-24	Insulating bush	Isolationsbüchse
47-23-25	Washer	Unterlegscheibe
47-23-26	screw	Schraube
47-23-27	gripper jaw	Greiferfinger
47-23-28	Screw	Schraube
47-23-29	Screw	Schraube
47-23-30	screw (front beam)	Schraube vorderer Arm
47-23-31	Screw (rear beam)	Schraube hinterer Arm
47-23-31b	Washer	Unterlegscheibe
47-23-31c	Locknut	Feststellmutter



Beuerlein
svectia.de

SVECIA	Machine unit description	Page
SPM-47	Register table	47-24

47-24-01	Dawn holder bar cpl.	Nieterhalter komplett
47-24-01b	sheet steering finger (middle)	Blattführung (mitte)
47-24-01c	Sheet steering finger (right)	Blattführung (rechts)
47-24-01d	Sheet steering finger (left)	Blattführung (links)
47-24-01e	Insert Nut	Inwendige Mutter
47-24-01f	Pop rivet	Blindniete
47-24-01g	adjusting screw cpl.	Einstellschraube kpl.
47-24-01h	counter nut	Gegenmutter
47-24-02	table top	Anlagetisch
47-24-03	bearing bracket	rechts Lagerseitenteil
47-24-03b	Spacer	Distanzstück
47-24-04	bearing bracket left	Lagerkseitenteil
47-24-04b	Spacer	Distanzstück
47-24-05	Screw	Schraube
47-24-05b	Screw	Schraube
47-24-06	operating shaft	betriebswelle
47-24-07	Nut	Mutter
47-24-08	Washer	Unterlegscheibe
47-24-09	Screw	Schraube
47-24-10	Screw	Schraube
47-24-11	Nut	Mutter
47-24-12	Arm	Hebel
47-24-13	Stop ring	Stelling
47-24-13b	Stopscrew	Feststellschraube
47-24-14	Bearing bush	Lagerbuchse
47-24-15	Screw	Schraube
47-24-16	Operating arm	Betriebshebel
47-24-16b	Expanding pin	Dehnbolzen
47-24-18	Spacer	Distanzstück
47-24-19	Washer	Unterlegscheibe
47-24-20	Nut	Mutter
47-24-21	Screw	Schraube
47-24-22	Washer	Unterlegscheibe
47-24-23	Locknut	Flanschmutter
47-24-24	Bracket	Halter
47-24-25	Roller	Walze
47-24-26	Bracket	Hebel
47-24-27	inner operating arm	Hebelplatte
47-24-28	Screw	Schraube
47-24-29	Screw	Schraube
47-24-30	Table bracket, right	Tischhalter, rechts
47-24-31	table bracket, left	Tischhalter, links
47-24-31b	Ballbearing	Kugellager
47-24-32	Screw	Schraube

SVECIA	Machine unit description	Page
SPM-47	Register table	47-24

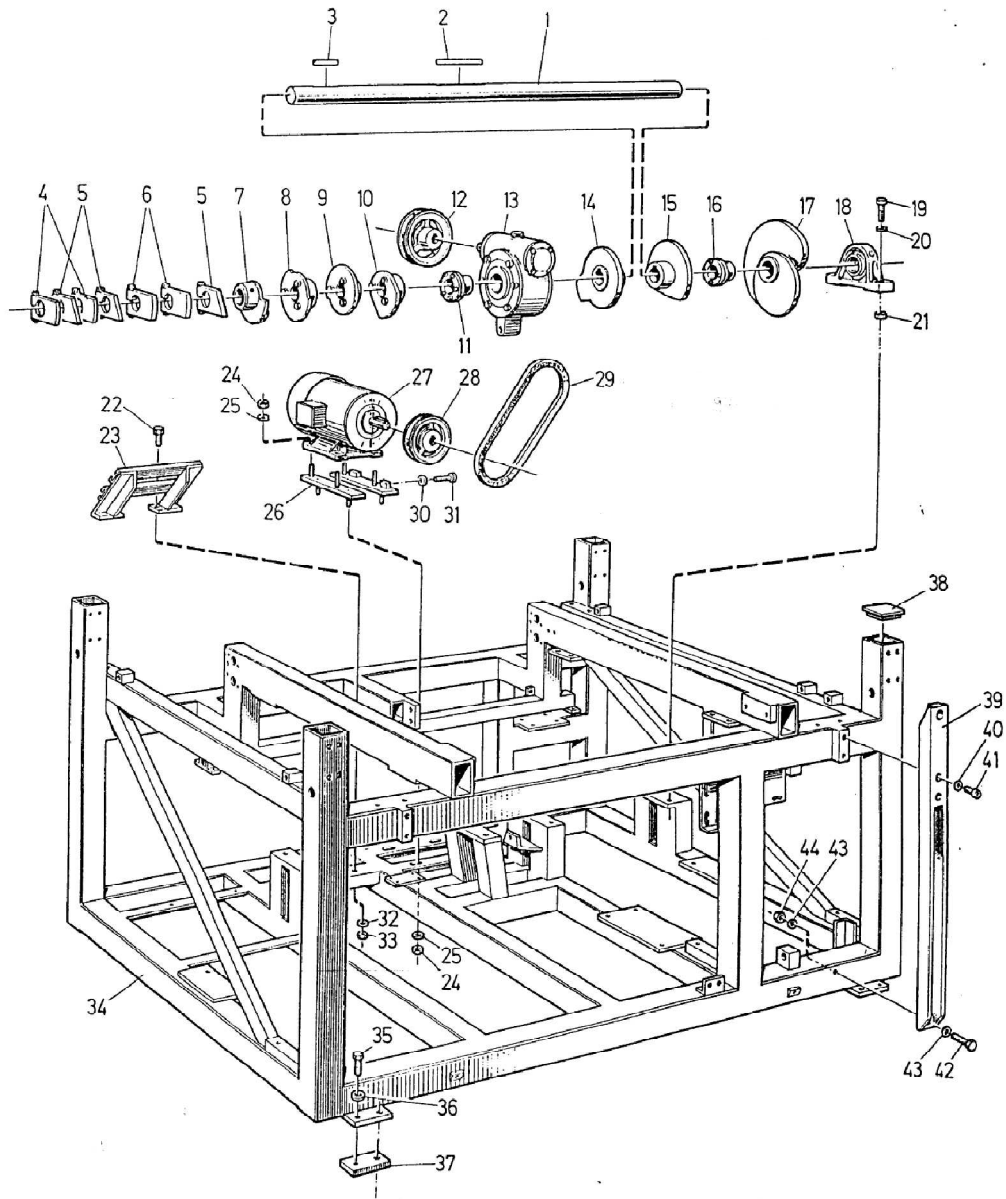
47-24-33	Washer	Unterlegscheibe
47-24-33b	Washer	Unterlegscheibe
47-24-34	Table bracket, left	Halter links
47-24-35	Washer	Unterlegscheibe
47-24-36	Screw	Schraube
47-24-37	Link head	Gelenkkopf
47-24-38	Bolt	Schraubbolzen
47-24-38b	bolt	Schraubbolzen
47-24-39	Washer	Unterlegscheibe
47-24-40	Nut	Mutter
47-24-41	Screw	Schraube
47-24-42	Bearing cpl.	Lager kpl.
47-24-43	Washer	Unterlegscheibe
47-24-43b	Washer	Unterlegscheibe
47-24-44	Lock nut	Flanschmutter
47-24-45	Connecting link	Gestänge
47-24-45b	Linkhead	Gelenkkopf
47-24-45c	Counter Nut	Gegenmutter
47-24-45d	counter nut left	Gegenmutter links
47-24-45e	linkhead left	Gelenkkopf links
47-24-46	operating link	Gestänge
47-24-47	operating arm	Hebel
47-24-48	Key	Passfeder
47-24-49	Shaft	Welle
47-24-50	operating arm centre	Steuerwinkel mitte
47-24-51	screw	Schraube
47-24-51b	Washer	Unterlegscheibe
47-24-52	Screw	Schraube
47-24-53	shieldplate	Platte
47-24-54	spring	Feder
47-24-55	Register mark	Anlagemarke
47-24-56	Screw	Schraube
47-24-57	Screw	Schraube
47-24-58	Washer	Unterlegscheibe
47-24-59	Seating screw	Stellschraube
47-24-60	pin	Bolzen
47-24-61	Register	Register
47-24-62	Spring	Feder
47-24-63	Screw	Schraube
47-24-63b	Screw	Schraube
47-24-64	Washer	Unterlegscheibe
47-24-65	spring bracket	Federklammer
47-24-66	bearing block	Lagerbock
47-24-67	Bushing	Schraube

SVECIA	Machine unit description	Page
SPM-47	Register table	47-24

47-24-68	operating arm	Hebel
47-24-69	Nut	Mutter
47-24-70	Nut	Mutter
47-24-71	Washer	Unterlegscheibe
47-24-72	lifting arm	Hebearm
47-24-73	Screw	Schraube
47-24-74	Adjustment knob	Einstellknopf
47-24-75	Foot	PVC
47-24-76	Spring	Feder
47-24-77	operating arm	Hebel
47-24-78	Roller	Walze
47-24-79	washer	Unterlegscheibe
47-24-80	Screw	Scheibe
47-24-81	Screw	Scheibe
47-24-82	Washer	Unterlegscheibe
47-24-83	Nut	Mutter

Beuerlein
svracia.de

Beuerlein svecia.de



SVECIA	Machine unit description	Page
	Frame and Main cam shaft	47-31
SPM-47		

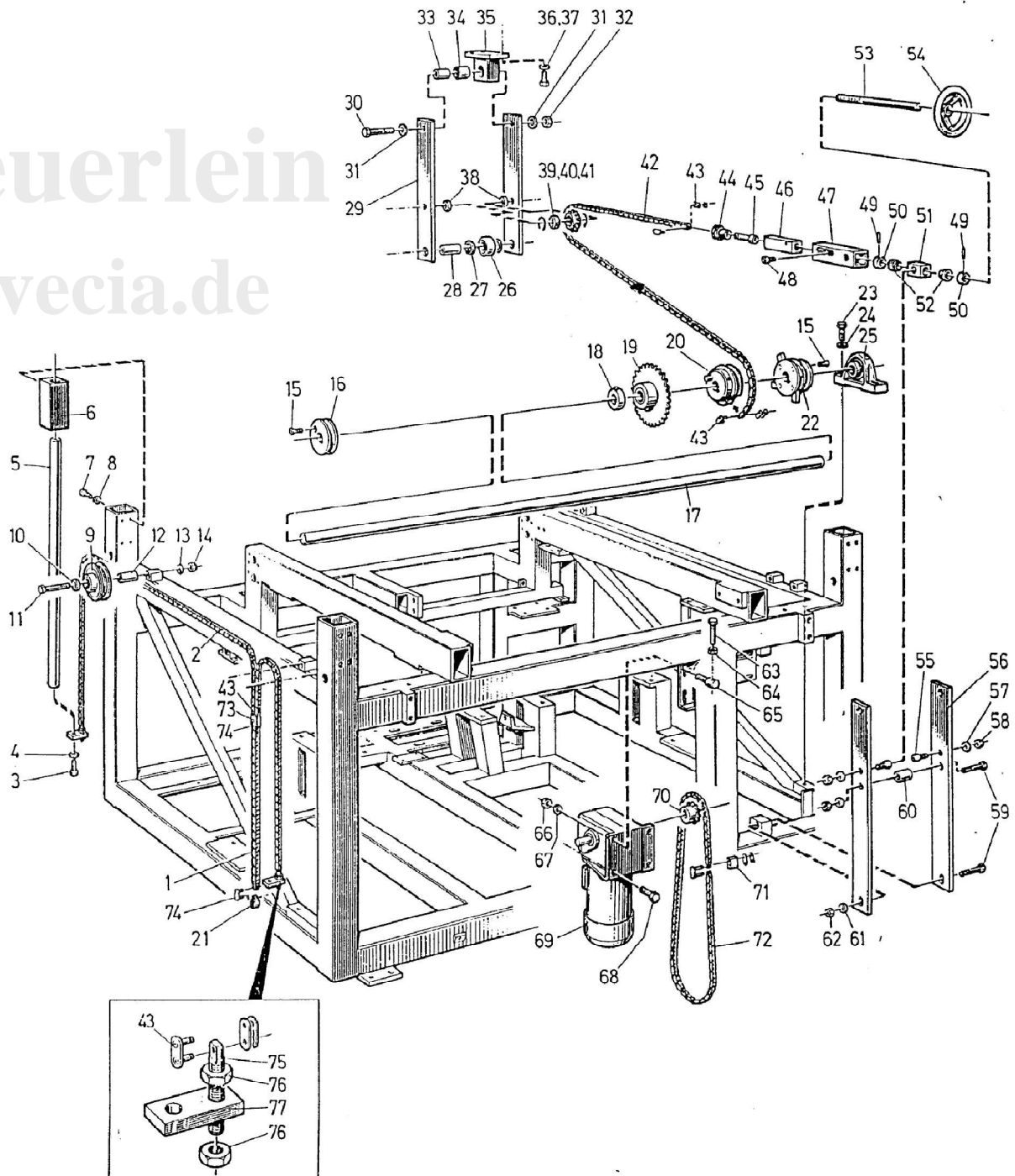
47-31-01	Main shaft	Kammachse
47-31-02	Key	Passfeder
47-31-03	Key feeder sprocket	Passfeder
47-31-04	Switch cam std.	Schaltfahne
47-31-05	Switch cam arrow	
47-31-06	Switch cam wide	
47-31-07	Cam vacuum cpl.	Kurvenscheibe cpl.
47-31-07b	Cam plate	Kurvenscheibe
47-31-07c	Screw	Schraube
47-31-07d	Washer	Unterlegscheibe
47-31-07e	Stopscrew	Feststellschraube
47-31-08	Cam, register movement	Kurvenanlage
47-31-09	Cam, gripper release	Kurven Greiferöffner
47-31-10	Cam, gripper closing	Kurven Greiferschließer
47-31-10b	Cam holder	
47-31-10c	Screw	Schraube
47-31-10d	Washer	Unterlegscheibe
47-31-10e	Stopscrew	Feststellschraube
47-31-11	Taper lock	Spannbuchse
47-31-12	V-grooved pulley	
47-31-13	Gear box	Getriebe
47-31-13b	Air nipple	Riemenscheibe
47-31-13c	Screw	Schraube
47-31-13d	Washer	Unterlegscheibe
47-31-13e	Counter nut	Mutter
47-31-13f	Adjusting screw	Schraube
47-31-13g	Counter nut	Mutter
47-31-13h	Slide washer	Unterlegscheibe
47-31-14	Cam, Table lift	Kurventisch
47-31-15	Cam, Printing head lift	Kurvenabsprung
47-31-16	Taper lock	Spannbuchse
47-31-17	Double cam, Gripper carrier	Kurvengreifer
47-31-18	Ballbearing cpl.	Lagerbock
47-31-19	Screw	Schraube
47-31-20	Washer	Unterlegscheibe
47-31-21	Nut	Mutter
47-31-22	Screw	Schraube
47-31-23	Microswitch holder cpl.	
47-31-24	Locknut	Mutter
47-31-26	Motorbracket set	Motorhalter set.
47-31-27	Main Motor	Motor
47-31-28	V-grooved pulley	
47-31-29	V-belt	
47-31-30	Washer	Unterlegscheibe
47-31-31	Tension screw	Schraube
47-31-31b	Nut	Mutter

SVECIA	Machine unit description	Page
SPM-47	Frame and Main cam shaft	47-31

47-31-32	Washer	Unterlegscheibe
47-31-33	Nut	Mutter
47-31-34	Frame	Rahmen
47-31-35	Adjusting screw	Schraube
47-31-36	Nut	Mutter
47-31-37	Support	Winkel
47-31-38	Cover cap	Abdeckungsplatte
47-31-39	Bracket	Halter
47-31-41	Screw	Schraube
47-31-42	Screw	Schraube
47-31-44	Nut	Mutter

Beuerlein
svecia.de

Beuerlein
svectia.de

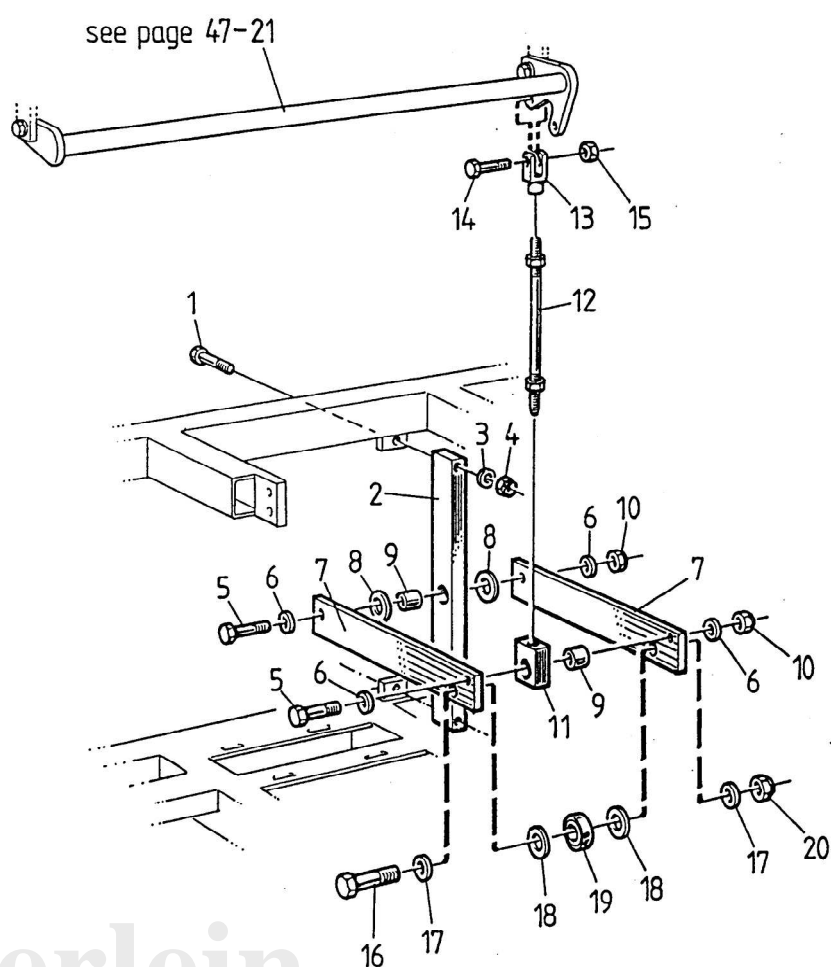


SVECIA	Machine unit description	Page
	Printing head lifter	47-32
SPM-47		

47-32-01	Chain	Rollenkette
47-32-02	Chain	Rollenkette
47-32-02b	Chain	Rollenkette
47-32-02c	½ link	½ Glied
47-32-03	Screw	Schraube
47-32-04	Washer	Unterlegscheibe
47-32-05	Lift colomn	Hebesäule
47-32-06	Column housing	Säulengehäuse
47-32-06b	Bushing	Buchse
47-32-06c	Seal ring	Dichtring
47-32-07	Screw	Schraube
47-32-08	Washer	Unterlegscheibe
47-32-09	chain wheel	Kettenrad
47-32-10	Washer	Unterlegscheibe
47-32-11	Screw	Schraube
47-32-12	Bearing bush	Lagerbuchse
47-32-12b	Shaft	Welle
47-32-13	Washer	Unterlegscheibe
47-32-14	Nut	Mutter
47-32-15	Screw	Schraube
47-32-16	Chain wheel	Kettenrad
47-32-17	Shaft	Welle
47-32-18	Stopper ring	Stellring
47-32-19	Sprocket with operat. Device	Kettenrad
47-32-20	Chain wheel	Kettenrad
47-32-21	Chain bracket	Kettenanschluss
47-32-22	Chain wheel security cpl.	Kettenradsicherung
47-32-23	Screw	Schraube
47-32-24	Washer	Unterlegscheibe
47-32-25	Ballbearing cpl.	Kugellager
47-32-26	Stud roller	Nadellager
47-32-27	support ring	Distanzscheibe
47-32-28	Shaft	Buchse
47-32-29	operational arm	Hebelarm
47-32-30	Screw	Schraube
47-32-31	Washer	Unterlegscheibe
47-32-32	Nut	Mutter
47-32-33	Bushing	Buchse
47-32-34	Bearing bush	Lagerbuchse
47-32-35	Arm bracket	Bock
47-32-36	Washer	Unterlegscheibe
47-32-37	Screw	Schraube
47-32-38	Spacer	Distanzstück
47-32-39	Groove ring	Seegering

SVECIA	Machine unit description	Page
	Printing head lifter	47-32
SPM-47		

47-32-40	Ballbearing	Kugellager
47-32-41	Sprocket	Kettenrad
47-32-42	Chain	Rollenkette
47-32-43	Chain lock	Kettenschloß
47-32-44	Adjusting screw	Einstellschraube
47-32-44b	Locking nut	Flanshmutter
47-32-45	connecting bolt	Verbindungsbolzen
47-32-46	adjusting nut	Gleitstück
47-32-47	guide tube	Führungsschacht
47-32-48	Screw	Schraube
47-32-49	Pin	Bolzen
47-32-50	Stopper ring	Stelling
47-32-51	Bearing bracket	Lagergehäuse
47-32-52	flanged bushing	Flanschbuchse
47-32-53	Adjusting screw	Einstellschraube
47-32-54	Adjusting wheel	Einstellrad
47-32-55	screw	Schraube
47-32-56	armpair	Arm
47-32-57	washer	Unterlegscheibe
47-32-58	Locknut	Flanshmutter
47-32-59	Screw	Schraube
47-32-60	Spacer	Distanzstück
47-32-61	Washer	Unterlegscheibe
47-32-62	Locknut	Flanshmutter
47-32-63	Tension screw	Spannschraube
47-32-64	Nut	Mutter
47-32-65	Screw	Schraube
47-32-66	Locknut	Flanshmutter
47-32-67	Washer	Unterlegscheibe
47-32-68	Screw	Schraube
47-32-69	Lift motor (50 Hz)	Hebemotor 50 Hz
47-32-69b	lift motor (60 Hz)	Hebemotor 60 Hz
47-32-70	Sprocket	Kettenrad
47-32-70b	Stop screw	Feststellschraube
47-32-71	operational device	Schaltnocke
47-32-71b	Chain lock	Kettenschloß
47-23-72	Chain	Rollenkette
47-32-73	Connecting block	Verbindungsbock
47-32-74	Chainlock	Kettenschloß
47-32-75	Drag bolt	Einstellschraube
47-32-76	Nut	Mutter
47-32-77	column bracket	Säulenhalter

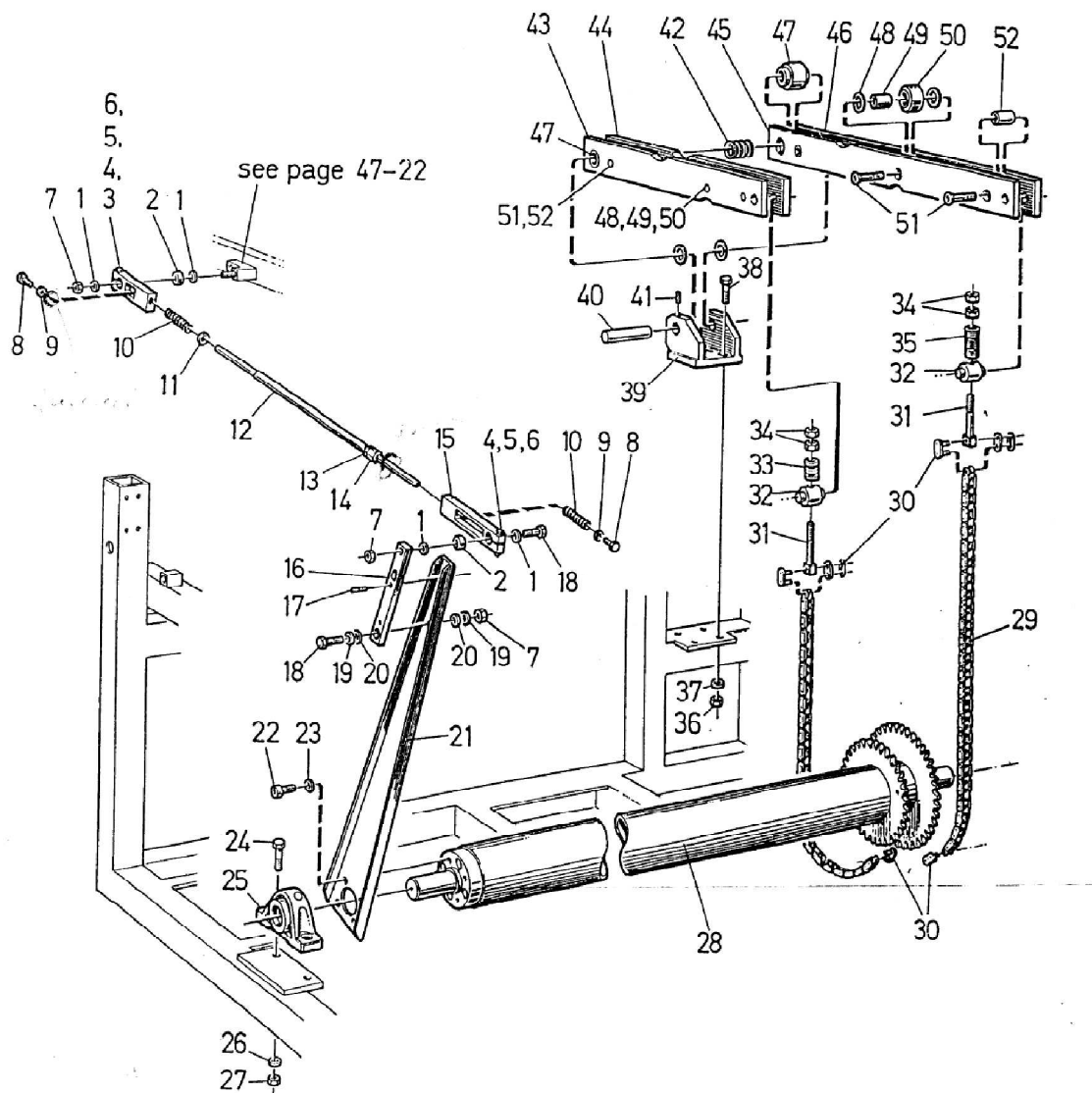


Beuerlein
svecia.de

SVECIA	Machine unit description	Page
	Table lifter	47-33
SPM-47		

47-33-01	Screw	Schraube
47-33-01b	Washer	Unterlegscheibe
47-33-02	Arm bracket	Halter
47-33-02b	bearing bush	Lagerbuchse
47-33-03	Washer	Unterlegscheibe
47-33-04	Locknut	Flanschmutter
47-33-05	Screw	Schraube
47-33-06	Washer	Unterlegscheibe
47-33-07	Operational arm	Hebelarm
47-33-08	Spacer	Distanzstück
47-33-09	Bushing	Buchse
47-33-10	Locknut	Flanschmutter
47-33-11	Setting	Gewindeanschluss
47-33-11b	Bushing	Buchse
47-33-12	lifting link	Hebeverbindung
47-33-12b	counter nut	Gegenmutter
47-33-12c	counter nut left	Gegenmutter links
47-33-13	Fork	Gabel
47-33-14	Socket shoulder	Schaftschraube
47-33-14b	Bushing	Buchse
47-33-15	Nut	Mutter
47-33-16	Screw	Schraube
47-33-17	Washer	Unterlegscheibe
47-33-18	spacer	Distanzstück
47-33-19	Stud roller	Nadellager
47-33-20	lock nut	Mutter

Beuerlein svecia.de



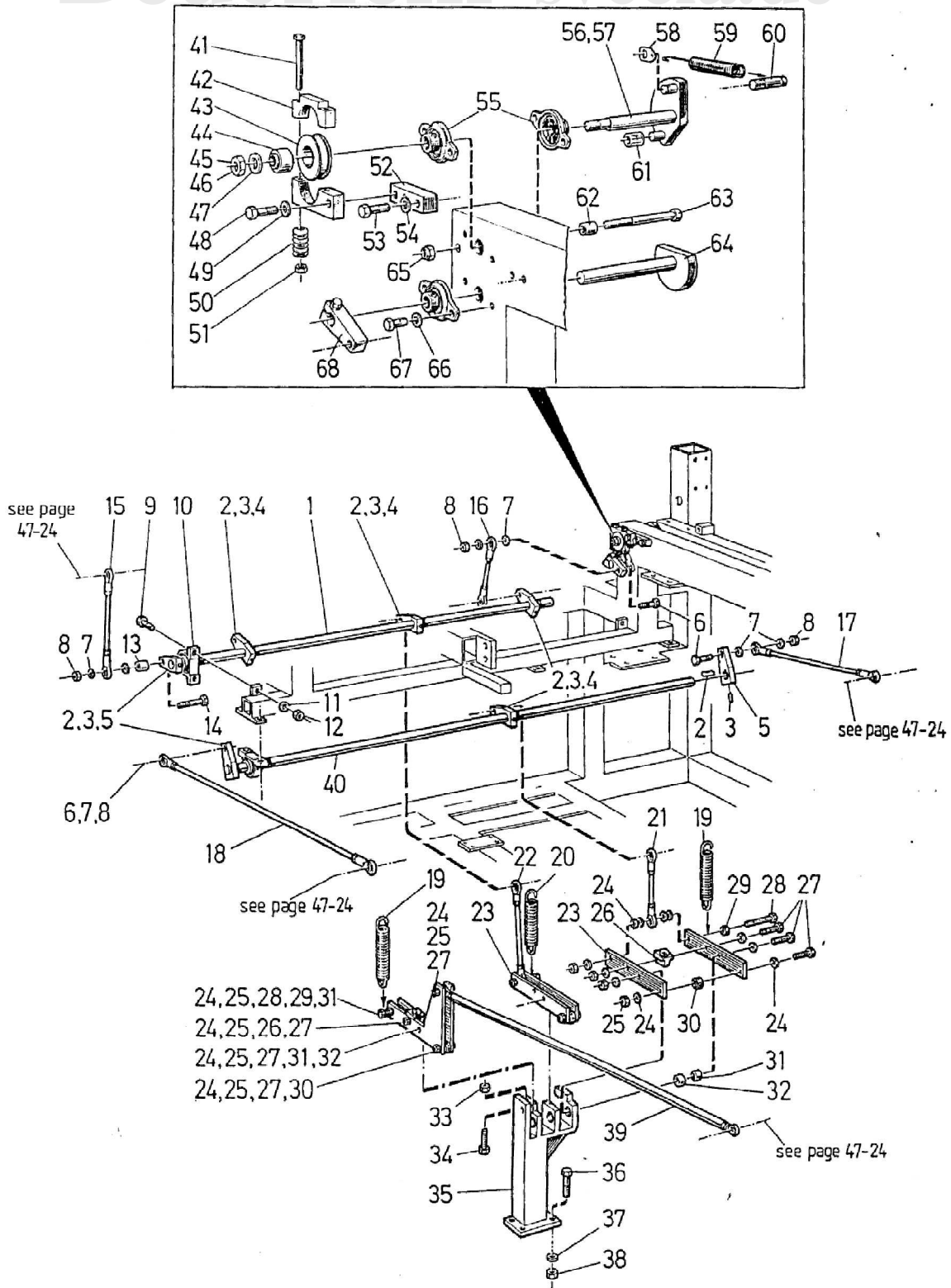
SVECIA	Machine unit description	Page
	Gripper carrier movement	47-34
SPM-47		

47-34-01	Washer	Unterlegscheibe
47-34-02	Ballbearing	Kugellager
47-34-03	Link/bearing cage	Lagerkäfig
47-34-04	Screw	Schraube
47-34-05	Nut	Mutter
47-34-06	Washer	Unterlegscheibe
47-34-07	Locknut	Stopfmutter
47-34-08	Screw	Schraube
47-34-09	Washer	Unterlegscheibe
47-34-09b	Washer	Unterlegscheibe
47-34-09c	Damper	Scheibe
47-34-10	Spring	Feder
47-34-11	Washer	Unterlegscheibe
47-34-12	Movement link	Gestänge
47-34-13	Counter nut, flat	Gegenmutter, flach
47-34-14	Adjusting nut	Einstellmutter
47-34-14b	Washer	Unterlegscheibe
47-34-14c	Damper	Dämpfer
47-34-14d	pressure plate	Druckplatte
47-34-15	link / bearing cage	Lagerkäfig
47-34-16	Bracket	Halter
47-34-17	Pin	Bolzen
47-34-18	Screw	Schraube
47-34-19	Washer	Unterlegscheibe
47-34-20	lock washer	Scheibe
47-34-21	Movement arm	Bewegungshebel
47-34-21b	support bracket left	Halter
47-34-22	screw	Schraube
47-34-23	Washer	Unterlegscheibe
47-34-24	screw	Schraube
47-34-25	bearing cpl	Kugellager kpl.
47-34-26	Washer	Unterlegscheibe
47-34-27	Locknut	Flanschnutter
47-34-28	movement shaft cpl.	Bewegungswelle kpl.
47-34-29	Chain	Rollenkette
47-34-29b	Chain	Rollenkette
47-34-29c	½ link	½ Glied
47-34-30	Chain lock	Kettenschloss
47-34-31	Brace	Spanner
47-34-32	brace device	Achse
47-34-32b	bushing	Buchse
47-34-33	Washer	Unterlegscheibe
47-34-34	Nut	Mutter
47-34-35	connical spring washer	Federscheiben

SVECIA	Machine unit description	Page
	Gripper carrier movement	47-34
SPM-47		

47-34-36	Locknut	Flanschmutter
47-34-37	Washer	Unterlegscheibe
47-34-38	Screw	Schraube
47-34-39	bracket	Bock
47-34-40	Shaft	Welle
47-34-41	Stopscrew	Schraube
47-34-42	Space ring	Scheiben
47-34-43	Operational arm	Arm
47-34-44	Operational arm	Arm
47-34-45	Operational arm	Arm
47-34-46	Operational arm	Arm
47-34-47	Hub	Hub
47-34-47b	Bushing	Buchse
47-34-48	Support ring	Scheiben
47-34-49	Bushing	Buchse
47-34-50	Stud roller	Nadellager
47-34-51	Screw	Schraube
47-34-52	Spacer	Distanzbuchse

svracia.de

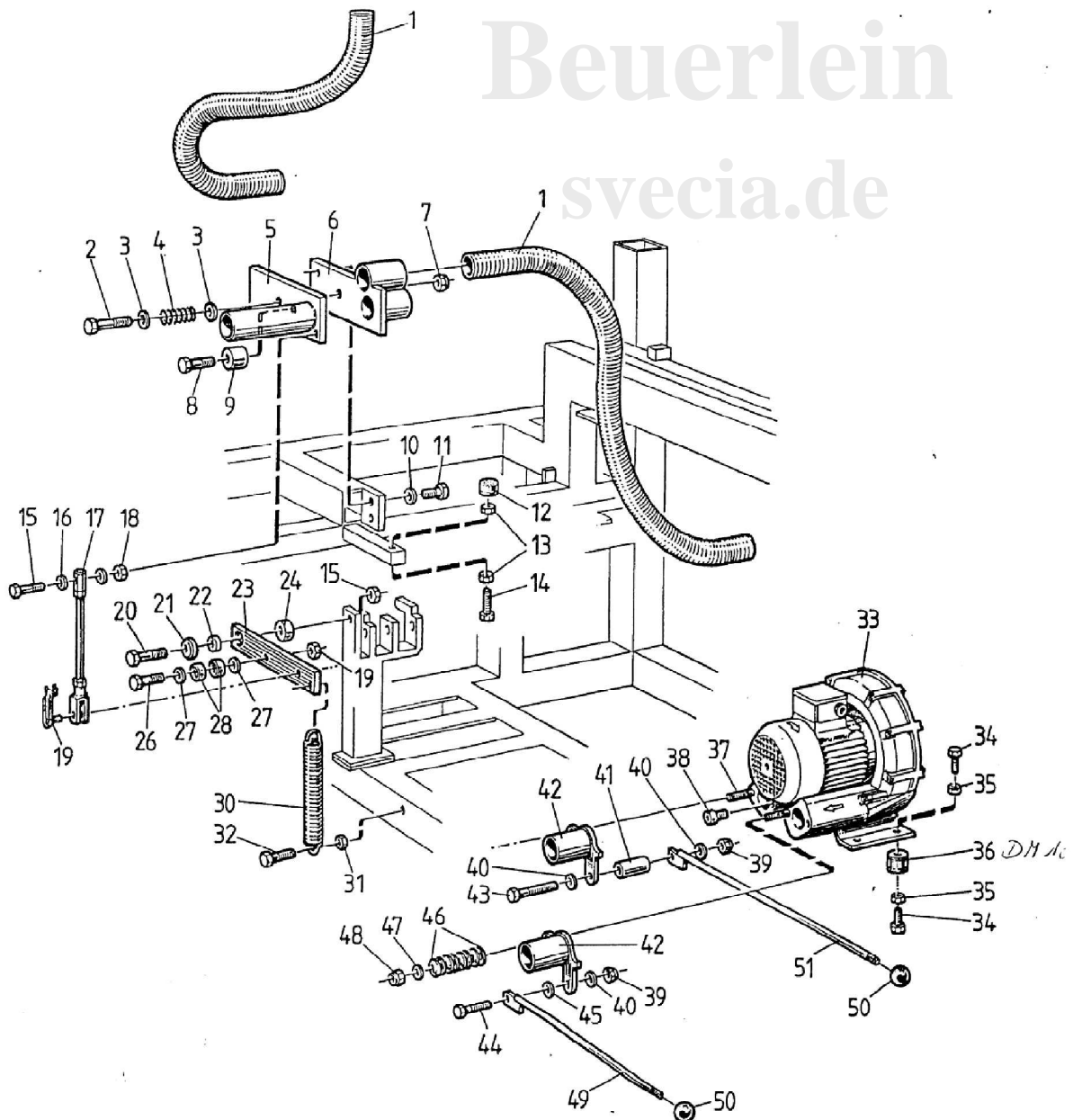
Beuerlein svecia.de

SVECIA	Machine unit description	Page
	Gripper operating and Carrier stop	47-35
SPM-47		

47-35-01	Shaft	Welle
47-35-02	Key	Passfeder
47-35-03	screw	Schraube
47-35-04	Arm	Hebel
47-35-05	Arm	Hebel
47-35-06	Screw	Schraube
47-35-07	Washer	Unterlegscheibe
47-35-08	Nut	Mutter
47-35-09	Screw	Kugellager
47-35-10b	Ballbearing	Kugellager
47-35-11	Washer	Unterlegscheibe
47-35-12	Nut	Mutter
47-35-13	Spacer	Distanzstück
47-35-14	Screw	Schraube
47-35-15	Link	Gestänge
47-35-15b	Linkhead	Gelenkkopf
47-35-15c	Counter nut	Gegenmutter
47-35-15d	Counter nut left	Gegenmutter links
47-35-15e	Linkhead left	Gelenkkopf links
47-35-16	Link	Gestänge
47-35-17	Link	Gestänge
47-35-18	Link	Gestänge
47-35-19	Spring	Feder
47-35-20	Spring	Feder
47-35-21	Link	Gestänge
47-35-22	Link	Gestänge
47-35-23	operational arm	Hebel
47-35-23b	operational arm	Hebel
47-35-24	washer	Unterlegscheibe
47-35-25	Locknut	Flanschmutter
47-35-26	Stop incl. Rubber	Anschlag
47-35-27	Screw	Schraube
47-35-28	Screw	Schraube
47-35-29	Nut	Mutter
47-35-30	Stud roller	Lager
47-35-31	Tube shaft	Rohrachse
47-35-32	Bearing bush	Lagerbuchse
47-35-33	Counter nut	Gegenmutter
47-35-34	Adjusting screw	Einstellschraube
47-35-34b	adjusting screw spec.	Einstellschraube
47-35-35	bracket	Hebelbock
47-35-36	screw	Schraube
47-35-37	washer	Unterlegscheibe
47-35-37b	Washer	Unterlegscheibe
47-35-38	Locknut	Mutter
47-35-39	Link	Gestänge

SVECIA	Machine unit description	Page
	Gripper operating and Carrier stop	47-35
SPM-47		

47-35-39b	Linkhead	Kugelkopf
47-35-39c	Counternut	Gegenmutter
47-35-39d	Counternut left	Gegenmutter links
47-35-39e	linkhead left	Kugelkopf links
47-35-40	Shaft	Welle
47-35-41	Screw	Schraube
47-35-42	Brake block cpl.	Bremsbock kpl.
47-35-43	Brake drum	Bremstrommel
47-35-44	Hub	Freilauf
47-35-44b	Inside ring	Innenring
47-35-45	Nut right	Mutter, rechts
47-35-46	Nut left	Mutter, links
47-35-47	Washer	Unterlegscheibe
47-35-48	Screw	Schraube
47-35-49	Washer	Unterlegscheibe
47-35-50	conical spring washer	Federscheibe
47-35-51	Locknut	Stoppmutter
47-35-52	Holder	Halter
47-35-53	Screw	Schraube
47-35-54	Washer	Unterlegscheibe
47-35-55	Ballbearing	Kugellager
47-35-56	Carrier stop right	Halbmond rechts
47-35-57	carrier stop left	Halbmond links
47-35-58	spring bracket	Federklammer
47-35-59	spring	Feder
47-35-60	Thred pin	Stehbolzen
47-35-61	absorber	Dämpfer
47-35-62	Spacer	Distanzstück
47-35-63	Screw	Schraube
47-35-64	Locking	Halbmond unten
47-35-65	Locknut	Stoppmutter
47-35-66	Washer	Unterlegscheibe
47-35-66b	Lockwasher	Scheibe
47-35-67	screw	Schraube
47-35-68	operational arm	Steuerhebel
47-35-68b	Screw	Schraube
47-35-68c	Washer	Unterlegscheibe



SVECIA	Machine unit description	Page
	Vacuum turbin assembly	47-36
SPM-47		

47-36-01	Tube	Vacuumschlauch
47-36-01b	Tube	Vacuumschlauch
47-36-01c	Tube end	Gummi
47-36-02	Screw	Schraube
47-36-03	Washer	Unterlegscheibe
47-36-04	spring	Feder
47-36-05	Moveable valve half	Bewegliches Halbventil
47-36-06	Fixed valve half	Festes Halbventil
47-36-07	Locknut	Stopfmutter
47-36-08	Screw	Schraube
47-36-09	Stop	Buchse
47-36-10	Washer	Unterlegscheibe
47-36-11	Screw	Schraube
47-36-12	Damper	Dämpfer
47-36-13	Nut	Mutter
47-36-14	Screw	Schraube
47-36-15	Screw	Schraube
47-36-16	Washer	Unterlegscheibe
47-36-17	Link bracket	Anschlußstück
47-36-17b	counter nut	Gegenmutter
47-36-17c	link rod	Gestänge
47-36-17d	link head	Anschlußstück
47-36-18	Nut	Mutter
47-36-19	Pin	Spange
47-36-20	Screw	Schraube
47-36-21	Washer	Unterlegscheibe
47-36-22	Bushing	Buchse
47-36-23	Operational arm	Hebel
47-36-24	Spacer	Distanzstück
47-36-25	Nut	Mutter
47-36-26	Screw	Schraube
47-36-27	Washer	Unterlegscheibe
47-36-28	Stud roller	Lager
47-36-29	Nut	Mutter
47-36-30	Spring	Feder
47-36-31	Nut	Mutter
47-36-32	Screw	Schraube
47-36-33	vacuum turbin 50 Hz	Saugturbine 50 Hz
47-36-33b	vacuum turbin 60 Hz	Saugturbine 60 Hz
47-36-34	Screw	Schraube
47-36-35	Nut	Mutter
47-36-36	elastic bracket	Dämpfer
47-36-37	Pinscrew	Stehbolzen
47-36-38	stop screw	Schraube
47-36-39	Locknut	Stopfmutter
47-36-40	Washer	Unterlegscheibe

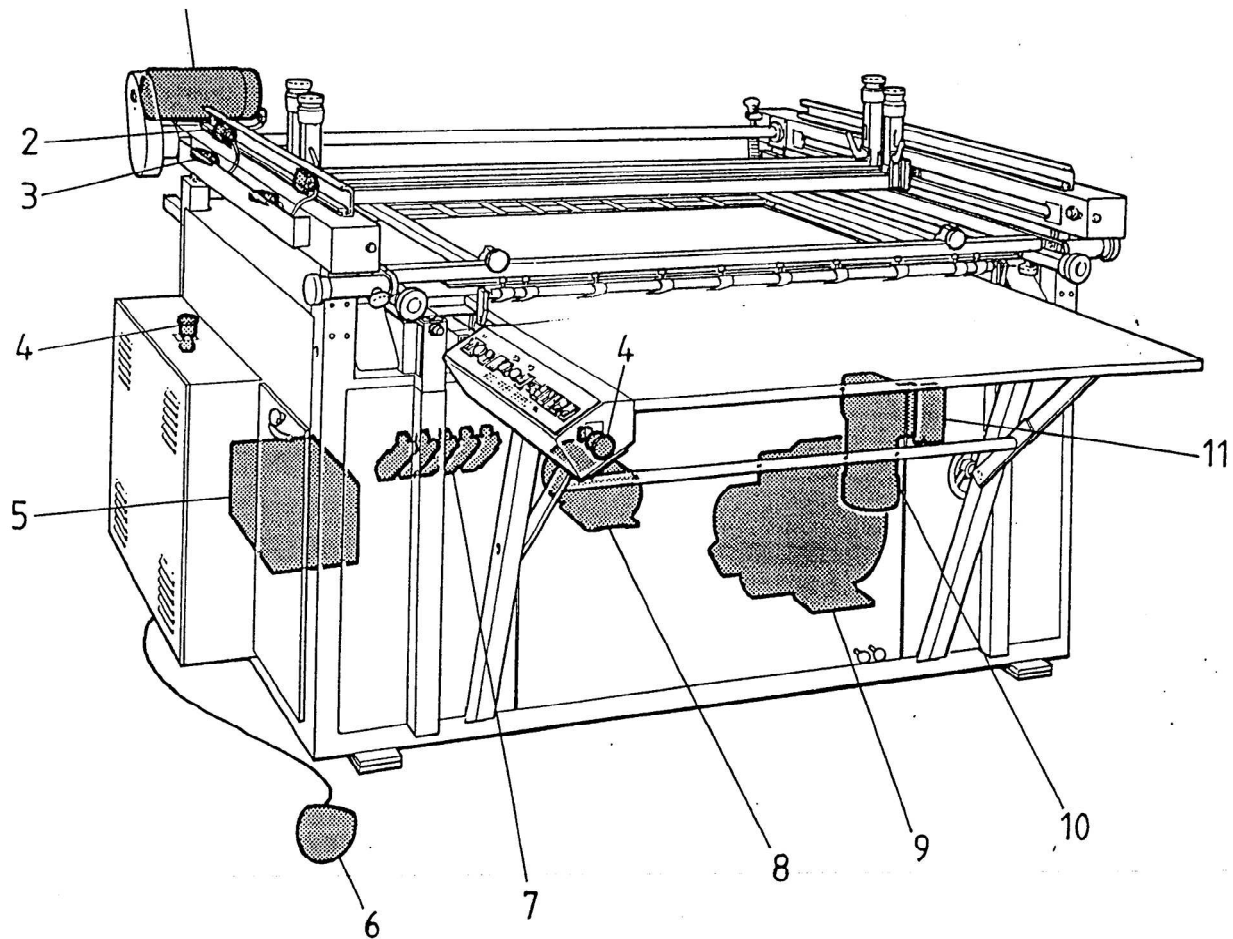
SVECIA	Machine unit description	Page
SPM-47	Vacuum turbin assembly	47-36

47-36-41	Distance	Büchse
47-36-41	Flop valve	Ventil
47-36-42	flop valve	Ventil
47-36-43	screw	Schraube
47-36-44	Screw	Schraube
47-36-45	Washer	Unterlegscheibe
47-36-46	conical spring washer	Federscheiben
47-36-47	Washer	Unterlegscheibe
47-36-48	Locknut	Stopfmutter
47-36-49	Pull rod	Zugstange
47-36-50	Knob	kugel
47-36-51	Pull rod	Zugstange

Beuerlein

svecia.de

Beuerlein svecia.de



SVECIA	Machine unit description	Page
SPM-47	Electrical equipment	47-40

47-40-01	Squeegee motor
47-40-02	Magnetic switch, squeegee
47-40-03	Plug
47-40-04	Emergency stop switch
47-40-05	Transformer
47-40-06	Foot switch
47-40-07	Micro switch, cam
47-40-08	Main motor
47-40-09	Vacuum turbin
47-40-10	Liftmotor
47-40-11	Micro switch, lift

Beuerlein

svracia.de