

<b>SVECIA</b>	<b>SVECIA SSM03</b>	
<b>SSM-03</b>		



# Semimatic SSM



<b>SVECIA</b>		<b>MADE IN SWEDEN</b>	
<b>SIEBDRUCK MASCHINEN AB</b>		STOCKHOLM - SWEDEN	
Manufact. year Baujahr	1989		
Type	SM		
Serial No. Serien Nr.	1-?		
Wiring diag. Stromlaufpl.	3EL1-?		

**ENGLISH:**

When ordering please mention machine type, machine size, serial number and manufacturing year together with the spare part number.

Example:

Type	Size	Serial No	Manufacturing Year	Spare parts No.(Machine Code-Page No. – Detail No.)
SSM	880x1250	1-999	1989	SSM03-11-105

**DEUTSCH:**

Bei einer Bestellung geben Sie bitte immer Maschinentyp, Maschinengröße, Seriennr. und Baujahr an.

Beispiel:

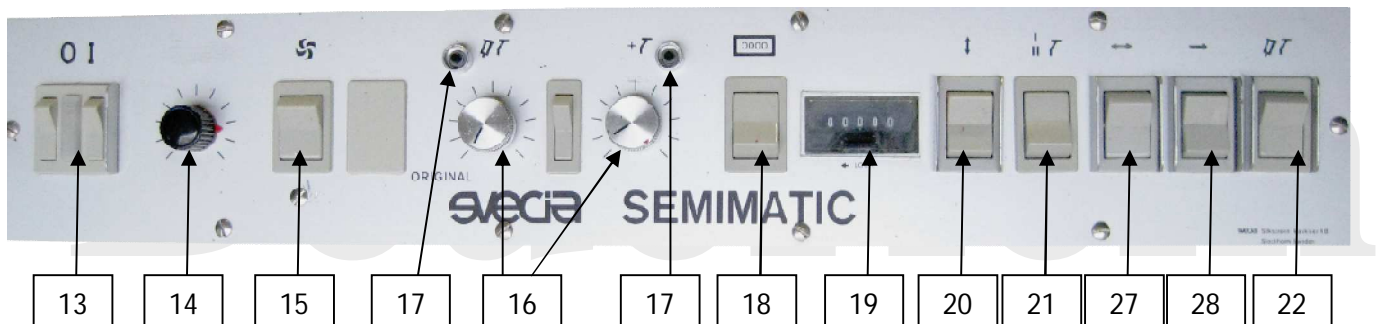
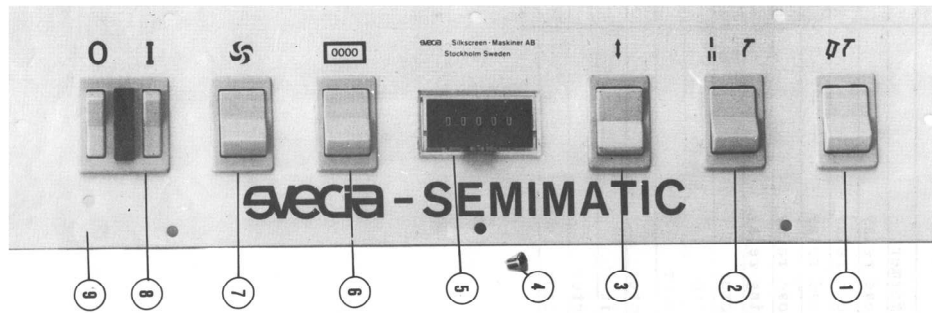
Typ	Größe	Seriennr.	Baujahr	Ersatzteilnr.(Maschinencode-Seitennr.–Teilnr.)
SSM	880x1250	1-999	1989	SSM03-11-105

**Beuerlein**

**SVECIA Siebdruckmaschinen-Service**

Tel.: 0049 9383 9020360  
Fax.: 0049 9383 202217

E-Mail: info@svecia.de  
Homepage: www.svecia.de



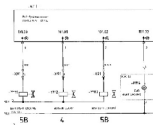










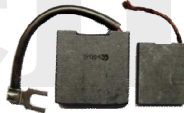








SSM03-40-13/8	main switch	Hauptschalter
SSM03-40-14/	Poti for squeegee turning	Poti für Rakeldrehung
SSM03-40-15/7	vacuum switch	Vacuumschalter
SSM03-40-16	poti for squeegee speed	Potentiometer Rakelgeschwindigkeit
SSM03-40-17	switch, manuale squeegee	Schalter manuell Rakel
SSM03-40-18/6	switch, counter	Schalter Zähler
SSM03-40-19/5	counter	Zähler
SSM03-40-20/3	switch, lifting	Schalter Hebung
SSM03-40-21/2	switch flood coater I / II	Schalter für Füller I / II
SSM03-40-22/1	switch, squeegee / flood coater	Schalter Rakel EIN-AUS
SSM03-40-27	table auto.	Tischautomatik
SSM03-40-28	table back	Tisch retour

<b>SVECIA</b>	Machine unit description	Page
<b>SSM-03</b>	<b>Table of contents/Inhaltsverzeichnis</b>	













Beuerlein Svecia spare parts	SSM03-01
Squeegee /Flood bar	SSM03-11
Squeegee carriage	SSM03-12
Squeegee drive system	SSM03-13
Frame holding system	SSM03-14
Printing table and rail	SSM03-20
Frame and printing head lifter	SSM03-31
Table return damper/Valve function	SSM03-32
Table locking and release	SSM03-33
Pneumatic table start	SSM03-35
Electrical equipment	SSM03-40

Beuerlein  
svecia.de


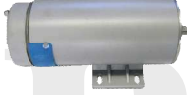

	Machine unit description <b>Beuerlein Svecia spare parts</b>	Page <b>SSM03-01</b>
<b>SSM-03</b>		

<p>100 Elektrodiagramm/ wiring diagram</p> 	<p>101 Zeitrelay/ time relay</p> 	<p>102 Schütz/ protect.</p> 	<p>103 Motorschutz 0-10 Amp./ motor protect. 0-10 amp</p> 
<p>104 Relay 230V/24VDC</p> 	<p>105 Zeitrelay Rakel/ Squeegee time relay</p> 	<p>106 Relay EB4 230 VAC 24 VDC</p> 	<p>107 Sockel/ socket</p> 
<p>112 Frequenzumrichter/ frequency inverter</p> 	<p>113 Kamm Position./ Cam Positioner</p> 	<p>114 Drehgeber/ rotary encoder</p> 	<p>130 Rakelmotorkohle/ carbon brush</p> 
<p>116 CPU Ein-/Ausgänge cpu in-/output</p> 	<p>117 CPU</p> 	<p>118 Omron Memory Unit C200H-ME831</p> 	<p>110 Lüfter/ fan</p> 
<p>125 Trafo 230/24V</p> 	<p>126 Trafo 400/230 AC</p> 	<p>142 SO38</p> 	<p>143 GME SO 46 Regelplatine/ GME SO 46 controller</p> 

	Machine unit description <b>Beuerlein Svecia spare parts</b>	Page <b>SSM03-02</b>
<b>SSM-03</b>		

<p>148 Rakelsteuerung GME 1806-A controller GME 1806-A</p> 	<p>151 Rakelsteuerung 1812A/ squeegee. contr. 1812A</p> 	<p>153 Steuerung GWD 1815 TSV/ controller GWD 1815 TSV</p> 	<p>109 Warnhupe/ signal horn</p> 
<p>200 Hauptschalter 230\24 V / main switch 230\24 V</p> 	<p>201 Schalter/ switch</p> 	<p>212 Notstopp emergency stopp</p> 	<p>208 Hauptschalter/ main switch</p> 
<p>204 Telem.schalter/ telem. switch</p> 	<p>205 Tischinnenschalter/ inner table switch</p> 	<p>206 Sicherheitsschalter/ security switch</p> 	<p>207 SO4 Magnetschalter/ magnet switch SO4</p> 
<p>210 Fußschalter/ foot switch</p> 	<p>229 Omron Panel/ omron screen</p> 	<p>232 Zähler 230 V AC\24 V DC/ counter 230V AC\24V DC</p> 	<p>235 <b>UID 31/51</b> Zähler Mehrfachdruck/ counter multi. Print</p> 
<p>215 Haube für Fußschalter / guard for footswitch</p> 	<p>216 Rakelpoti/ squeegee poti</p> 	<p>217 Tischpoti/ table poti</p> 	<p>218 Poti Drehknopf/ poti switch</p> 

	Machine unit description <b>Beuerlein Svecia spare parts</b>	Page <b>SSM03-03</b>
<b>SSM-03</b>		

<p>300 Vacuumturbine/ vacuum turbine</p> 	<p>304 Hebemotor/ lift motor</p> 	<p>316 Getriebe/ gear</p> 	
<p>312 Rakelmotor/ squeegee motor</p> 	<p>314 Rakelmotor/ squeegee motor</p> 	<p>315 Antriebsmotor/ drive motor</p> 	

Beuerlein  
svecia.de



	Machine unit description <b>Beuerlein Svecia spare parts</b>	Page <b>SSM03-04</b>
<b>SSM-03</b>		

324 Keilriemen / v-belt 	325 Keilriemenscheibe/ v-belt pulley 	326 Kettenrad Rakel/ sprocket squeegee 	328 Zahnriemenrad Rakel/ cog. belt pulley squeegee. 
327 Rakelwagenriemen/ squeegee belt 	331 Rakelantriebsriemen/ squeegee drive belt 	329 Kurvenlager/ bearing 	330 Kurvenlager/ bearing 
336 Kupplung/ clutch 	337 Kupplung/ clutch 	338 Kupplung/ clutch 	
400 Luftschalter/ air switch 	401 Luftdrossel/ air controller 	402 Luftschläuche/ air tubes 	403 Druckluftregler/ comp. air controller 
404 Magnetventil 230 AC / 24 DC / magn. switch squeegee 	405 Pneumatik Insel/ pneumatic block 	406 Rakeldruckluftpanel/ squeegee hydr. Panel 	407 Spannzylinder/ tension cyl. 

<b>SVECIA</b>	Machine unit description	Page
<b>SSM-03</b>	<b>Beuerlein Svecia spare parts</b>	<b>SSM03-05</b>









<p>500 Bremsstift/ brake pin</p> 	<p>501 Holzbremsscheibe/ wooden brake washer</p> 	<p>502 Messingschraube/ Screw</p> 	<p>503 Paralellarme/ Arms</p> 
<p>504 T-Schraube/ t-screw</p> 	<p>505 Knebelschraube/ tommy screw</p> 	<p>506 Sterngriff/ knob</p> 	
<p>508 Halter Raker R \ L / bracket squeegee. r \ l</p> 	<p>509 Halter Raker/ bracket squeegee.</p> 	<p>510 Rakergehäu. Höhenverst./ height adjust.</p> 	<p>511 Schlitten/ sleigh</p> 
<p>512 Luftzylinder Raker/ air cylinder</p> 	<p>513 Luftzylinder Raker/ air cyl. squeegee.</p> 	<p>514 Luftzyl. Druckausgleich/ air cyl. pressure compens.</p> 	<p>515 Luftzyl. Kulisser/ air cyl. piece</p> 



<b>SVECIA</b>	Machine unit description	Page
<b>SSM-03</b>	<b>Beuerlein Svecia spare parts</b>	<b>SSM03-06</b>

516 Siebrahmenhaltekl.30x20/ frame hold. clamp 30x20 	517 Siebrahmenhaltekl.30x30/ frame hold. clamp 30x30 	518 Siebrahmenhaltekl.40x40/ frame hold. clamp 40x40 	519 Rahmenhalter/ frame holder 
520 Schnellsp.verschl. 40x40/ quick tension lock 40x40 	522 Winkelauflage/ angle bracket 	523 Siebfeinverstellung/ frame adjuster 	
524 Halter/ Bracket 	525 Tischlagerbock/ bracket 	526 Hebearm geteilt/ forked lifting arm 	527 Anlage marke/ mark 
528 SSM/SM Tischrollen/ table wheels 	529 Tisch Vacuumschlauch/ table vacuum tube 	530 Anschlussstück Sicherheitskette/ Connector sec. chain 	602 Sicherheitskette/ security chain 
544 Tischfeder/ table spring 	560 SSM Drucktisch/ SSM printing talbe 	552 SM Lochband/ perforated belt 	








	Machine unit description <b>Beuerlein Svecia spare parts</b>	Page <b>SSM03-07</b>
<b>SSM-03</b>		

<p>556 SSM Pneumatic Zylinder/ pneumatic cylinder</p> 	<p>557 SSM Stoßfänger/ damper</p> 	<p>558 Tischfänger/ table receiver</p> 	<p>559 SSM Kupplung/ clutch</p> 
<p>548 Kettenrad Tischantrieb/ sprocket table drive</p> 	<p>549 Spannbuchse/ bushing</p> 	<p>550 Kettenrad absprung/ sprocket lift-off</p> 	<p>551 SSM/SM Ketten chains</p> 

Beuerlein

svecia.de

	Machine unit description <b>Beuerlein Svecia spare parts</b>	Page <b>SSM03-08</b>
<b>SSM-03</b>		

<p>604 Druck rakel/ normal squeegee</p> 	<p>605 Normaler Füller/ normal coater</p> 	<p>606 Spezialfüller/ special coater</p> 	<p>603 Endkappen Typ A / B plugs type A / B</p> 
<p>608 Hammerschlag Lack / hammer finish paint</p> 	<p>609 Original Farbe rot\grün\blau\gelb/ paint red\green\blue\yel.</p> 	<p>610 SVECIA Spezial-Öl SVECIA special oil</p> 	

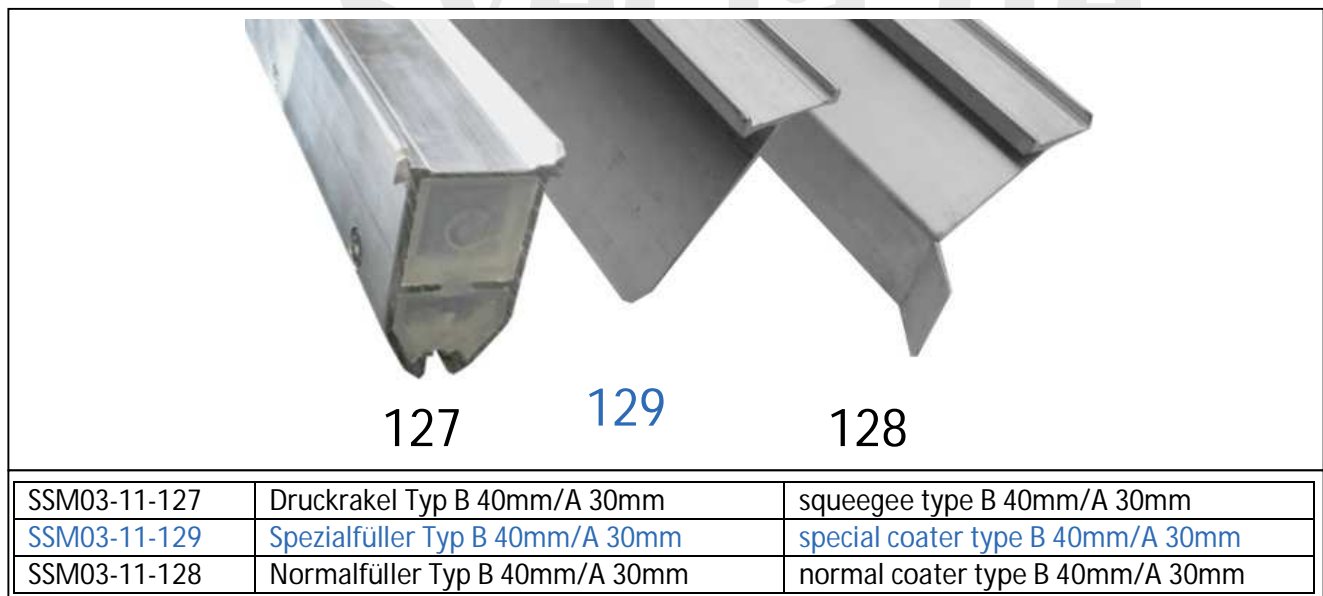
Beuerlein

svecia.de

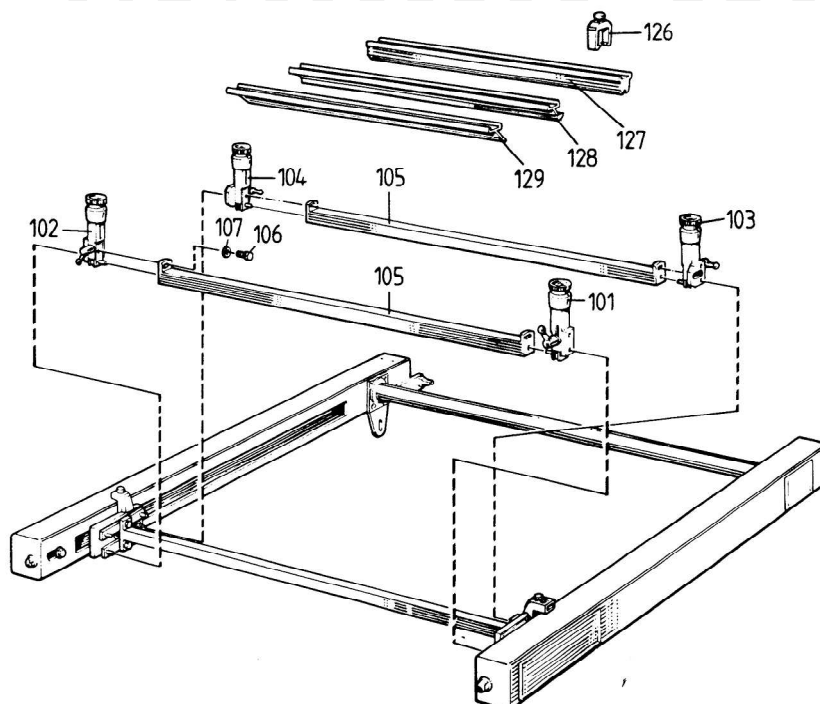
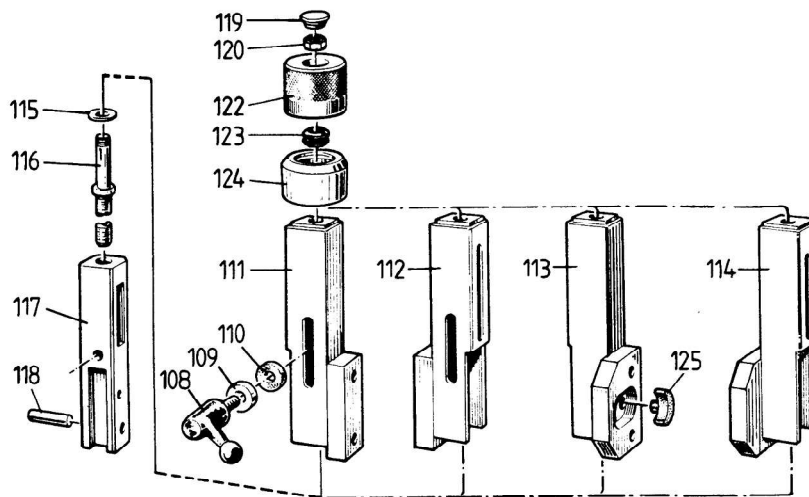
<b>SVECIA</b>	Machine unit description	Page
	<b>SSM-03</b>	<b>Squeegee /Flood bar</b>



SSM03-11-126	Rakelhalteklammer Typ B 40mm/A 30mm	squeeeg. hold. clamp type B 40mm/A 30mm
--------------	-------------------------------------	---



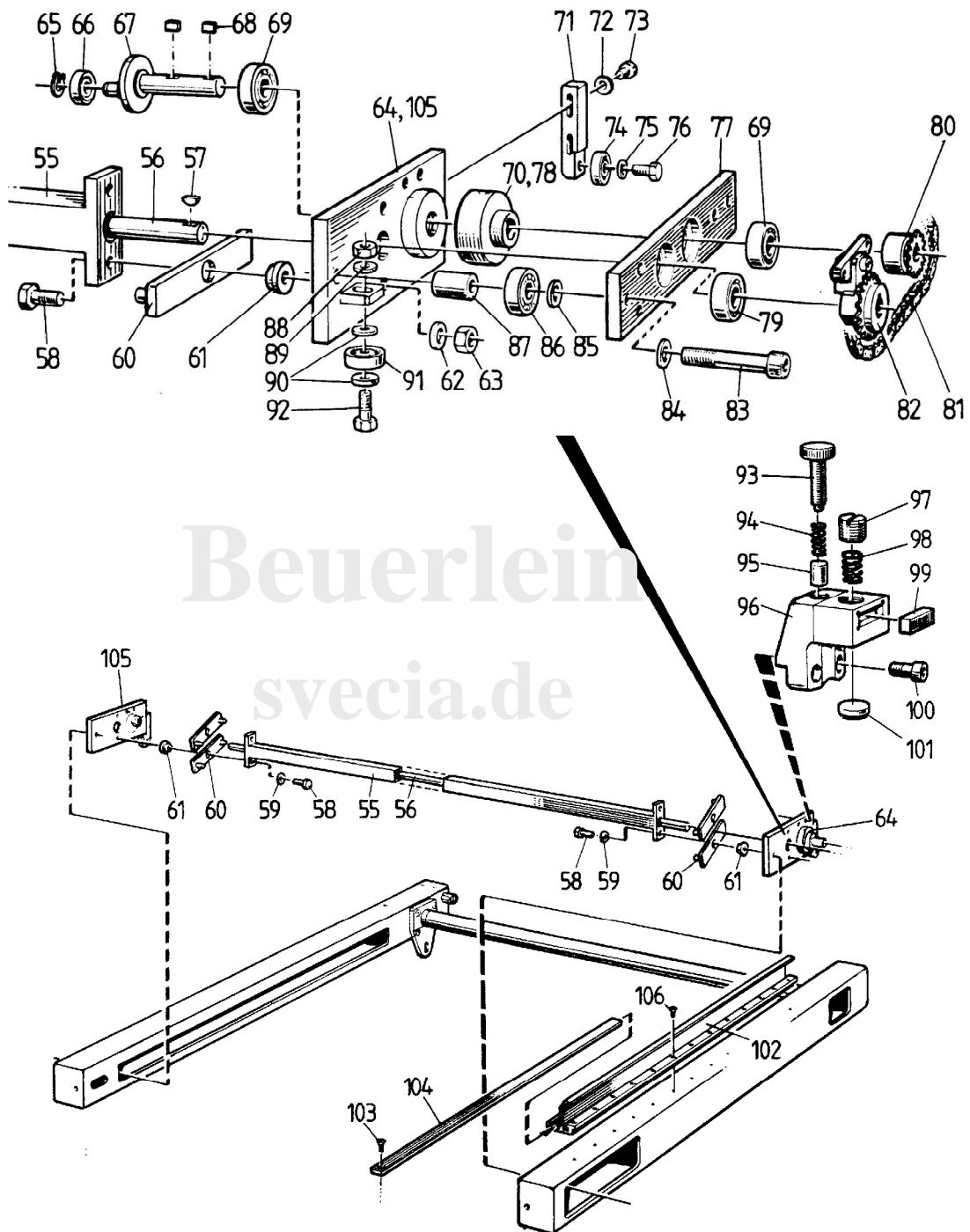
SSM03-11-127	Druckrakel Typ B 40mm/A 30mm	squeegee type B 40mm/A 30mm
SSM03-11-129	Spezialfüller Typ B 40mm/A 30mm	special coater type B 40mm/A 30mm
SSM03-11-128	Normalfüller Typ B 40mm/A 30mm	normal coater type B 40mm/A 30mm



<b>SVECIA</b>	Machine unit description	Page
	<b>Squeegee /Flood bar</b>	<b>SSM03-11</b>
<b>SSM-03</b>		

SSM03-11-101	Height adjust. Flood r. cpl.	Höhenverstellung für Flutrakel, rechts komplett
SSM03-11-102	Height adjust. Flood l. cpl.	Höhenverstellung für Flutrakel, links komplett
SSM03-11-103	Height adjust. Squeegee. r.cpl.	Höhenverstellung Rakel, rechts komplett
SSM03-11-104	Height adjust. Squeegee. l. cpl.	Höhenverstellung Rakel, l. cpl.
SSM03-11-105	Bar	Rakelbalken
SSM03-11-106	Screw	Schraube
SSM03-11-107	Washer	Unterlegscheibe
SSM03-11-108	Locking lever	Knebelschraube
SSM03-11-109	Washer	Unterlegscheibe
SSM03-11-110	Friction washer	Friktionsscheibe
SSM03-11-111	Housing height adj. Flood r.	Gehäuse-Flutrakel rechts
SSM03-11-112	Housing height adj. Flood l.	Gehäuse-Flutrakel links
SSM03-11-113	Housing height adj. Squeegee. r.	Gehäuse-Rakel rechts
SSM03-11-114	Housing height adj. Squeegee. l.	Gehäuse -Rakel links
SSM03-11-115	Washer	Unterlegscheibe
SSM03-11-116	Adjusting screw	Drehgriffschraube
SSM03-11-117	Slipper	Gleitstück
SSM03-11-118	Cylindric Pin	Bolzen
SSM03-11-119	Cap	Kunststoffkappen
SSM03-11-120	Nut	Mutter
SSM03-11-121		
SSM03-11-122	Adjusting knob	Drehgriff für Rakel
SSM03-11-123	Saucer washer	
SSM03-11-124	Scale hull	Einstellring für Drehgriff
SSM03-11-125	Damper	Dämpfer
SSM03-11-126	Squeegee holder	Rakelhalteklammer
SSM03-11-127	Squeegee	Rakel
SSM03-11-128	Floodcoater normal	Flutrakel normal
SSM03-11-129	Floodcoater special	Flutrakel spezial





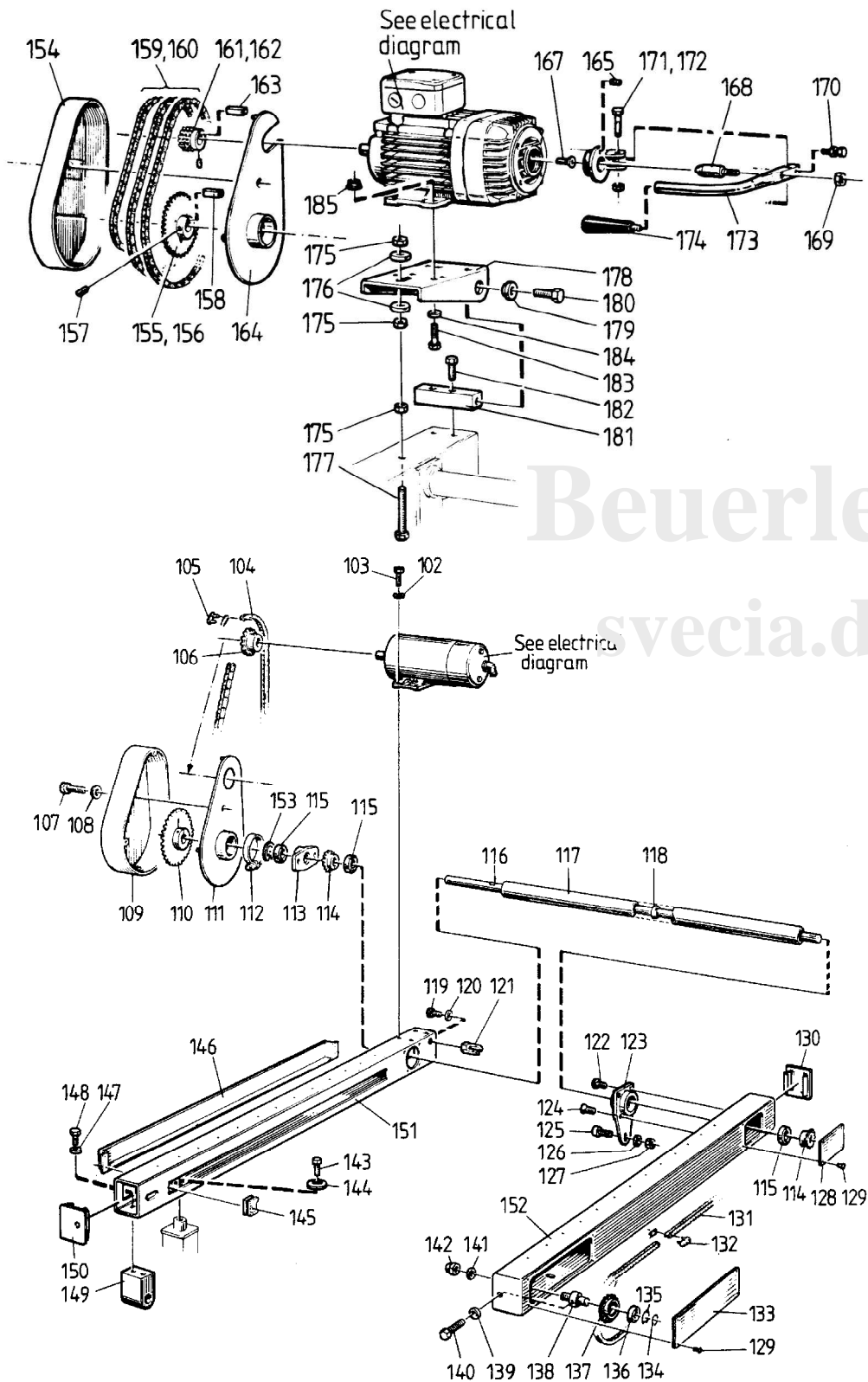
<b>SVECIA</b>	Machine unit description	Page
	<b>Squeegue carriage</b>	<b>SSM03-12</b>
<b>SSM-03</b>		

SSM03-12-55	Center bar	Mittelträger
SSM03-12-56	Synchron shaft	Synchronwelle
SSM03-12-57	Key	Passfeder
SSM03-12-58	Screw	Schraube
SSM03-12-59	Washer	Unterlegscheibe
SSM03-12-60	Slewing bracket	Drehklammer
SSM03-12-61	Spacer	Distanzstück
SSM03-12-62	Washer	Unterlegscheibe
SSM03-12-63	Nut	Mutter
SSM03-12-64	Carriage bracket right	Fahrgestellklammer rechts
SSM03-12-65	Groove ring	Kolbenring
SSM03-12-66	Ball bearing	Kugellager
SSM03-12-67	Exentric shaft	Exzenter Welle
SSM03-12-68	Key	Passfeder
SSM03-12-69	Ball bearing	Kugellager
SSM03-12-70	Friction disk/turning, right	Spannungsscheibe
SSM03-12-71	Bearing holder	Lagerhalter
SSM03-12-72	Washer	Unterlegscheibe
SSM03-12-73	Screw	Schraube
SSM03-12-74	Ball bearing	Kugellager
SSM03-12-75	Washer	Unterlegscheibe
SSM03-12-76	Screw	Schraube
SSM03-12-77	Chain guide	Kettenführung
SSM03-12-78	Friction disk/turning, left	Spannungsscheibe
SSM03-12-79	Ball bearing	Kugellager
SSM03-12-80	Sprocket	Kettenrad
SSM03-12-81	Chain guide	Kettenführung
SSM03-12-82	Lever sprocket, cpl	Kettenrad
SSM03-12-83	Screw	Schraube
SSM03-12-84	Washer	Unterlegscheibe
SSM03-12-85	Washer	Unterlegscheibe
SSM03-12-86	Ball bearing	Kugellager
SSM03-12-87	Distance piece	Distanzstück
SSM03-12-88	Nut	Mutter
SSM03-12-89	Washer	Unterlegscheibe
SSM03-12-90	Washer	Unterlegscheibe
SSM03-12-91	Ball bearing	Kugellager
SSM03-12-92	Screw	Schraube
SSM03-12-93	Adjusting screw	Schraube
SSM03-12-94	Spring	Feder
SSM03-12-95	Friction shoe/turning	Spannungsschlitten
SSM03-12-96	Magnet and brake holder	Magnet- und Bremshalter
SSM03-12-97	Press screw	Schraube

<b>SVECIA</b>	Machine unit description	Page
<b>SSM-03</b>	<b>Squeegue carriage</b>	<b>SSM03-12</b>

SSM03-12-98	Spring	Feder
SSM03-12-99	Magnet	Magnet
SSM03-12-100	Screw	Schraube
SSM03-12-101	Friction shoe/brake	Bremsscheibe
SSM03-12-102	Guide for magnet switches and brake ledge	Magnetschalterführung
SSM03-12-103	Screw	Schraube
SSM03-12-104	Brake ledge	Bremsblech
SSM03-12-105	Carriage bracket left	Trägerhalter
SSM03-12-106	Screw	Schraube

Beuerlein  
svecia.de



Beuerlein  
svectia.de

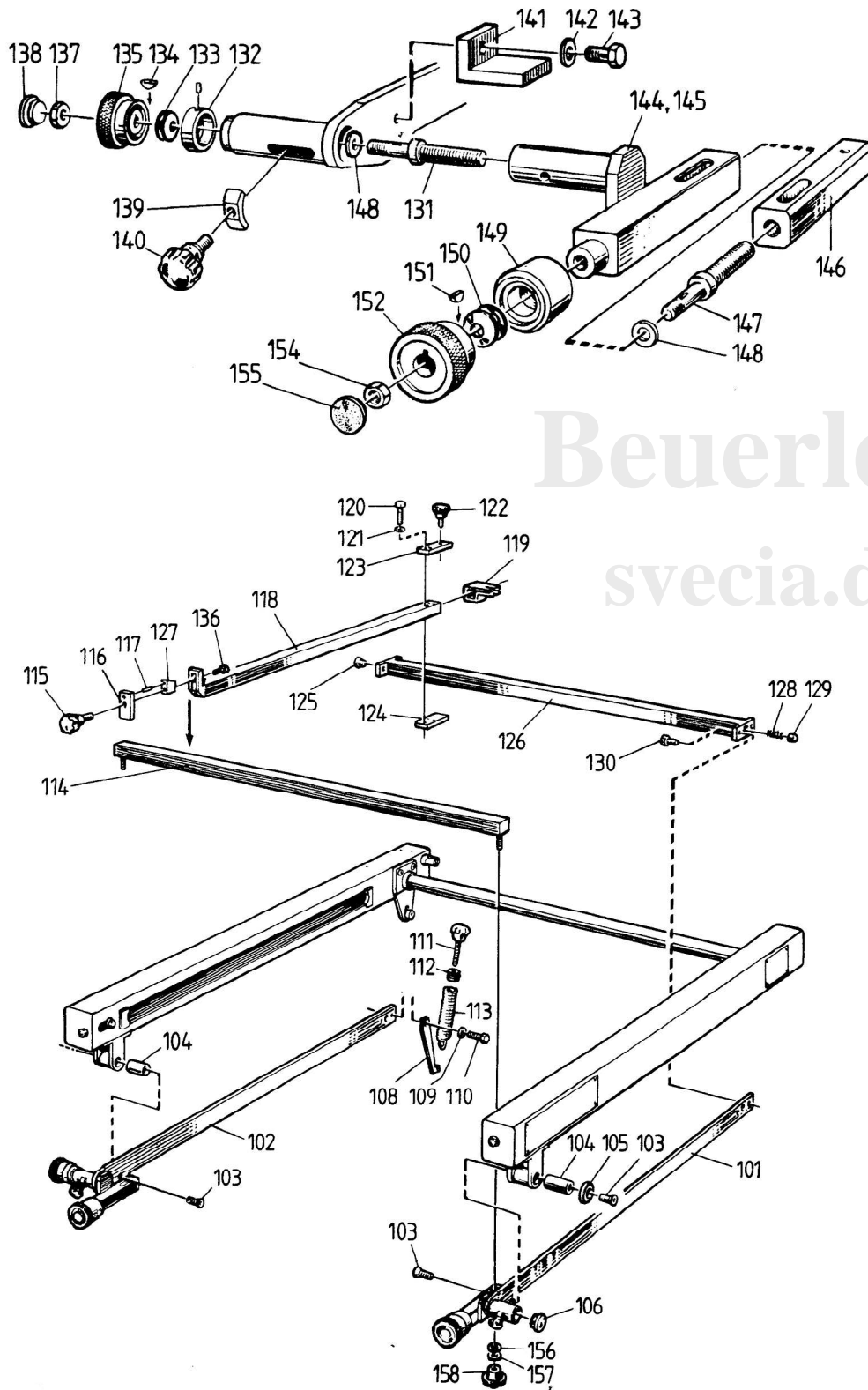
<b>SVECIA</b>	Machine unit description	Page
	<b>Squeegee drive system</b>	<b>SSM03-13</b>
<b>SSM-03</b>		

SSM03-13-102	Washer	Unterlegscheibe
SSM03-13-103	Screw	Schraube
SSM03-13-104	Chain	Kette
SSM03-13-105	Chain lock	Kettenschloss
SSM03-13-106	Sprocket	Kettenrad
SSM03-13-107	Screw	Schraube
SSM03-13-108	Washer	Unterlegscheibe
SSM03-13-109	Cover	Abdeckung
SSM03-13-110	Sprocket	Kettenrad
SSM03-13-111	Cover bracket	Verkleidungshalter
SSM03-13-112	Hose clamp	Schlauchklemme
SSM03-13-113	Bearing housing	Lagergehäuse
SSM03-13-114	Sprocket	Kettenrad
SSM03-13-115	Ball bearing	Kugellager
SSM03-13-116	Squeegee driving shaft	Rakelantriebswelle
SSM03-13-117	Security tube	Sicherheitsröhre
SSM03-13-118	Ball bearing	Kugellager
SSM03-13-119	Screw	Schraube
SSM03-13-120	Washer	Unterlegscheibe
SSM03-13-121	Holder	Halter
SSM03-13-122	Screw	Schraube
SSM03-13-123	Guide plate	Führung
SSM03-13-124	Screw	Schraube
SSM03-13-125	Screw	Schraube
SSM03-13-126	Washer	Unterlegscheibe
SSM03-13-127	Nut	Mutter
SSM03-13-128	Cover plate	Verkleidung
SSM03-13-129	Screw	Schraube
SSM03-13-130	End plate, rear	Endverkleidung, Rückseite
SSM03-13-131	Chain	Kette
SSM03-13-132	Chain lock	Kettenschloss
SSM03-13-133	Cover plate	Verkleidung
SSM03-13-134	Groove ring	Kolbenring
SSM03-13-135	Groove ring	Kolbenring
SSM03-13-136	Ball bearing	Kugellager
SSM03-13-137	Sprocket, idler	Kettenrolle
SSM03-13-138	Shaft	Welle
SSM03-13-139	Washer	Unterlegscheibe
SSM03-13-140	Adjusting screw	Schraube
SSM03-13-141	Washer	Unterlegscheibe
SSM03-13-142	Cap nut	Hutmutter
SSM03-13-143	Screw	Schraube
SSM03-13-144	Washer	Unterlegscheibe

<b>SVECIA</b>	Machine unit description	Page
	<b>Squeeguee drive system</b>	<b>SSM03-13</b>
<b>SSM-03</b>		

SSM03-13-145	Stopper	Stopper
SSM03-13-146	Cable shelf	Kabelschrank
SSM03-13-147	Washer	Unterlegscheibe
SSM03-13-148	Screw	Schraube
SSM03-13-149	Bracket	Halter
SSM03-13-150	End plate, front	Endplatte, vorne
SSM03-13-151	Beam left	Träger, links
SSM03-13-152	Beam right	Träger, rechts
SSM03-13-153	Groove ring	Kolbenring
SSM03-13-154	Cover	Verkleidung
SSM03-13-155	Triplex sprocket, 50 Hz A.C. m	Dreifach Kettenrad, 50 Hz A.C. m
SSM03-13-156	Triplex sprocket, 60 Hz A.C. m	Dreifach Kettenrad, 60 Hz A.C. m
SSM03-13-157	Stop screw	Schraube
SSM03-13-158	Key	Passfeder
SSM03-13-159	Chain set cpl. 50 Hz A.C.m	Kettenverbinder, 50 Hz A.C.m
SSM03-13-160	Chain set cpl. 60 Hz A.C.m	Kettenverbinder, 60 Hz A.C.m
SSM03-13-161	Triplex sprocket	Dreifach Kettenrad
SSM03-13-162	Stop screw	Schraube
SSM03-13-163	Key	Passfeder
SSM03-13-164	Cover bracket	Verkleidungshalter
SSM03-13-165	Stop screw	Schraube
SSM03-13-166	Bracket	Halter
SSM03-13-167	Sunk screw	Schraube
SSM03-13-168	Thrust	
SSM03-13-169	Nut	Mutter
SSM03-13-170	Adjusting screw, with nut	Schraube mit Mutter
SSM03-13-171	Screw	Schraube
SSM03-13-172	Nut	Mutter
SSM03-13-173	Arm	Arm
SSM03-13-174	Handle	Griff
SSM03-13-175	Nut	Mutter
SSM03-13-176	Washer	Unterlegscheibe
SSM03-13-177	Tension Screw	Schraube
SSM03-13-178	Adjusting bracket	Einstellhalter
SSM03-13-179	Flanged washer	Unterlegscheibe
SSM03-13-180	Screw	Schraube
SSM03-13-181	Bracket	Halter
SSM03-13-182	Screw	Schraube
SSM03-13-183	Screw	Schraube
SSM03-13-184	Washer	Unterlegscheibe
SSM03-13-185	Locknut ring	





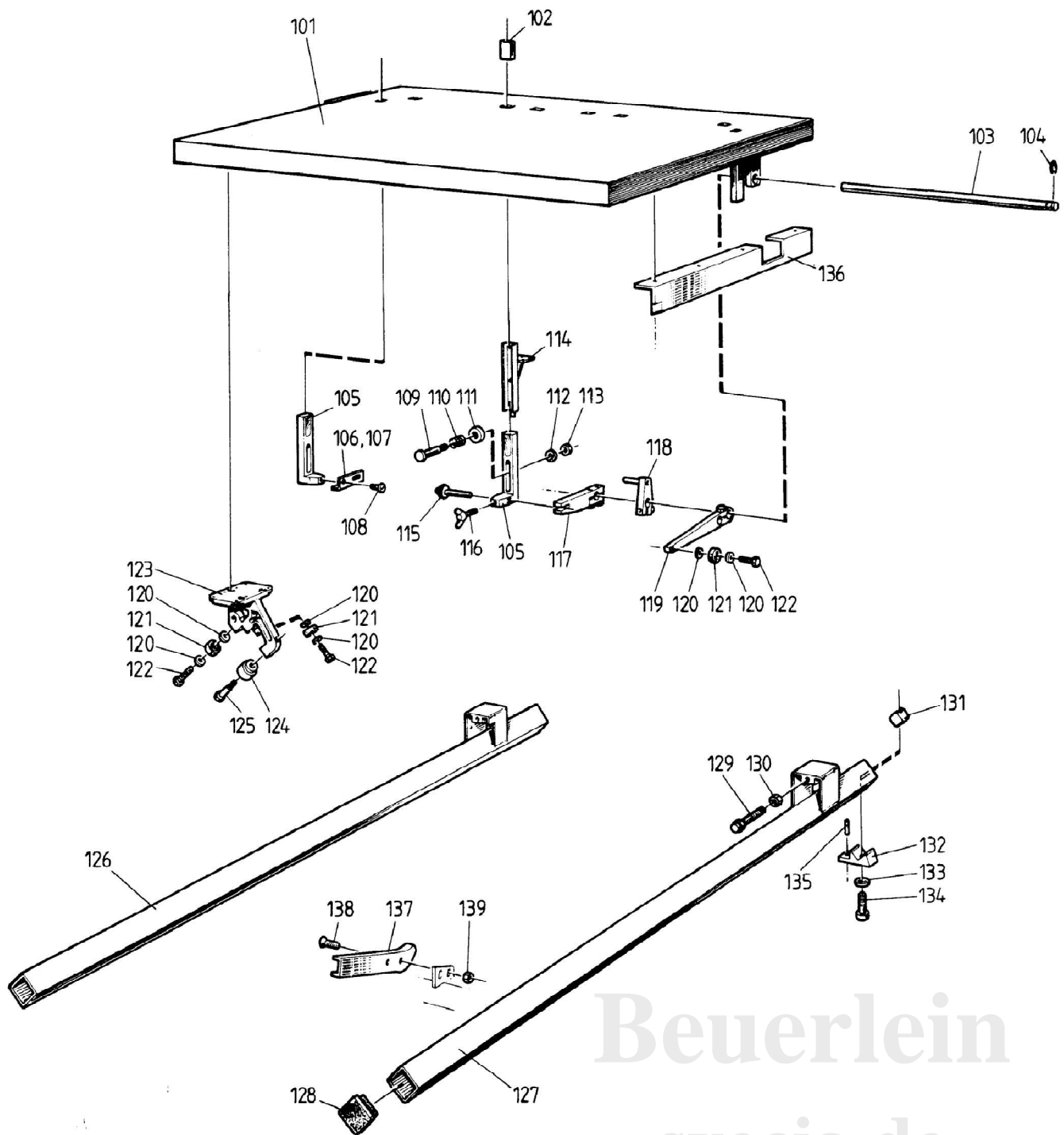
 <b>SSM-03</b>	Machine unit description	Page
	<b>Frame holding system</b>	<b>SSM03-14</b>

SSM03-14-101	Off contact bar right	
SSM03-14-102	Off contact bar left	
SSM03-14-103	Screw	Schraube
SSM03-14-104	Shaft	Welle
SSM03-14-105	Washer	Unterlegscheibe
SSM03-14-106	Cap	Kappe
SSM03-14-107		
SSM03-14-108	Spring bracket	Federbügel
SSM03-14-109	Washer	Unterlegscheibe
SSM03-14-110	Screw	Schraube
SSM03-14-111	Adjusting screw	Schraube
SSM03-14-112	Threaded insert	
SSM03-14-113	Off contact spring	
SSM03-14-114	Front bar	
SSM03-14-115	Clamping Screw	Schraube
SSM03-14-116	Clamping plate	Klemmplatte
SSM03-14-117	Guide pin	Stift
SSM03-14-118	Holding bar	Haltebalken
SSM03-14-119	Frame holder	Rahmenhalter
SSM03-14-120	Screw	Schraube
SSM03-14-121	Washer	Unterlegscheibe
SSM03-14-122	Clamping screw	Schraube
SSM03-14-123	Clamping plate	Klemmplatte
SSM03-14-124	Clamping plate	Klemmplatte
SSM03-14-125	Slide plug	Seitenstöpsel
SSM03-14-126	Rear bar	Hinterer balken
SSM03-14-127	Spacer	Distanzstück
SSM03-14-128	Spring	Feder
SSM03-14-129	Slide plug	Seitenstöpsel
SSM03-14-130	Screw	Schraube
SSM03-14-131	Crosswise adjusting screw	Schraube
SSM03-14-132	Adjusting ring	Stellring
SSM03-14-133	Saucer washer	Tellerscheibe
SSM03-14-134	Key	Passfeder
SSM03-14-135	Adjusting knob	Einstellknopf
SSM03-14-136	Screw	Schraube
SSM03-14-137	Nut	Mutter
SSM03-14-138	Cap	Kappe
SSM03-14-139	Spacer	Distanzstück
SSM03-14-140	Locking screw	Schraube
SSM03-14-141	Support	Stütze
SSM03-14-142	Washer	Unterlegscheibe
SSM03-14-143	Screw	Schraube


<b>SVECIA</b>	Machine unit description	Page
	<b>Frame holding system</b>	<b>SSM03-14</b>
<b>SSM-03</b>		

SSM03-14-144	Left holding bar support	
SSM03-14-145	Right holding bar support	
SSM03-14-146	Sliding part	Schlitten
SSM03-14-147	Longitudinal adjusting screw	Einstellschraube
SSM03-14-148	Washer	Unterlegscheibe
SSM03-14-149	Adjusting ring	Stellring
SSM03-14-150	Saucer washer	Tellrescheiber
SSM03-14-151	Key	Passfeder
SSM03-14-152	Adjusting knob	Einstellring
SSM03-14-153		
SSM03-14-154	Nut	Mutter
SSM03-14-155	Cap	Kappe
SSM03-14-156	Fibre washer	Unterlegscheibe
SSM03-14-157	Washer	Unterlegscheibe
SSM03-14-158	Knob	Drehgriff

Beuerlein  
svecia.de

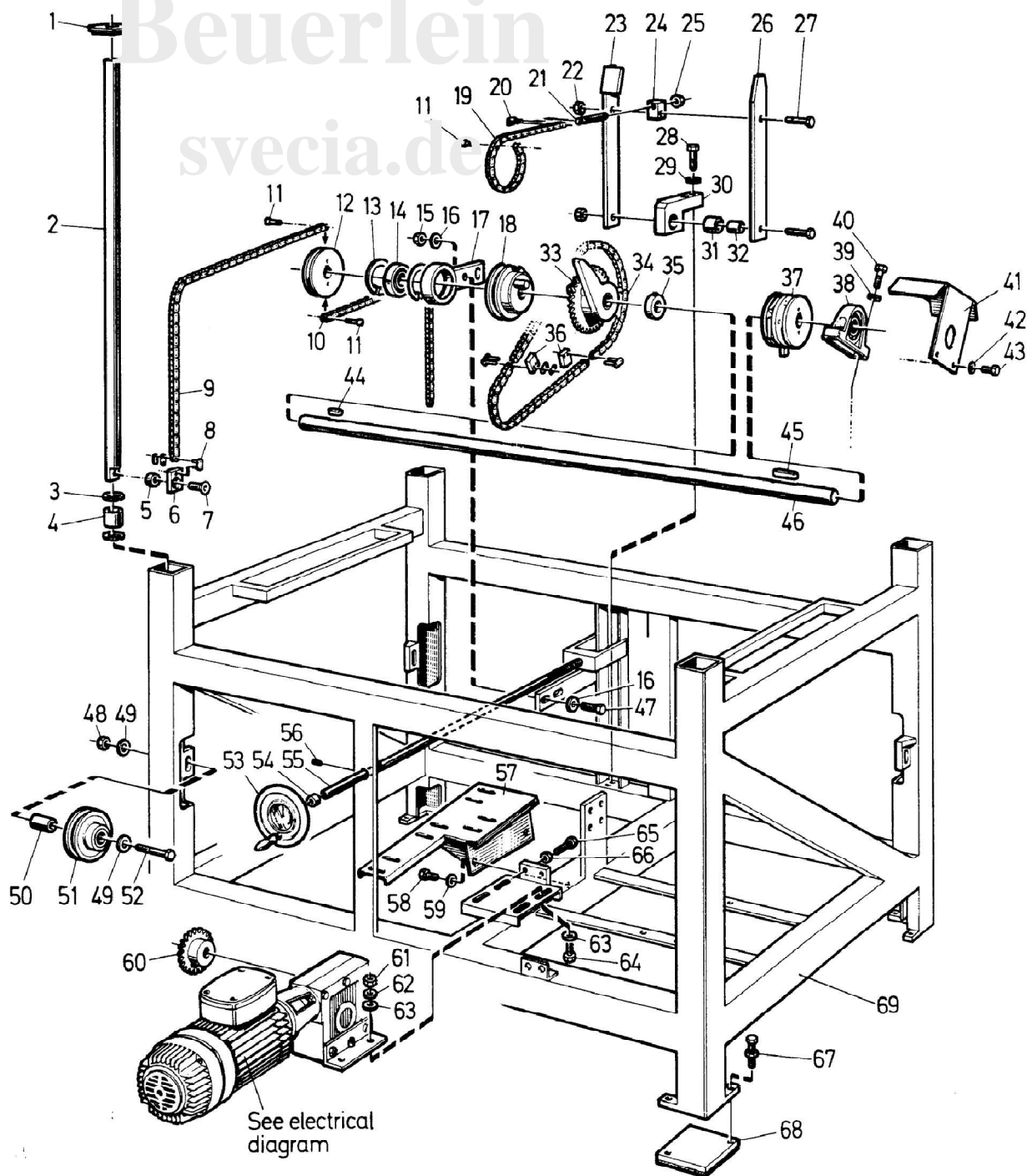


Beuerlein  
svestia.de

 <b>SSM-03</b>	Machine unit description	Page
	<b>Printing table and rail</b>	<b>SSM03-20</b>

SSM03-20-101	Table	Tisch
SSM03-20-102	Sleeve	Buchse
SSM03-20-103	Shaft	Welle
SSM03-20-104	Circlip	Seegerring
SSM03-20-105	Lay stop	
SSM03-20-106	Connection bracket, left	Verbindungshalter, links
SSM03-20-107	Connection bracket, right	Verbindungshalter, rechts
SSM03-20-108	Screw	Schraube
SSM03-20-109	Dowel Screw	Schraube
SSM03-20-110	Spring	Feder
SSM03-20-111	Nylon washer	Unterlegscheibe
SSM03-20-112	Washer	Unterlegscheibe
SSM03-20-113	Nut	Mutter
SSM03-20-114	Guide	Führung
SSM03-20-115	Pin	Pin
SSM03-20-116	Wing Screw	Flügelschraube
SSM03-20-117	Operating arm	Arm
SSM03-20-118	Stop	Stop
SSM03-20-119	Arm	Arm
SSM03-20-120	Washer	Unterlegscheibe
SSM03-20-121	Ball bearing	Kugellager
SSM03-20-122	Screw	Schraube
SSM03-20-123	Bracket	Halter
SSM03-20-124	Wheel	Rad
SSM03-20-125	Dowel Screw	Schraube
SSM03-20-126	Rail, left	Schiene, links
SSM03-20-127	Rail, right	Schiene, rechts
SSM03-20-128	Cover plug	Kappe
SSM03-20-129	Stop	Stop
SSM03-20-130	Counter nut	Mutter
SSM03-20-131	Rail nut	Mutter
SSM03-20-132	Bracket	Halter
SSM03-20-133	Washer	Unterlegscheibe
SSM03-20-134	Screw	Schraube
SSM03-20-135	Tightening pin	Anziehstift
SSM03-20-136	Breaker rail	Schiene
SSM03-20-137	Catch device	Fänger
SSM03-20-138	Counter sunk screw	Schraube
SSM03-20-139	Nut	Mutter





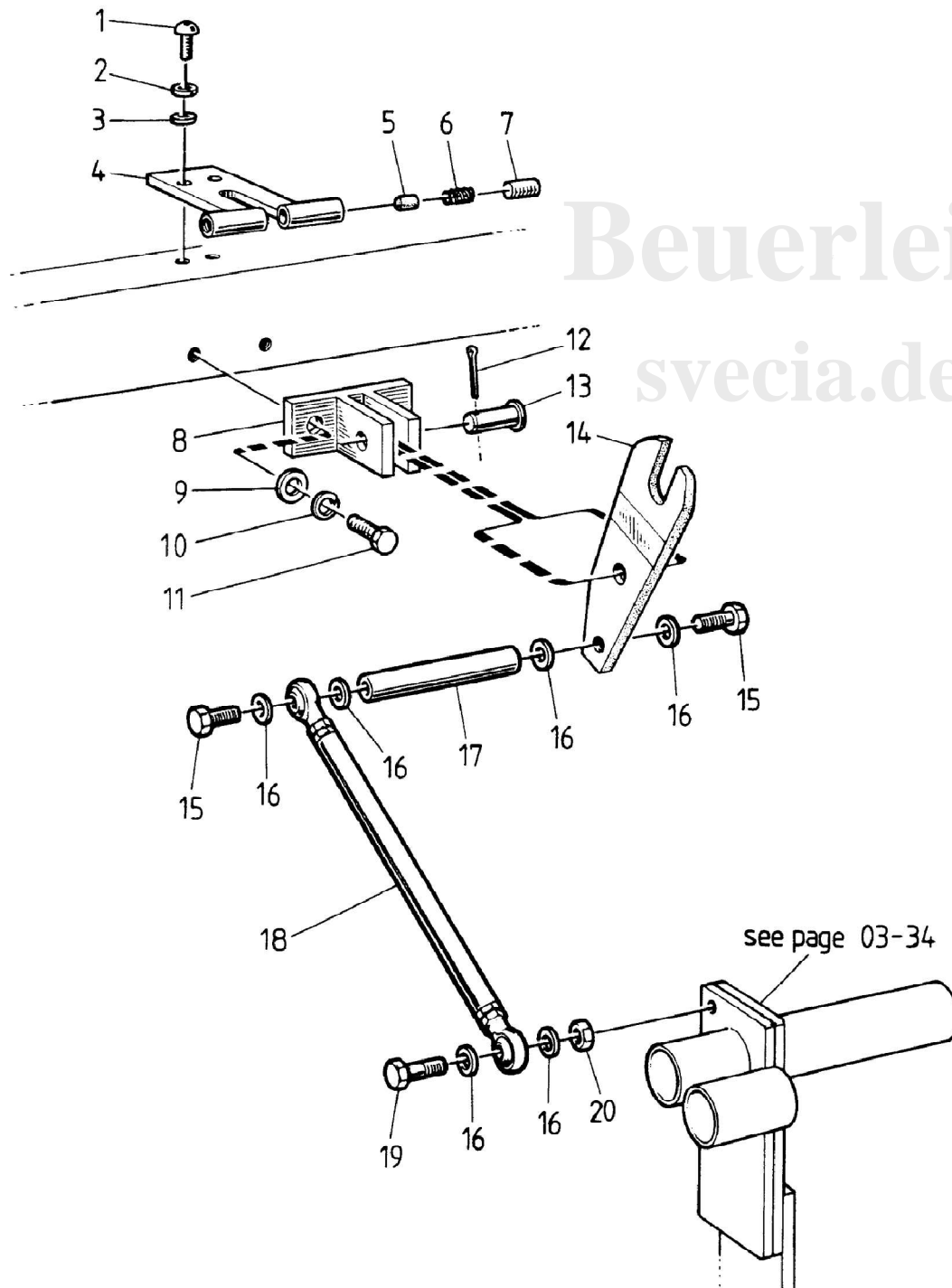


 <b>SSM-03</b>	Machine unit description	Page
	<b>Frame and printing head lifter</b>	<b>SSM03-31</b>

SSM03-31-01	Cover plate	Abdeckung
SSM03-31-02	Lift column	Heber
SSM03-31-03	Groove ring	Kolbenring
SSM03-31-04	Bearing	Lager
SSM03-31-05	Spacer	Distanzstück
SSM03-31-06	Connection link	Verbindung
SSM03-31-07	Screw	Schraube
SSM03-31-08	Chain lock	Kettenschloss
SSM03-31-09	Chain, front	Kette, vorne
SSM03-31-10	Chain, rear	Kette, hinten
SSM03-31-11	Screw	Schraube
SSM03-31-12	Chain wheel	Kettenrad
SSM03-31-13	Groove ring	Kolbenring
SSM03-31-14	Bearing	Lager
SSM03-31-15	Nut	Mutter
SSM03-31-16	Washer	Unterlegscheibe
SSM03-31-17	Bearing support	Lagerstütze
SSM03-31-18	Chain wheel with operational device	
SSM03-31-19	Chain	Kette
SSM03-31-20	Chain lock	Kettenschloss
SSM03-31-21	Connection screw	Schraube
SSM03-31-22	Nut	Mutter
SSM03-31-23	Operational arm, left	
SSM03-31-24	Connection link	Verbindung
SSM03-31-25	Nut	Mutter
SSM03-31-26	Operational arm, right	
SSM03-31-27	Screw	Schraube
SSM03-31-28	Screw	Schraube
SSM03-31-29	Washer	Unterlegscheibe
SSM03-31-30	Bracket	Halter
SSM03-31-31	Bearing bush	Lagerbüchse
SSM03-31-32	Bushing	Buchse
SSM03-31-33	Sprocket with operational device	Kettenrad
SSM03-31-34	Chain	Kette
SSM03-31-35	Lock ring	Festelling
SSM03-31-36	Operational device for microswitch cpl.	
SSM03-31-37	Chain wheel with security device	Kettenrad mit Sicherheitsvorrichtung
SSM03-31-38	Bearing cpl.	Lager
SSM03-31-39	Washer	Unterlegscheibe
SSM03-31-40	Screw	Schraube
SSM03-31-41	Safety cover	Sicherheitsverkleidung
SSM03-31-42	Washer	Unterlegscheibe
SSM03-31-43	Screw	Schraube

<b>SVECIA</b>	Machine unit description	Page
	<b>Frame and printing head lifter</b>	<b>SSM03-31</b>
<b>SSM-03</b>		

SSM03-31-44	Key	Passfeder
SSM03-31-45	Key	Passfeder
SSM03-31-46	Shaft	Welle
SSM03-31-47	Screw	Schraube
SSM03-31-48	Nut	Mutter
SSM03-31-49	Washer	Unterlegscheibe
SSM03-31-50	Bearing bush	Lagerbüchse
SSM03-31-51	Chain wheel	Kettenrad
SSM03-31-52	Screw	Schraube
SSM03-31-53	Adjusting wheel	Einstellrad
SSM03-31-54	Bearing bush	Lagerbüchse
SSM03-31-55	Adjusting Screw	Schraube
SSM03-31-56	Stop Screw	Schraube
SSM03-31-57	Switch holder	Schalterhalter
SSM03-31-58	Screw	Schraube
SSM03-31-59	Washer	Unterlegscheibe
SSM03-31-60	Sprocket	Kettenrad
SSM03-31-61	Nut	Mutter
SSM03-31-62	Spring washer	Tellerfeder
SSM03-31-63	Washer	Unterlegscheibe
SSM03-31-64	Screw	Schraube
SSM03-31-65	Tension Screw	Schraube
SSM03-31-66	Washer	Unterlegscheibe
SSM03-31-67	Adjusting screw cpl.	Schraube
SSM03-31-68	Support	Stütze
SSM03-31-69	Frame	Rahmen

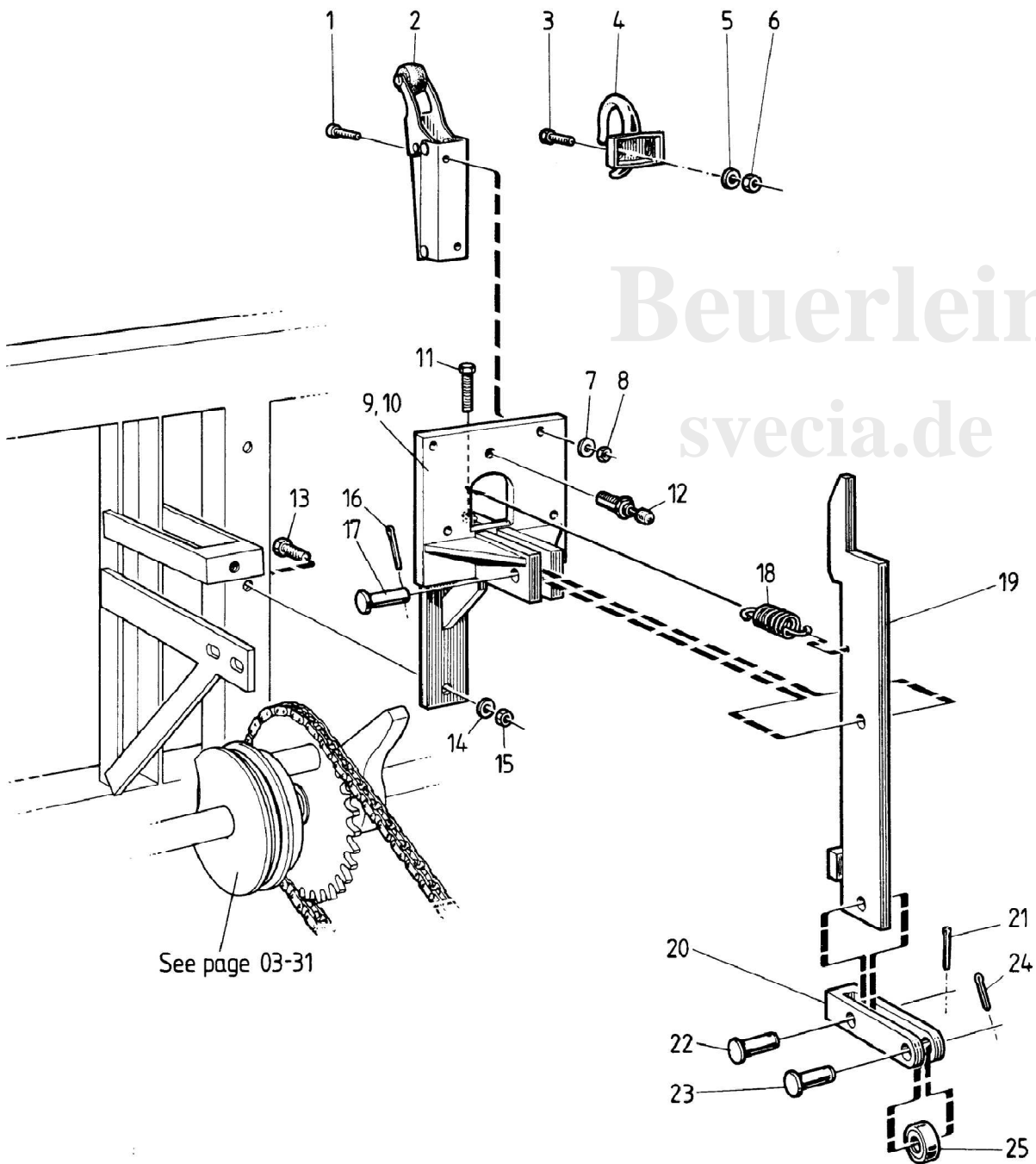


Beuerlein  
svectia.de

<b>SVECIA</b>	Machine unit description	Page
	<b>Table return damper/Valve function</b>	<b>SSM03-32</b>
<b>SSM-03</b>		

SSM03-32-01	Screw	Schraube
SSM03-32-02	Locking washer	Unterlegscheibe
SSM03-32-03	Washer	Unterlegscheibe
SSM03-32-04	Support	Stütze
SSM03-32-05	Slide plug	Bremsstift
SSM03-32-06	Spring	Feder
SSM03-32-07	Screw	Schraube
SSM03-32-08	Bracket	Halter
SSM03-32-09	Washer	Unterlegscheibe
SSM03-32-10	Locking washer	Unterlegscheibe
SSM03-32-11	Screw	Schraube
SSM03-32-12	Cotterpin	Splintstift
SSM03-32-13	Bolt	Bolzen
SSM03-32-14	Operating arm	Greiferhebel
SSM03-32-15	Screw	Schraube
SSM03-32-16	Washer	Unterlegscheibe
SSM03-32-17	Link	Verbindung
SSM03-32-18	Connecting rod	Gestänge
SSM03-32-19	Screw	Schraube
SSM03-32-20	Nut	Mutter

Beuerlein  
svracia.de



 <b>SSM-03</b>	Machine unit description	Page
	<b>Table locking and release</b>	<b>SSM03-33</b>

SSM03-33-01	Screw	Schraube
SSM03-33-02	Hydraulic lock	Assastoßdämpf
SSM03-33-03	Screw	Schraube
SSM03-33-04	Locking hook	Sperrhaken
SSM03-33-05	Washer	Unterlegscheibe
SSM03-33-06	Nut	Mutter
SSM03-33-07	Washer	Unterlegscheibe
SSM03-33-08	Nut	Mutter
SSM03-33-09	Bracket, for 2 Hydraulic Lock	Halter
SSM03-33-10	Bracket, for 4 Hydraulic Lock	Halter
SSM03-33-11	Screw	Schraube
SSM03-33-12	Gasdamper	Gasdämpfer
SSM03-33-13	Screw	Schraube
SSM03-33-14	Washer	Unterlegscheibe
SSM03-33-15	Nut	Mutter
SSM03-33-16	Cotter pin	Splintstift
SSM03-33-17	Bolt	Bolzen
SSM03-33-18	Spring	Feder
SSM03-33-19	Release arm	Hebel
SSM03-33-20	Arm	Arm
SSM03-33-21	Cotter pin	Splintstift
SSM03-33-22	Bolt	Bolzen
SSM03-33-23	Bolt	Bolzen
SSM03-33-24	Cotter pin	Splintstift
SSM03-33-25	Stud roller	Lager





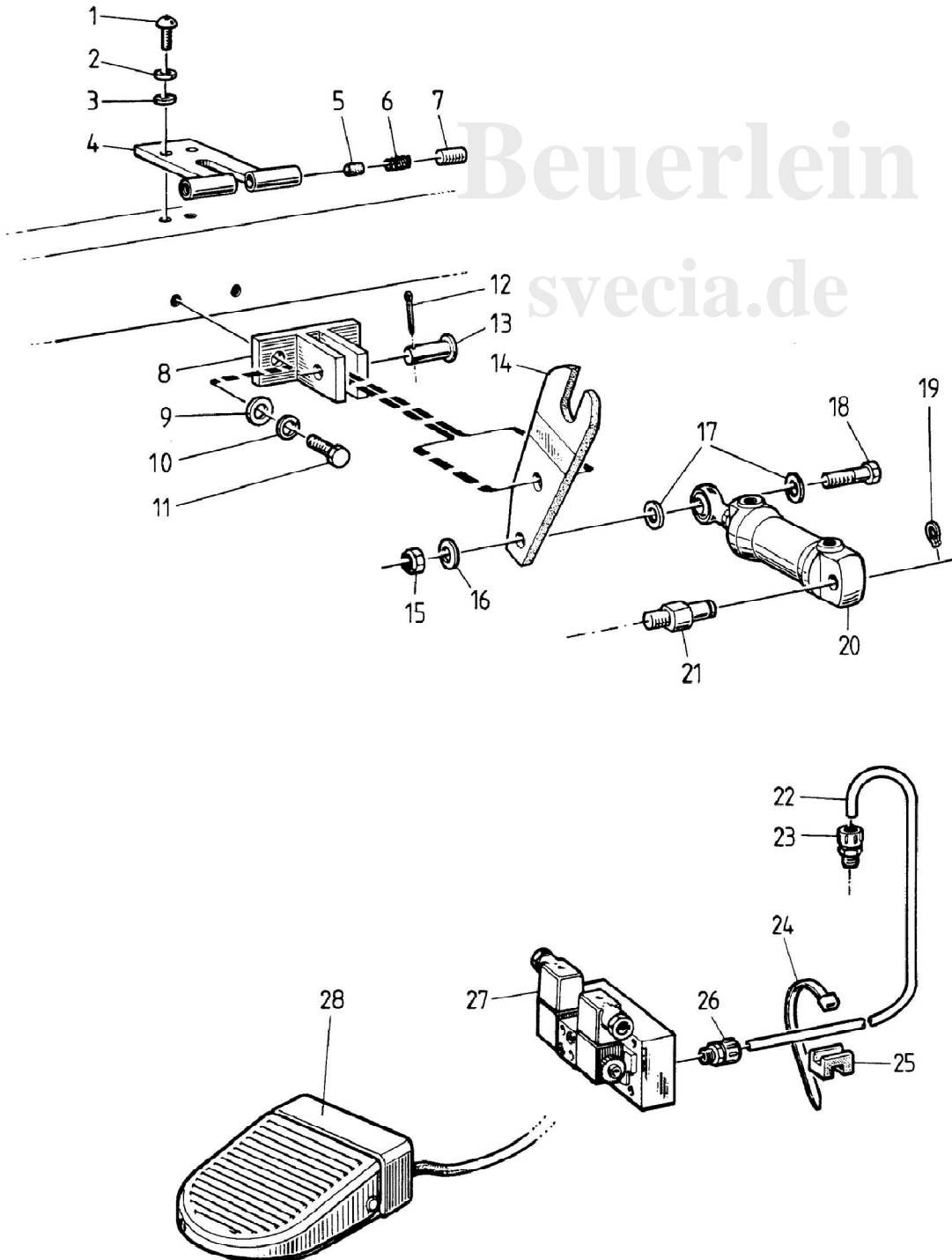
<b>SVECIA</b>	Machine unit description	Page
	<b>Pneumatic table start</b>	<b>SSM03-35</b>
<b>SSM-03</b>		

SSM03-34-01	Tube	Schlauch
SSM03-34-02	Fixed valve half	Ventilbefestigung
SSM03-34-03	Movable valve half	Ventil
SSM03-34-04	Locking nut	Mutter
SSM03-34-05	Washer	Unterlegscheibe
SSM03-34-06	Conical spring washer	Spannscheibe
SSM03-34-07	Screw	Schraube
SSM03-34-08	Screw	Schraube
SSM03-34-09	Nut	Mutter
SSM03-34-10	Washer	Unterlegscheibe
SSM03-34-11	Damper	Dämpfer
SSM03-34-12	Bracket	Halter
SSM03-34-13	Washer	Unterlegscheibe
SSM03-34-14	Screw	Schraube
SSM03-34-15	Screw	Schraube
SSM03-34-16	Vacuum turbine	Vacuumturbine
SSM03-34-17	Screw	Schraube
SSM03-34-18	Locking nut	Mutter
SSM03-34-19	Spacer	Distanzstück
SSM03-34-20	Nut	Mutter
SSM03-34-21	Flop valve	Ventil
SSM03-34-22	Screw	Schraube
SSM03-34-23	Twin Flop valve	Ventil
SSM03-34-24	Conical spring washer	Spannscheibe
SSM03-34-25	Washer	Unterlegscheibe
SSM03-34-26	Nut	Mutter
SSM03-34-27	Screw	Schraube
SSM03-34-28	Washer	Unterlegscheibe
SSM03-34-29	Pull rod	Zugstange
SSM03-34-30	Pull rod	Zugstange
SSM03-34-31	Knob	Kugel
SSM03-34-32	Screw	Schraube
SSM03-34-33	Washer	Unterlegscheibe
SSM03-34-34	Elastic bracket	Elastischer Halter
SSM03-34-35	Tube connection	Schlauchverbinder
SSM03-34-36	Washer	Unterlegscheibe
SSM03-34-37	Screw	Schraube
SSM03-34-38	Groove ring	Kolbenring
SSM03-34-39	Shaft	welle
SSM03-34-40	Adapter	Adapter
SSM03-34-41	Hose	Schlauch

<b>SVECIA</b>	Machine unit description	Page
<b>SSM-03</b>	<b>Pneumatic table start</b>	<b>SSM03-35</b>

SSM03-34-42	Cable strap	Kabelbinder
SSM03-34-43	Clip	Schelle/Klammer
SSM03-34-44	Adapter	Adapter
SSM03-34-45	Magn. Valve	Magnetventil
SSM03-34-46	Nut	Mutter
SSM03-34-47	Pnem. Cyl.	Luftzylinder

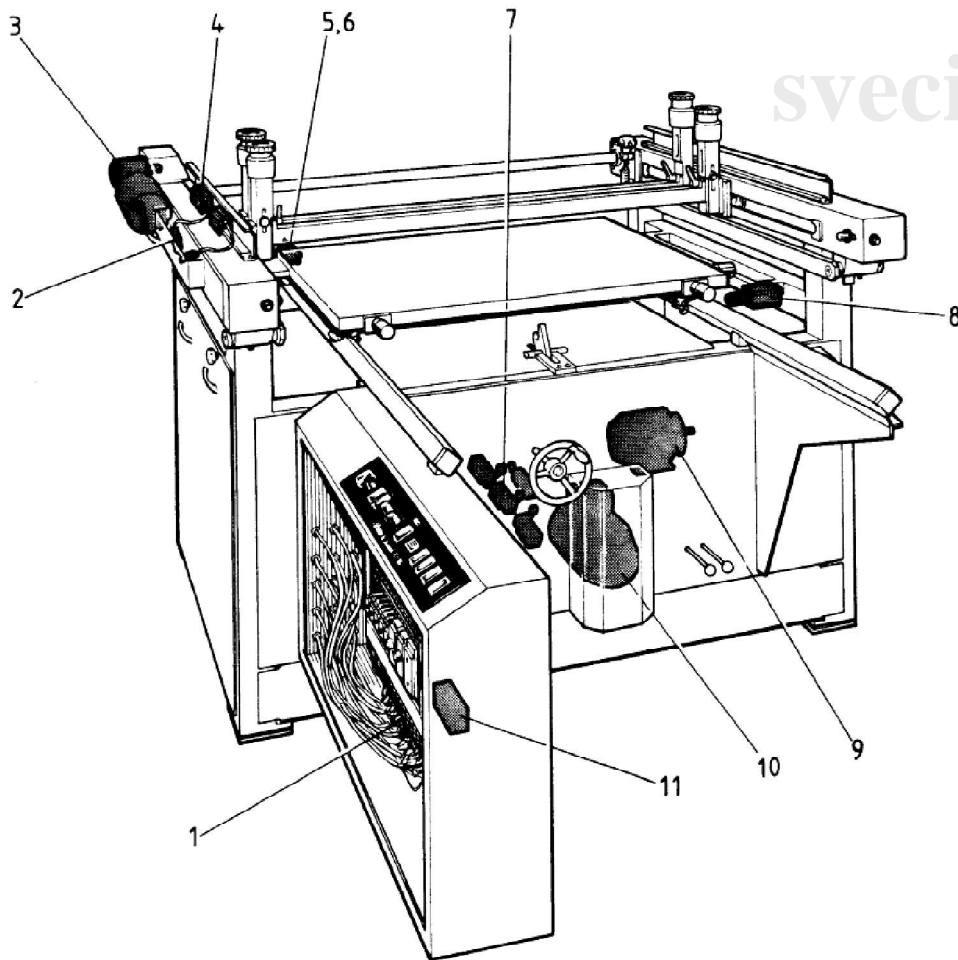
Beuerlein  
svecia.de



<b>SVECIA</b>	Machine unit description	Page
	<b>Pneumatic table start</b>	<b>SSM03-35</b>
<b>SSM-03</b>		

SSM03-35-01	Screw	Schraube
SSM03-35-02	Locking washer	Schließ-Unterlegscheibe
SSM03-35-03	Washer	Unterlegscheibe
SSM03-35-04	Support	Träger
SSM03-35-05	Slide plug	Bremsstift
SSM03-35-06	Spring	Feder
SSM03-35-07	Screw	Schraube
SSM03-35-08	Bracket	Klammer
SSM03-35-09	Washer	Unterlegscheibe
SSM03-35-10	Locking Washer	Schließ-Unterlegscheibe
SSM03-35-11	Screw	Schraube
SSM03-35-12	Cotter pin	Splintstift
SSM03-35-13	Bolt	Bolzen
SSM03-35-14	Operating arm	Tischfänger
SSM03-35-15	Locking nut	Schließmutter
SSM03-35-16	Washer	Unterlegscheibe
SSM03-35-17	Washer	Unterlegscheibe
SSM03-35-18	Screw	Scheibe
SSM03-35-19	Groove ring	Kolbenring
SSM03-35-20	Pneum. Cylinder	Luftzylinder
SSM03-35-21	Shaft	Welle
SSM03-35-22	Hose	Schlauch
SSM03-35-23	Adapter	Adapter
SSM03-35-24	Cable strap	Kabelbinder
SSM03-35-25	Clip	Schelle / Klemme
SSM03-35-26	Adapter	Adapter
SSM03-35-27	Magn. Valve	Magnetventil
SSM03-35-28	Toe button	Fusschalter

Beuerlein  
svectia.de





<b>SVECIA</b>	Machine unit description	Page
<b>SSM-03</b>	<b>Electrical equipment</b>	<b>SSM03-40</b>

SSM03-40-01	central electric control	Schaltschrank
SSM03-40-02	Plug magnetic switch	Magnetschalter
SSM03-40-03	squeegee motor	Rakelmotor
SSM03-40-04	magnetic switch, squeegee	Magnetschalter f. Rakel
SSM03-40-05	micro switch, table	Tischinnenschalter
SSM03-40-06	Bracket	Klammer
SSM03-40-07	micro switch, lifting	Microschalter f. Hub / Hebung
SSM03-40-08	Side switch, table	Seitenschalter f. Tisch
SSM03-40-09	vacuum pump	Vakuumpumpe
SSM03-40-10	Lift motor	Hebemotor
SSM03-40-11	Twin socket	Doppel-Steckdose

# Beuerlein

svracia.de