

<b>SVECIA</b>	<b>SVECIA SSPC-B X25</b>	Page
<b>SSPC-B X25</b>		



**MADE IN SWEDEN**  
STOCKHOLM - SWEDEN

**SVECIA**  
**SIEBDRUCK MASCHINEN AB**

Manufact. year Baujahr	1989	
Type	SM	
Serial No. Serien Nr.	1-?	
Wiring diag. Stromlaufpl.	3EL1-?	

**ENGLISH:**

When ordering please mention machine type, machine size, serial number and manufacturing year together with the spare part number.

Example:

Type	Size	Serial No	Manufacturing Year	Spare parts No.(Machine Code-Page No. – Detail No.)
X25	880x1250	1-999	1989	X25-11-5

**DEUTSCH:**

Bei einer Bestellung geben Sie bitte immer Maschinentyp, Maschinengröße, Seriennr. und Baujahr an.

Beispiel:

Typ	Größe	Seriennr.	Baujahr	Ersatzteilnr.(Maschinencode-Seitennr.–Teilnr.)
X25	880x1250	1-999	1989	X25-11-5

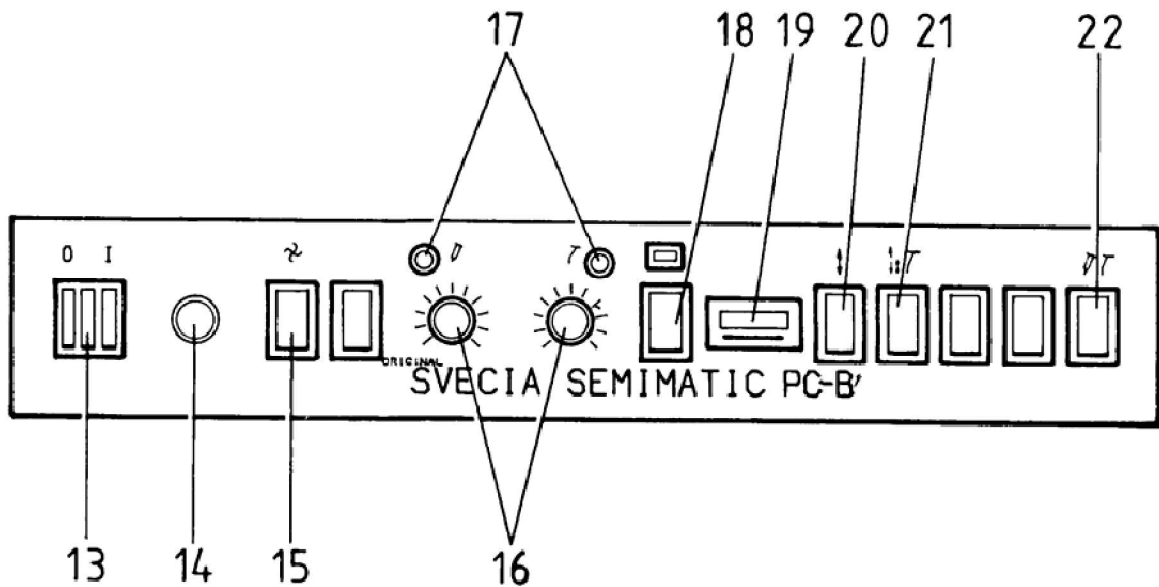
**Beuerlein**

**SVECIA Siebdruckmaschinen-Service**

Tel.: 0049 9383 9020360  
Fax.: 0049 9383 202217

E-Mail: info@svecia.de  
Homepage: www.svecia.de

<b>SVECIA</b>	Machine unit description	Page
	<b>SSPC-B X25</b>	<b>panel</b>



X25-10-13	main switch	Hauptschalter
X25-10-14	Potentionmeter squeegee turning	Potentiometer f. Rakeldrehung
X25-10-15	vacuum switch	Vacuumschalter
X25-10-16	Potentiometer squeegee speed	Potentiometer f. Rakelgeschwindigkeit
X25-10-17	switch, manuale squeegee	Schalter f. manuell Rakel
X25-10-18	switch, counter	Schalter f. Zähler
X25-10-19	counter	Zähler
X25-10-20	switch, lifting	Schalter f. Hebung
X25-10-21	switch flood coater I / II	Schalter I / II
X25-10-22	switch, squeegee / flood coater	Schalter Rakel / Flutrakel

<b>SVECIA</b>	Machine unit description	Page
<b>SSPC-B X25</b>	<b>Table of Contents/Inhaltsverzeichnis</b>	

Beuerlein Svecia spare parts	X25-01
Squeegee/flood bar	X25-11
Pneumatic squeegee	X25-12
Squeegee carriage	X25-13
Squeegee drive system	X25-14
Frame holding system	X25-15
Adjustable release	X25-16
Printing table and rail	X25-21
Table accessories	X25-22
Frame and printing head lifter	X25-31
Main cam shaft	X25-32
Table movement	X25-33
Vacuum turbine assembly	X25-34

Beuerlein  
svecia.de

	Machine unit description	Page
<b>SSPC-B</b> <b>X25</b>	<b>Beuerlein Svecia spare parts</b>	<b>X25-01</b>

<p>100 Elektrodiagram/ wiring diagram</p> 	<p>101 Zeitrelay/ time relay</p> 	<p>102 Schütz/ protect.</p> 	<p>103 Motorschutz 0-10 Amp./ motor protect. 0-10 amp</p> 
<p>104 Relay 230VAC/24VDC</p> 	<p>105 Zeitrelay Rakel/ squeegue time relay</p> 	<p>106 Relay EB4 230 VAC/24 VDC</p> 	<p>107 Sockel/ socket</p> 
<p>115 DC Generator</p> 	<p>126 Trafo 400/230 AC</p> 	<p>130 Rakelkohle/ carbon brush</p> 	
<p>143 GME SO 46 Regelplatine/ GME SO 46 controller</p> 	<p>145 TRB 05 Bandsteuerung/ TRB 05 belt contrl.</p> 	<p>146 Steuerung 1802/ controller 1802</p> 	<p>110 Lüfter/ fan</p> 
<p>148 Steuerung GME 1806-A/ controller GME 1806-A</p> 	<p>151 Rakelsteuerung 1812 A/ squeeg. controller 1812 A</p> 	<p>153 Steuerung GWD 1815 TSV/ controller GWD 1815 TSV</p> 	<p>154 Bandsteuerung 1818/ belt controller 1818</p> 
















	Machine unit description <b>Beuerlein Svecia spare parts</b>	Page <b>X25-02</b>
<b>SSPC-B X25</b>		

<p>200 Hauptschalter 230\24 V / main switch 230\24 V</p> 	<p>201 Schalter/ switch</p> 	<p>202 Schalter, schmal/ Switch</p> 	<p>203 Doppelschalter/ double switch</p> 
<p>204 Telem.schalter/ telem. switch</p> 	<p>205 Tischinnenschalter/ inner table switch</p> 	<p>206 Sicherheitsschalter/ security switch</p> 	<p>207 SO4 Magnetschalter/ SO4 magnet switch</p> 
<p>208 Hauptschalter/ main switch</p> 	<p>210 Fußschalter/ foot switch</p> 	<p>215 Haube für Fußschalter / guard for footswitch</p> 	<p>212 Notstopp/ emergency stop</p> 
<p>216 Rakelpoti/ squeegueue poti</p> 	<p>217 Tischpoti/ table poti</p> 	<p>218 Poti Drehknopf/ poti switch</p> 	
<p>228 Anzeige/ Display</p> 	<p>232 Zähler 230 V AC\24 V DC/ counter 230V AC\24V DC</p> 	<p>235 <b>UID 31/51</b> Zähler Mehrfachdruck/ counter multi. Print</p> 	

	Machine unit description	Page
<b>SSPC-B</b> <b>X25</b>	<b>Beuerlein Svecia spare parts</b>	<b>X25-03</b>

<p>300 Vacuumturbine/ vacuum turbine</p> 	<p>304 Hebemotor/ lift motor</p> 	<p>305 Rakelmotor\ squeegee moto</p> 	<p>315 Antriebsmotor/ drive motor</p> 
<p>316 Getriebe/ gear</p> 	<p>318 Winkel Getriebe/ angular gear</p> 		
<p>324 Keilriemen / v-belt</p> 	<p>325 Keilriemenscheibe/ v-belt pulley</p> 	<p>326 Kettenrad Rakel/ sprocket squeegee</p> 	<p>327 Rakelwagenriemen/ squeegee belt</p> 
<p>329 Kurvenlager/ bearing</p> 	<p>330 Kurvenlager/ bearing</p> 		

	Machine unit description	Page
<b>SSPC-B X25</b>	<b>Beuerlein Svecia spare parts</b>	<b>X25-04</b>

<p>400 Luftschalter/ air switch</p> 	<p>401 Luftdrossel/ air controller</p> 	<p>402 Luftschläuche air tubes</p> 	<p>403 Druckluftregler/ comp. air controller</p> 
<p>404 Magnetventil Rakelumschaltung/ magn. switch squeegee</p> 	<p>405 Pneumatik Insel/ pneumatic block</p> 	<p>406 Rakeldruckluftpanel/ squeegee hydr. panel</p> 	<p>407 Spannzylinder/ clamping cyl.</p> 
<p>500 Bremsstift/ brake pin</p> 	<p>501 Holzbremsscheibe/ wooden brake washer</p> 	<p>502 Messingschraube/ screw</p> 	<p>503 Parallellarme/ arms</p> 
<p>504 T-Schraube/ t-screw</p> 	<p>505 Knebelschraube/ tommy screw</p> 	<p>506 Sterngriff/ knob</p> 	

	Machine unit description	Page
<b>SSPC-B X25</b>	<b>Beuerlein Svecia spare parts</b>	<b>X25-05</b>










<p>508 Halter Rakel R \ L / bracket squeegee. r \ l</p> 	<p>509 Halter Rakel/ bracket squeegee.</p> 	<p>510 Rakelgehäu. Höhenverst./ height adjust.</p> 	<p>511 Schlitten/ sleigh</p> 
<p>512 Luftzylinder Rakel/ air cylinder</p> 	<p>514 Luftzyl. Druckausgleich/ air cyl. pressure compens.</p> 	<p>515 Luftzyl. Kulisser/ air cyl. piece</p> 	
<p>517 Siebrahmenhaltekl.30x30/ frame hold. clamp 30x30</p> 	<p>519 Rahmenhalter/ frame holder</p> 		
<p>522 Winkelaufgabe/ angle bracket</p> 	<p>523 Siebfeinverstellung/ frame adjuster</p> 	<p>524 Halter/ Bracket</p> 	<p>525 Tischlagerbock/ bracket</p> 



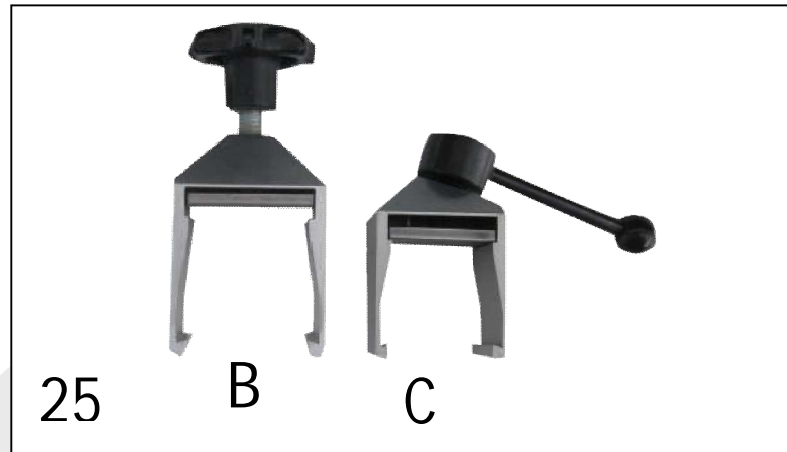
	Machine unit description <b>Beuerlein Svecia spare parts</b>	Page <b>X25-06</b>
<b>SSPC-B X25</b>		

<p>528 SSM/SM Tischrollen/ table wheels</p> 	<p>529 Tisch Vacuumschlauch/ table vacuum tube</p> 	<p>530 Anschlussstück Sicherheitskette/ Connector sec. Chain</p> 	<p>531 T-Kulisse/ t-piece</p> 
<p>547 Kurvenscheibe/ cam disk</p> 			
<p>548 Kettenrad Tischantrieb/ sprocket table drive</p> 	<p>549 Spannbuchse/ Bushing</p> 	<p>550 Kettenrad absprung/ sprocket lift-off</p> 	<p>551 SSM/SM Ketten chains</p> 
<p>556 SSM Pneumatic Zylinder/ pneumatic cylinder</p> 	<p>557 SSM Stoßfänger/ damper</p> 	<p>558 Tischfänger/ table receiver</p> 	<p>559 SSM Kupplung/ clutch</p> 

	Machine unit description <b>Beuerlein Svecia spare parts</b>	Page <b>X25-07</b>
<b>SSPC-B X25</b>		

<p>562 PC Drucktisch/ PC printing table</p> 	<p>602 Sicherheitskette/ security chain</p> 	<p>603 Endkappe Typ B/ plugs type B</p> 	
<p>604 Druck rakel/ normal squeegee</p> 	<p>605 Normaler Füller/ normal coater</p> 	<p>606 Spezialfüller/ special coater</p> 	<p>607 Spezial rakel V Rakel/ special v-squeegee</p> 
<p>608 Hammerschlag Lack / hammer finish paint</p> 	<p>610 SVECIA Spezial-Öl SVECIA special oil</p> 		

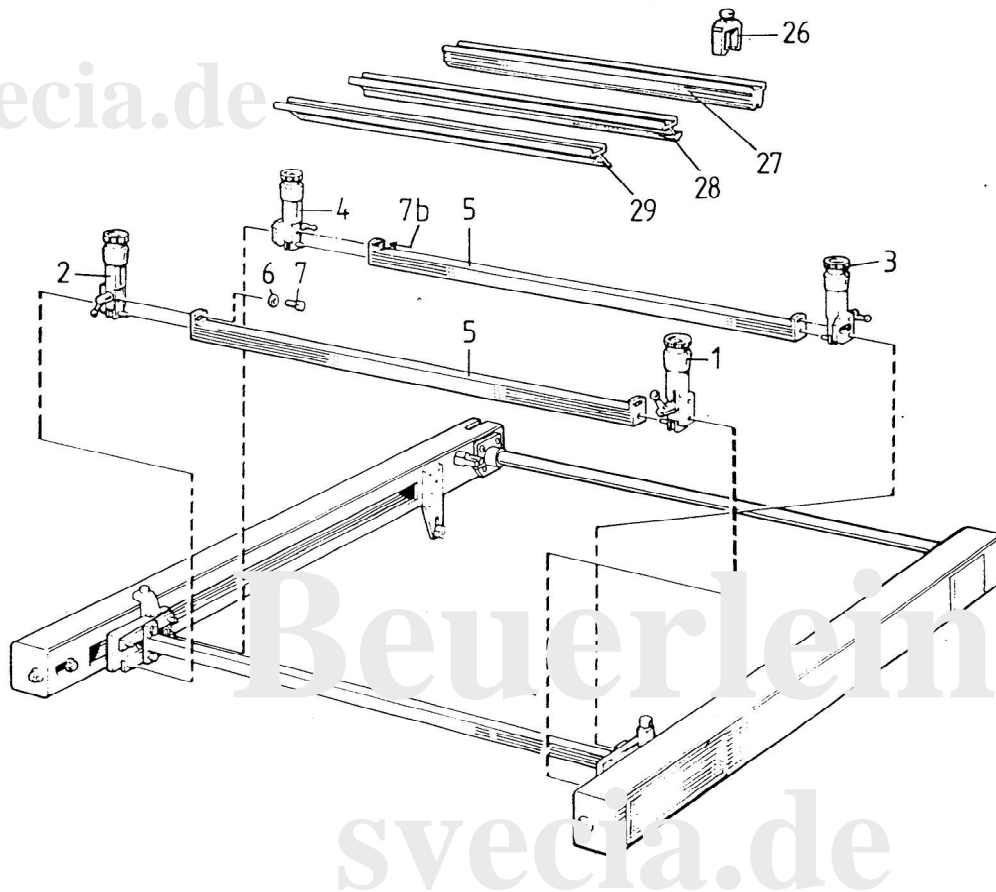
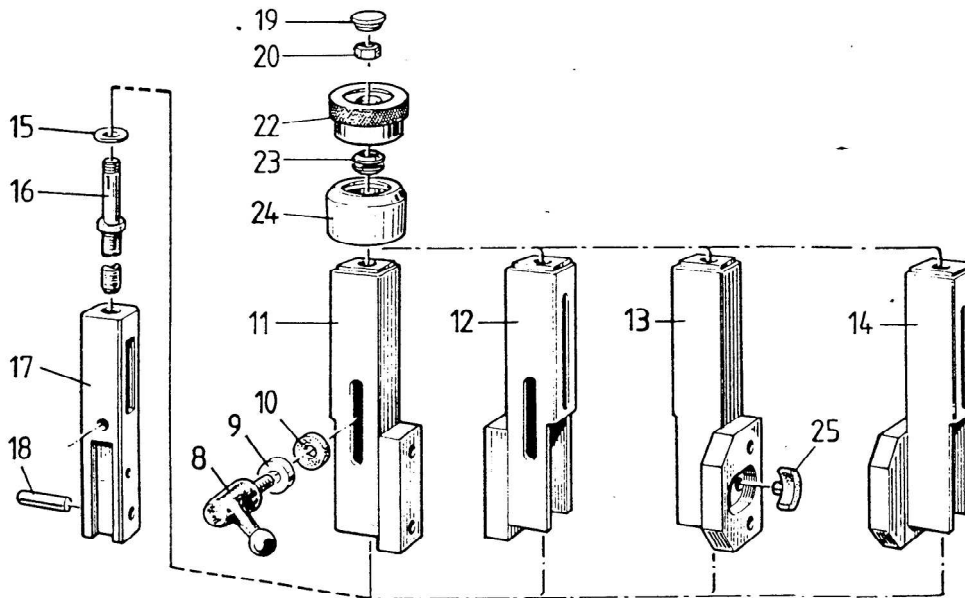
<b>SVECIA</b>	Machine unit description	Page
<b>SSPC-B X25</b>	<b>Squeegee/flood bar</b>	<b>X25-11</b>



X25-11-25	Rakelhalteklammer Typ B\C 40mm	squeegee hold. clamp type B\C 40mm
-----------	--------------------------------	------------------------------------



X25-11-26	Druck rakel Typ B 40mm	squeegee type B 40mm
X25-11-28	Spezialfüller Typ B 40mm	special coater type B 40mm
X25-11-27	Normalfüller Typ B 40mm	normal coater type B 40mm
X25-11-29	V-Rakel Typ B 40mm	v-squeegee type B 40mm

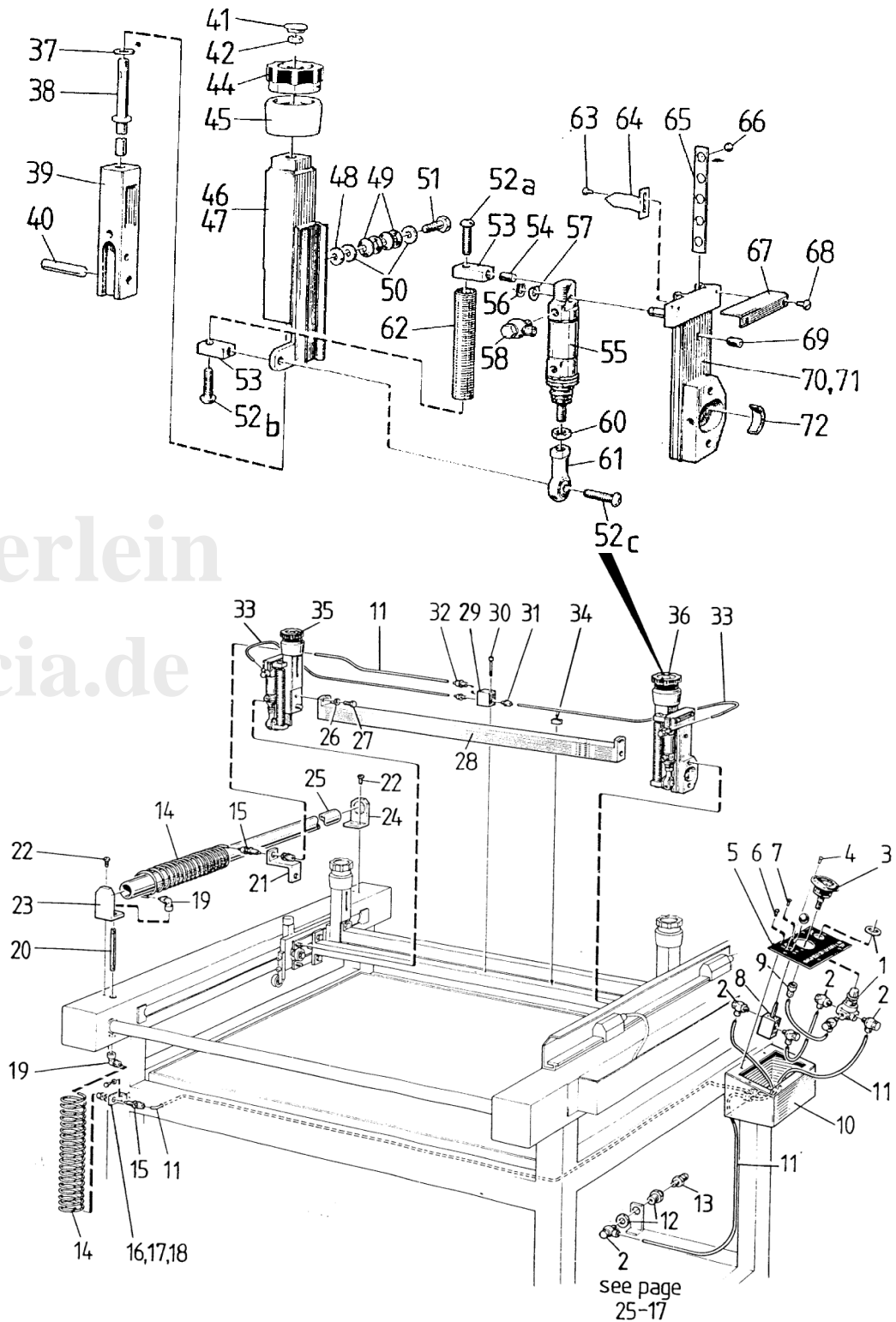


Beuerlein  
svecia.de


Beuerlein  
svecia.de

 <b>SSPC-B</b> <b>X25</b>	Machine unit description	Page
	<b>Squeegee/flood bar</b>	<b>X25-11</b>


X25-11-01	Height adjust. Flood r. cpl.	Höhenverstellung für Flutrakel, rechts komplett
X25-11-02	Height adjust. Flood l. cpl.	Höhenverstellung für Flutrakel, links komplett
X25-11-03	Height adjust. Squeeg. r.cpl.	Höhenverstellung Rakel, rechts komplett
X25-11-04	Height adjust. Squeeg. l. cpl.	Höhenverstellung Rakel, l. cpl.
X25-11-05	Bar	Rakelbalken
X25-11-06	Washer	Unterlegscheibe
X25-11-07	Screw	Schraube
X25-11-07b	Locking lever	
X25-11-08	Locking lever	Knebelschraube
X25-11-09	Washer	Unterlegscheibe
X25-11-10	Friction washer	Friktionsscheibe
X25-11-11	Housing height adj. Flood r.	Gehäuse-Flutrakel rechts
X25-11-12	Housing height adj. Flood l.	Gehäuse-Flutrakel links
X25-11-13	Housing height adj. Squeeg. r.	Gehäuse-Rakel rechts
X25-11-14	Housing height adj. Squeeg. l.	Gehäuse -Rakel links
X25-11-15	Brass washer	Dämpfer
X25-11-16	Adjusting screw	Unterlegscheibe
X25-11-16b	Key	Passfeder
X25-11-17	Slipper(flood coater R)	Gleitstück
X25-11-17b	Slipper(flood coater L)	Gleitstück
X25-11-17c	Slipper(squeegee R)	Gleitstück
X25-11-17d	Slipper(squeegee l)	Gleitstück
X25-11-17e	Pin	Pin
X25-11-18	Cylindric Pin	Bolzen
X25-11-19	Cap	Kunststoffkappen
X25-11-20	Nut	Mutter
X25-11-21		
X25-11-22	Adjusting knob	Drehgriff für Rakel
X25-11-23	Saucer washer	Unterlegscheibe
X25-11-24	Scale hull	Einstellring für Drehgriff
X25-11-24b	Stop screw	Schraube
X25-11-25	Damper	Dämpfer
X25-11-26	Squeegee holder std.	Rakelhalteklammer
X25-11-27	Squeegee	Rakel
X25-11-28	Floodcoater normal	Flutrakel normal
X25-11-29	Floodcoater special	Flutrakel spezial



Beuerlein  
svecia.de

 <b>SSPC-B</b> <b>X25</b>	Machine unit description	Page
	<b>Pneumatic squeegee</b>	<b>X25-12</b>

X25-12-01	Valve	Ventil
X25-12-02	Hose connection	Verbindungsschlauch
--	Hose connection	
--	Grommet	
X25-12-02b	Hose connection	
--	Hose connection	
--	Grommet	
X25-12-03	Gauge	Messgerät
X25-12-04	Screw	Schraube
X25-12-05	Panel plate	Platte
X25-12-06	Screw	Schraube
X25-12-07	Screw	Schraube
X25-12-08	Valve	Ventil
X25-12-09	Reducer	Reduzierstück
X25-12-10	Box	Gehäuse
X25-12-11	Hose	Schlauch
X25-12-12	Adapter	Adapter
X25-12-13	Male con.	Verbindung
X25-12-13b	Sealing	
X25-12-13c	Female coupling	
X25-12-13d	Pipe con.	
X25-12-13e	Sealing	
X25-12-14	Spiral-Hose	Spiralschlauch
X25-12-15	Hose connection	Verbindungsschlauch
X25-12-15b	Hose connection	Verbindungsschlauch
X25-12-16	Angle bracket	Winkelhalter
X25-12-16b	Angle bracket	Winkelhalter
X25-12-17	Screw	Schraube
X25-12-18	Washer	Unterlegscheibe
X25-12-19	Hose connection	Verbindungsschlauch
X25-12-20	Pipe	Rohr
X25-12-21	Angle bracket	Winkelhalter
X25-12-21b	Angle bracket	Winkelhalter
X25-12-22	Screw	Schraube
X25-12-22b	Washer	Unterlegscheibe
X25-12-23	Pipe bracket	Verbindungshalter
X25-12-24	Pipe bracket	Verbindungshalter
X25-12-25	Support pipe	Stützrohr
X25-12-26	Washer	Unterlegscheibe

 <b>SSPC-B</b> <b>X25</b>	Machine unit description	Page
	<b>Pneumatic squeegee</b>	<b>X25-12</b>

X25-12-27	Locking lever	
X25-12-28	Bar	Balken
X25-12-29	Distribution block	Steuerungsblock
X25-12-30	Stopscrew	Schraube
X25-12-31	Air conn.	
X25-12-32	Ari conn.	
X25-12-33	Hose	Schlauch
X25-12-34	Hose clip	Schlauchklammer
X25-12-35	Height adjustment right	Knopf rechts
X25-12-36	Height adjustment left	Knopf links
X25-12-37	Brass Washer	Unterlegscheibe
X25-12-38	Adjusting screw	Schraube
X25-12-39	Slipper, right side	Gleitstück
X25-12-39b	Slipper, right left	Gleitstück
X25-12-40	Cylindric pin	Passtift
X25-12-41	Cap	Kappe
X25-12-42	Nut	Mutter
X25-12-43		
X25-12-44	Adjusting knob	Aluring
X25-12-45	Scale hull	Abstandshalter
X25-12-46	Housing height adjust. Left	Gehäuse links
X25-12-47	Housing height adjust. Rechts	Gehäuse rechts
X25-12-48	Washer	Unterlegscheibe
X25-12-49	Saucer Washer	
X25-12-50	Washer	Unterlegscheibe
X25-12-51	Screw	Schraube
X25-12-52	Screw	Schraube
X25-12-52b	Screw	Schraube
X25-12-52c	Screw	Schraube
X25-12-53	Spring bracket	Federhalter
X25-12-54	Pin screw	Stiftschraube
X25-12-55	Pneumatic Cylinder	Pneumatischer Cylinder
X25-12-56	Groove ring	Sägering
X25-12-57	Washer	Unterlegscheibe
X25-12-58	Hose connection	Luftanschluss
X25-12-59	Locking nut	Mutter
X25-12-60	Conter nut	Contermutter
X25-12-61	Bearing link	
X25-12-62	Spring	Feder

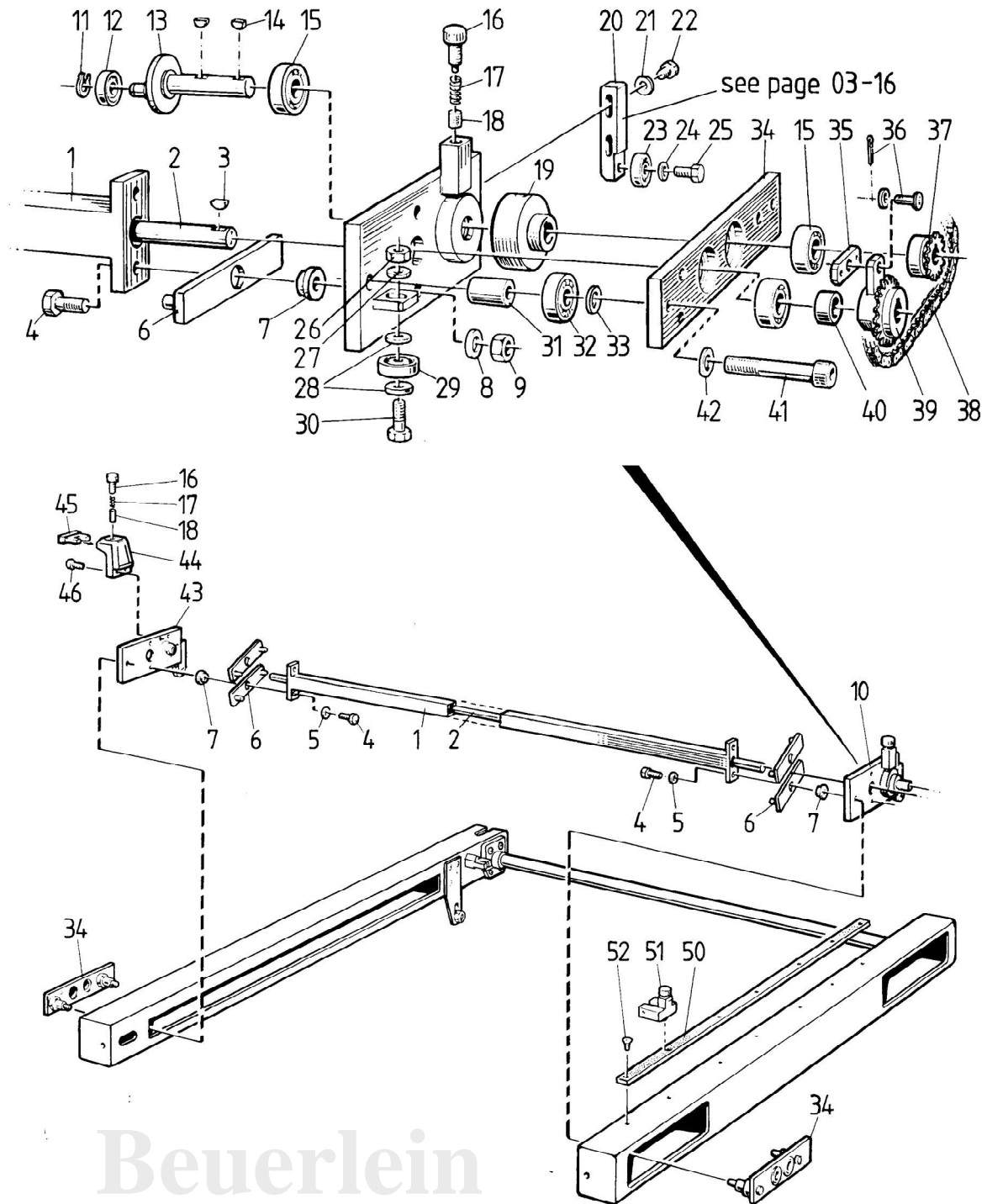


<b>SVECIA</b>	Machine unit description	Page
<b>SSPC-B X25</b>	<b>Pneumatic squeegee</b>	<b>X25-12</b>

X25-12-62b	Threaded insert	
X25-12-63	Screw	Schraube
X25-12-64	Pointer	Anzeige
X25-12-65	Ball bearing strip	Kugelhalter
X25-12-66	Ball	Kugel
X25-12-67	Cap plate	Platte
X25-12-68	Screw	Schraube
X25-12-69	Screw	Schraube
X25-12-70	Slide plate left	Gleitplatte links
X25-12-71	Slide plate right	Gleitplatte rechts
X25-12-72	Damper	Dämpfer

Beuerlein

svecia.de



Beuerlein  
svectia.de

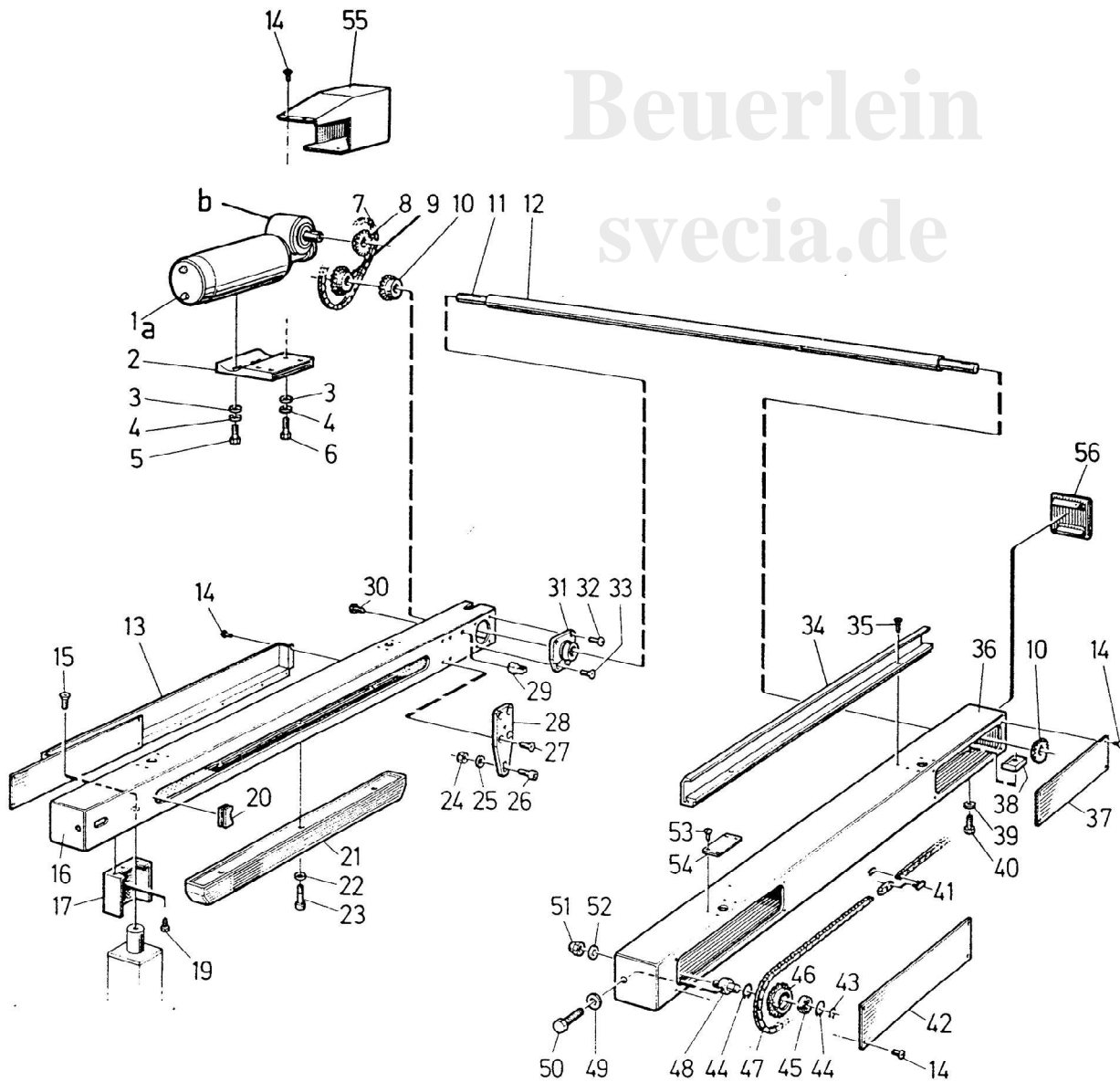
 <b>SSPC-B</b> <b>X25</b>	Machine unit description	Page
	<b>Squeegee carriage</b>	<b>X25-13</b>


X03-13-01	Center bar	Mittelträger
X03-13-02	Synchron shaft	Synchron Welle
X03-13-03	Key	Passfeder
X03-13-04	Screw	Schraube
X03-13-05	Washer	Unterlegscheibe
X03-13-06	slewing bracket	Drehklammer
X03-13-07	Spacer	Distanzstück
X03-13-08	Washer	Unterlegscheibe
X03-13-09	Nut	Mutter
X03-13-10	Carriage bracket right	Fahrgestellklammer rechts
X03-13-11	groove ring	Kolbenring
X03-13-12	Ball bearing	Kugellager
X03-13-13	excentric shaft	Exzenter Welle
X03-13-14	Key	Passfeder
X03-13-15	Ball bearing	Kugellager
X03-13-16	Adjusting screw	Schraube
X03-13-17	Spring	Feder
X03-13-18	Friction shoe	Spannungsschlitten
X03-13-19	Friction disc	Spannungsscheibe
X03-13-20	Bearing holder	Lagerhalter
X03-13-21	Washer	Unterlegscheibe
X03-13-22	screw	Schraube
X03-13-23	Ball bearing	Kugellager
X03-13-24	Washer	Unterlegscheibe
X03-13-25	Screw	Schraube
X03-13-26	Nut	Mutter
X03-13-27	Washer	Unterlegscheibe
X03-13-28	Washer	Unterlegscheibe
X03-13-29	Ball bearing	Kugellager
X03-13-30	Screw	Schraube
X03-13-31	Distance piece	Distanzstück
X03-13-32	Ball bearing	Kugellager
X03-13-33	Washer	Unterlegscheibe
X03-13-34	Chain guide	Kettenführung
X03-13-35	Link	Verbinder
X03-13-36	Clevis pin	Gabelkopfstift
X03-13-37	Sprocket	Kettenrad
X03-13-38	Chain	Ketten
X03-13-39	Lever	Hebel
X03-13-40	Distance piece	Distanzstück
X03-13-41	Screw	Schraube
X03-13-42	Washer	Unterlegscheibe

<b>SVECIA</b>	Machine unit description	Page
<b>SSPC-B X25</b>	<b>Squeegee carriage</b>	<b>X25-13</b>

X03-13-43	Carriage bracket left	Seitenteil
X03-13-44	Magnet holder	Magnethalter
X03-13-45	Magnet	Magnet
X03-13-46	Screw	Schraube
X03-13-50	Guide rail for brake	Bremsschiene
X03-13-51	Brake cpl.	Bremse komplett
X03-13-52	Screw	Schraube

Beuerlein  
svecia.de

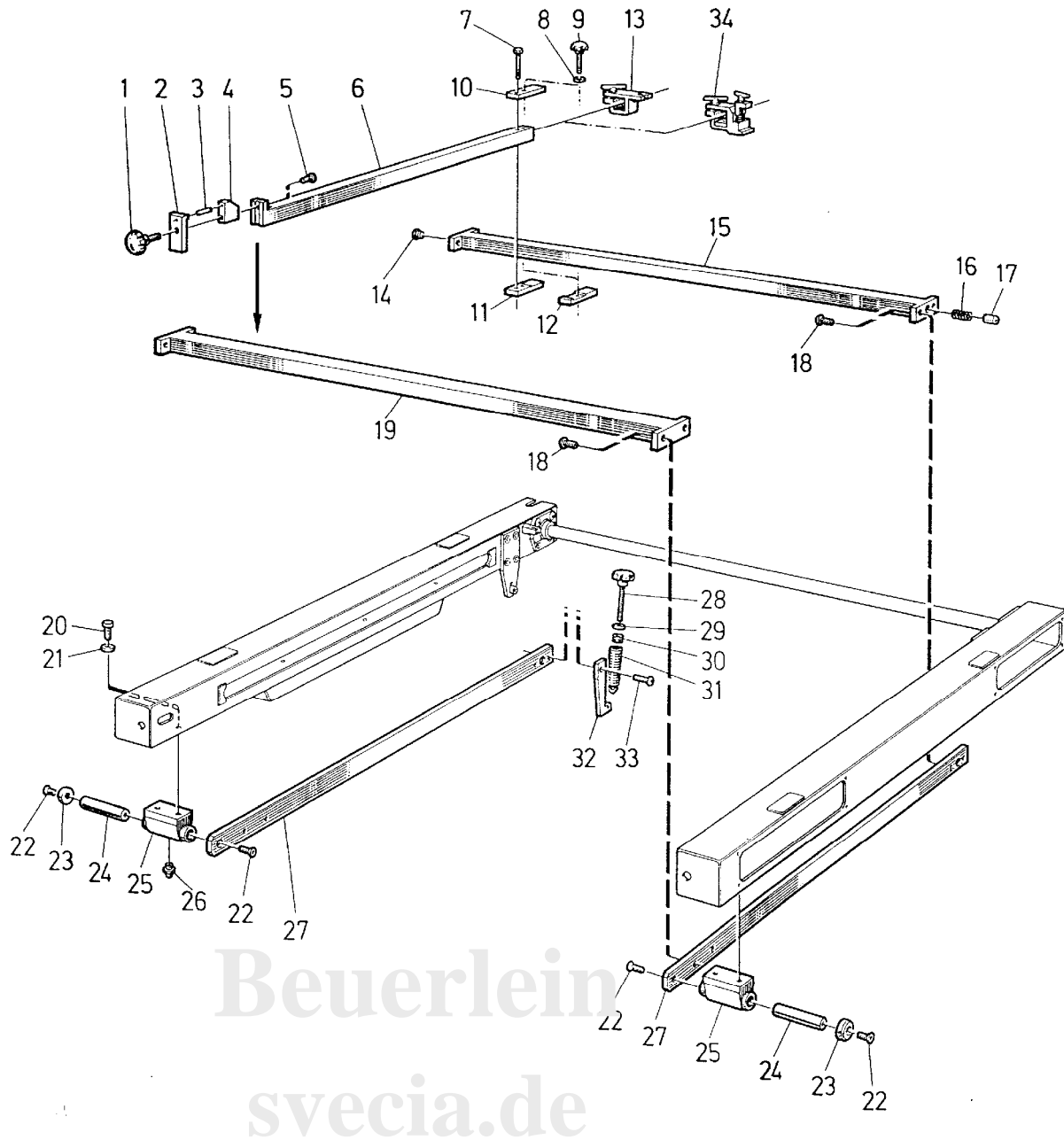


 <b>SSPC-B</b> <b>X25</b>	Machine unit description	Page
	<b>Squeegee drive system</b>	<b>X25-14</b>


X25-14-01	squeegee motor only	Rakelmotor
X25-14-01b	Gearbox only	
X25-14-02	bracket	Halter
X25-14-03	washer	Unterlegscheibe
X25-14-04	spring washer	
X25-14-05	screw	Schraube
X25-14-06	screw	Schraube
X25-14-07	Chain, 8mm, simpl.	
X25-14-07b	Chainlock, 8mm simpl.	
X25-14-08	sprocket	Kettenrad
X25-14-09	sprocket	Kettenrad
X25-14-10	sprocket	Kettenrad
X25-14-11	squeegee driving shaft	
X25-14-12	security tube	
X25-14-12b	oilbronze bushing	
X25-14-13	cable shelf	
X25-14-14	panel screw	Schraube
X25-14-15	screw	Schraube
X25-14-16	beam, left	Träger, links
X25-14-17	security cover	Sicherheitsverkleidung
X25-14-18		
X25-14-19	screw	Schraube
X25-14-20	stopper	
X25-14-21	counterweight	Gegengewicht
X25-14-22	washer	Unterlegscheibe
X25-14-23	screw	Schraube
X25-14-24	nut	Mutter
X25-14-25	washer	Unterlegscheibe
X25-14-26	screw	Schraube
X25-14-27	screw	
X25-14-28	guide plate	
X25-14-29	holder	
X25-14-30	screw	Schraube
X25-14-31	bearing housing cpl	
X25-14-31b	ballbearing	Kugellager
X25-14-32	screw	Schraube
X25-14-33	screw	Schraube
X25-14-34	guide for magnetswitches	Magnetschalterführung
X25-14-35	screw	Schraube

<b>SVECIA</b>	Machine unit description	Page
<b>SSPC-B X25</b>	<b>Squeegee drive system</b>	<b>X25-14</b>

X25-14-36	beam right	Träger, rechts
X25-14-37	cover plate	Verkleidung
X25-14-38	chain support plate	
X25-14-39	washer	Unterlegscheibe
X25-14-40	screw	Schraube
X25-14-41	chain lock	Kettenschloss
X25-14-42	cover plate	Verkleidung
X25-14-43	groove ring	
X25-14-44	groove ring	
X25-14-45	ball bearing	Kugellager
X25-14-46	sprocket idler	Kettenrad
X25-14-47	chain, 3/8" simpl.	Kette
X25-14-48	shaft	Welle
X25-14-49	washer	Unterlegscheibe
X25-14-50	adjusting screw	Schraube
X25-14-51	cup nut	
X25-14-52	washer	Unterlegscheibe
X25-14-53	panel screw	Schraube
X25-14-54	cover plate	Verkleidung
X25-14-55	cover box	Verkleidung
X25-14-56	end cover plate	Verkleidung

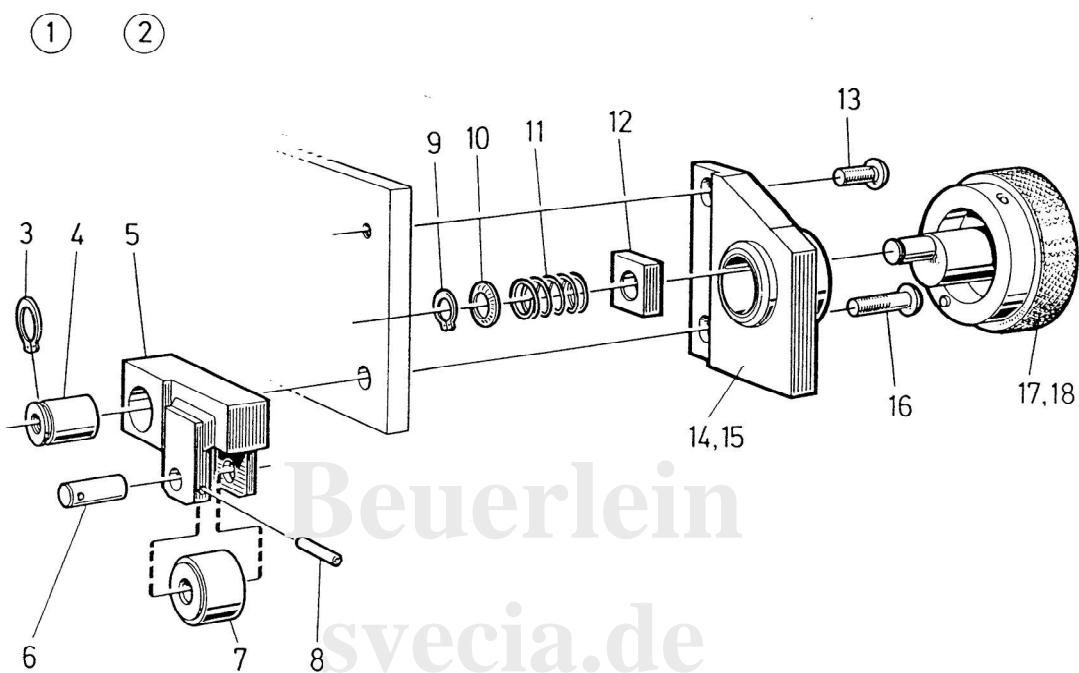




 <b>SSPC-B</b> <b>X25</b>	Machine unit description	Page
	<b>Frame holding system</b>	<b>X25-15</b>

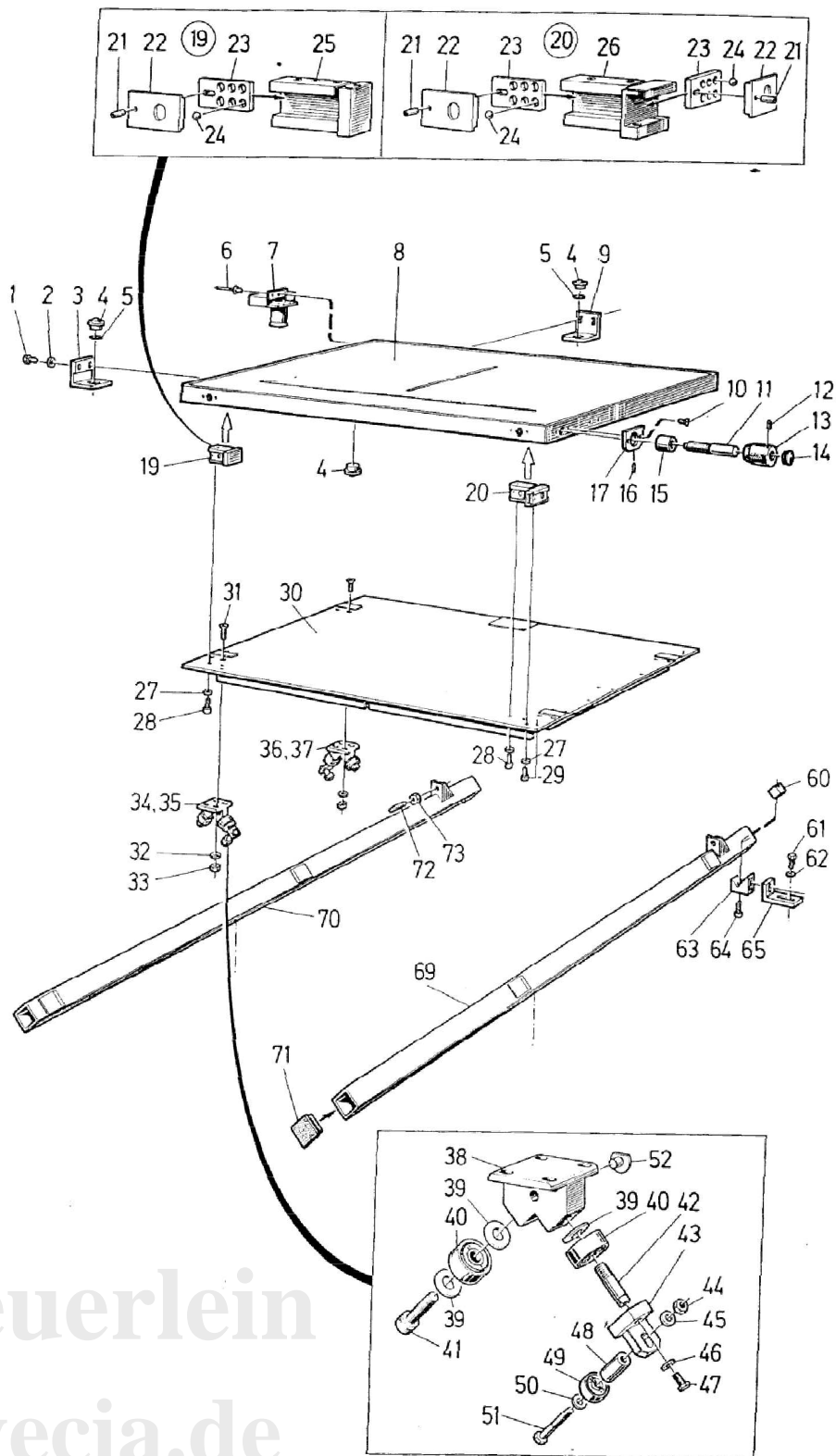
X25-15-01	Clamping screw	Sterngriffschraube
X25-15-02	Clamping plate	Klemmplatte
X25-15-03	Guide pin	Führungsstift
X25-15-04	Spacer	Distanzstück
X25-15-05	Screw	Schraube
X25-15-06	Holding bar	Tragholm
X25-15-07	Screw	Schraube
X25-15-08	Washer	Unterlegscheibe
X25-15-09	Clamping screw	Sterngriffschraube
X25-15-10	Upper Clamping plate	Klemmplatte
X25-15-11	Clamping plate right	Klemmplatte links
X25-15-12	Lower Clamping plate	Klemmplatte rechts
X25-15-13	Frame holder	Rahmenhalter
X25-15-14	Slide plug	PVC Knopf
X25-15-15	Rear bar	Hinterbalcken
X25-15-16	Spring	Feder
X25-15-17	Slide plug	PVC Knopf
X25-15-18	Screw	Schraube
X25-15-18b	Washer	Unterlegscheibe
X25-15-19	Front bar	Vordere Stange
X25-15-20	Screw	Schraube
X25-15-21	Washer	Unterlegscheibe
X25-15-22	screw	Schraube
X25-15-23	Support Washer	Unterlegscheibe
X25-15-24	Shaft	Welle
X25-15-25	Bracket	Halter
X25-15-26	Grease nipple	Schmiernippel
X25-15-27	Off contact bar	Stange
X25-15-28	Adjusting screw	Schraube
X25-15-29	Washer	Unterlegscheibe
X25-15-29b	Fibre washer	Unterlegscheibe
X25-15-30	Threaded inset	Gewindeeinsatz
X25-15-31	Spring	Feder
X25-15-32	Spring bracket	Federhalter
X25-15-33	Screw	Schraube
X25-15-34	EXTRA EQUIPMENT (NOT FOR PC SINCE 1990): Quick release clamp	

	Machine unit description <b>Adjustable release</b>	Page <b>X25-16</b>
<b>SSPC-B X25</b>		



 <b>SSPC-B</b> <b>X25</b>	Machine unit description	Page
	<b>Adjustable release</b>	<b>X25-16</b>

X25-16-01	adjustable release cpl. Right	Lifteinstellung komplett, rechts
X25-16-02	adjustable release cpl. Left	Lifteinstellung komplett, links
X25-16-03	Groove ring	Kolbenring
X25-16-04	Shaft	Welle
X25-16-05	Lever	Hebel
X25-16-06	Shaft	Welle
X25-16-07	Stud roller	Bolzenwalze
X25-16-08	expanding pin	Dehnbolzen
X25-16-09	Groove ring	Kolbenring
X25-16-10	Washer	Unterlegscheibe
X25-16-11	Spring	Feder
X25-16-12	support stud	Stützbolzen
X25-16-13	Screw	Schraube
X25-16-14	Bracket right	Klammer, rechts
X25-16-15	bracket left	Klammer, links
X25-16-15	Bushing	Büchse
X25-16-16	Screw	Schraube
X25-16-17	adjusting knob right	Einstellknopf rechts
X25-16-17b	Eccentric shaft	
X25-16-17c	Stop screw	Schraube
X25-16-18	adjusting knob left	Einstellknopf links
X25-16-18b	Eccentric shaft	
X25-16-18c	Stop screw	Schraube



 <b>SSPC-B</b> <b>X25</b>	Machine unit description	Page
	<b>Printing table and rail</b>	<b>X25-21</b>

X25-21-01	Screw, side	Schraube
X25-21-01b	Screw, rear	Schraube
X25-21-02	Washer	Unterlegscheibe
X25-21-02b	Locking Washer	Unterlegscheibe
X25-21-03	Ball bracket, side	Kugelhalter seitlich
X25-21-04	Ball socket	Kugelfassung
X25-21-05	Seal ring	Dichtring
X25-21-06	Pop rivet	Schließniete
X25-21-07	Vacuum connection	Vacuumanchluss
X25-21-08	Mastertable	Drucktisch
X25-21-09	Ball bracket, rear	Kugelhalter hinten
X25-21-10	Counter sunk screw	Schraube
X25-21-11	Adjustment screw	Einstellschraube
X25-21-11b	Hard top	
X25-21-12	Stop crew	Bremsschraube
X25-21-13	Astjustement knob	Einstellknopf
X25-21-14	Cap	Kappe
X25-21-15	Scale ring	Skala
X25-21-16	Expending pin	Stift
X25-21-17	Plate	Platte
X25-21-18		
X25-21-19	Stop, left cpl.	Anschlag links komplett
X25-21-20	Stop, right cpl.	Anschlag rechts komplett
X25-21-21	Guide pin	Führungsstift
X25-21-22	Thrust plate	Druckplatte
X25-21-23	Ball cage	Käfig
X25-21-24	Ball	Kugel
X25-21-25	Stop bracket, left	Anschlaghalter links
X25-21-26	Stop bracket, right	Anschlaghalter rechts
X25-21-27	Washer	Unterlegscheibe
X25-21-28	Screw	Schraube
X25-21-29	Screw	Schraube
X25-21-30	Subtable	Ersatztisch
X25-21-31	Counter sunk screw	Schraube
X25-21-32	Washer	Unterlegscheibe
X25-21-32b	Locking Washer	
X25-21-33	Nut	Mutter
X25-21-34	Table carriage cpl. front left	Tischlagerbock komplett vorne links

 <b>SSPC-B</b> <b>X25</b>	Machine unit description	Page
	<b>Printing table and rail</b>	<b>X25-21</b>

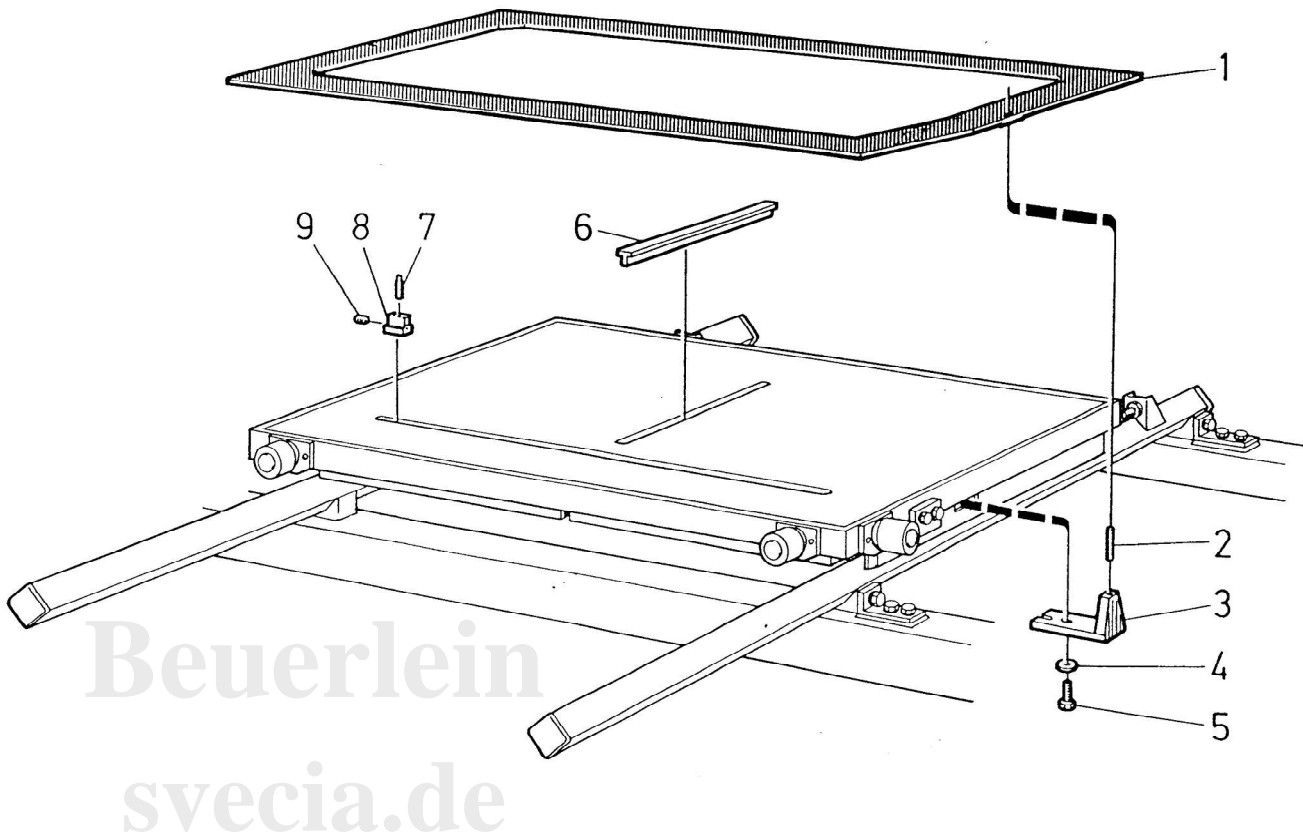
X25-21-35	Table carriage cpl. front right	Tischlagerbock komplett vorne rechts
X25-21-36	Table carriage cpl. rear left	Tischlagerbock komplett hinten links
X25-21-37	Table carriage cpl. rear right	Tischlagerbock komplett hinten rechts
X25-21-38	Bracket, front	Halter
X25-21-38b	Bracket, rear	Halter
X25-21-39	Washer	Unterlegscheibe
X25-21-40	Ballbearing	Kugellager
X25-21-41	Screw	Schraube
X25-21-42	Pinscrew	Schraube
X25-21-43	Holder	Halterung
X25-21-44	Nut	Mutter
X25-21-45	Washer	Unterlegscheibe
X25-21-46	Washer	Unterlegscheibe
X25-21-47	Screw	Schraube
X25-21-48	Distance	Distanzstück
X25-21-49	Ballbearing	Kugellager
X25-21-50	Washer	Unterlegscheibe
X25-21-51	Screw	Schraube
X25-21-52	Stop	Stopfen
X25-21-53		
X25-21-54		
X25-21-55		
X25-21-56		
X25-21-57		
X25-21-58		
X25-21-59		
X25-21-60	Rail nut	Alu
X25-21-61	Screw	Schraube
X25-21-62	Washer	Unterlegscheibe
X25-21-63	Rail bracket	Schienenhalter
X25-21-64	Screw	Schraube
X25-21-65	Bracket plate (not as pic.)	Halter
X25-21-65b	Adjustment screw	Schraube
X25-21-66	Washer	Unterlegscheibe
X25-21-67		
X25-21-68		
X25-21-69	Rail, rechts	Schiene rechts

<b>SVECIA</b>	Machine unit description	Page
<b>SSPC-B X25</b>	<b>Printing table and rail</b>	<b>X25-21</b>

X25-21-70	Rail, links	Schiene links
X25-21-71	Cover plug	Endkappe
X25-21-72	Stop screw	Schraube
X25-21-73	nut	Mutter

Beuerlein  
svecia.de

	Machine unit description <b>Table accessories</b>	Page <b>X25-22</b>
<b>SSPC-B X25</b>		

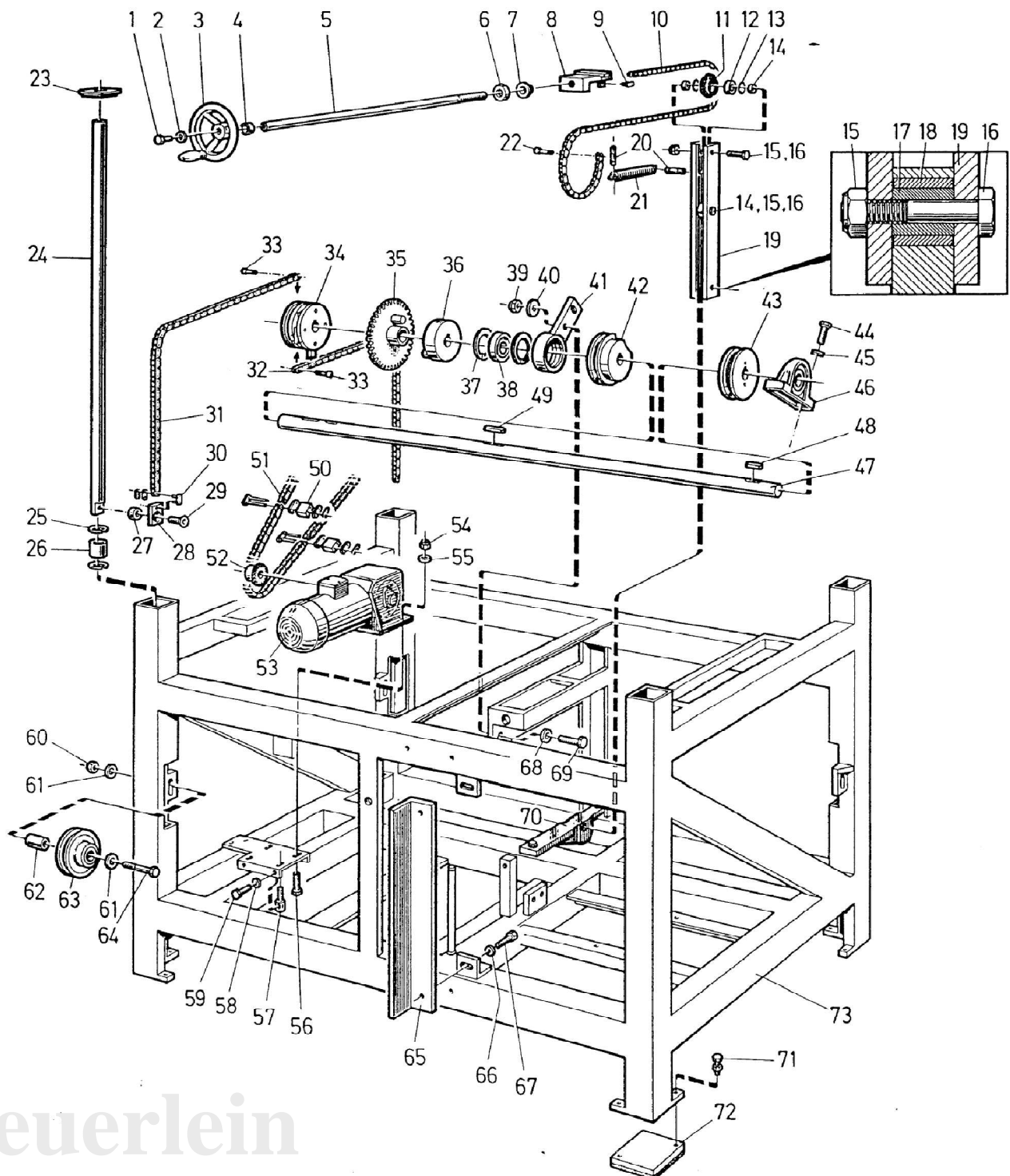




<b>SVECIA</b>	Machine unit description	Page
<b>SSPC-B X25</b>	<b>Table accessories</b>	<b>X25-22</b>

X25-22-01	Foil frame	Siebrahmen
X25-22-02	pin	Stift
X25-22-03	Pin holder	Halter
X25-22-04	Washer	Unterlegscheibe
X25-22-05	Screw	Schraube
X25-22-06	Over plates for guiding slot	T-Schiene
X25-22-07	Register-pin	Registerstift
X25-22-08	Register-pin holder	Registerstifthalter
X25-22-09	Stop screw	Schraube

Beuerlein  
svracia.de



Beuerlein  
svecia.de

 <b>SSPC-B</b> <b>X25</b>	Machine unit description	Page
	<b>Frame and printing head lifter</b>	<b>X25-31</b>

X25-31-01		
X25-31-02		
X25-31-03	Adjusting wheel	
X25-31-03b	Stop screw	Schraube
X25-31-04	Bearing bush	Lagerbüchse
X25-31-04b	Stop screw	Schraube
X25-31-05	Adjusting screw	Schraube
X25-31-06	Stopper ring	
X25-31-07	Flanged bushing	Flanschbüchse
X25-31-08	Sliding bracket	
X25-31-09	Chain lock 3/8" simp.	Kettenschloss
X25-31-10	Chain 3/8" simp.	Kette
X25-31-11	Sprocket	Kettenrad
X25-31-12	Ball bearing	Kugellager
X25-31-13	Groove ring	
X25-31-14	Spacer	Distanzstück
X25-31-14b	Washer	Unterlegscheibe
X25-31-15	Nut	Mutter
X25-31-16	Screw	Schraube
X25-31-16b	Stud roller	Lager
X25-31-16c	Bushing	Büchse
X25-31-17	Bushing	Büchse
X25-31-18	Bearing bush	Lagerbüchse
X25-31-19	Operational arm	
X25-31-20	Thread pin	
X25-31-21	Spring	Feder
X25-31-22		
X25-31-23	Cover plate	Verkleidung
X25-31-24	Lift colmn	
X25-31-25	Groove ring	
X25-31-26	Ballbearing bush	Kugellagerbüchse
X25-31-27	Spacer	Distanzstück
X25-31-28	Connection link	Verbindung
X25-31-29	Screw	Schraube
X25-31-30	Chain lock 3/8" simp.	Kettenschloss
X25-31-31	Chain, front 3/8" simp.	Kette
X25-31-32	Chain, rear 3/8" simp.	Kette
X25-31-33	screw	Schraube
X25-31-33b	Chain lock 3/8" simp.	Kettenschloss

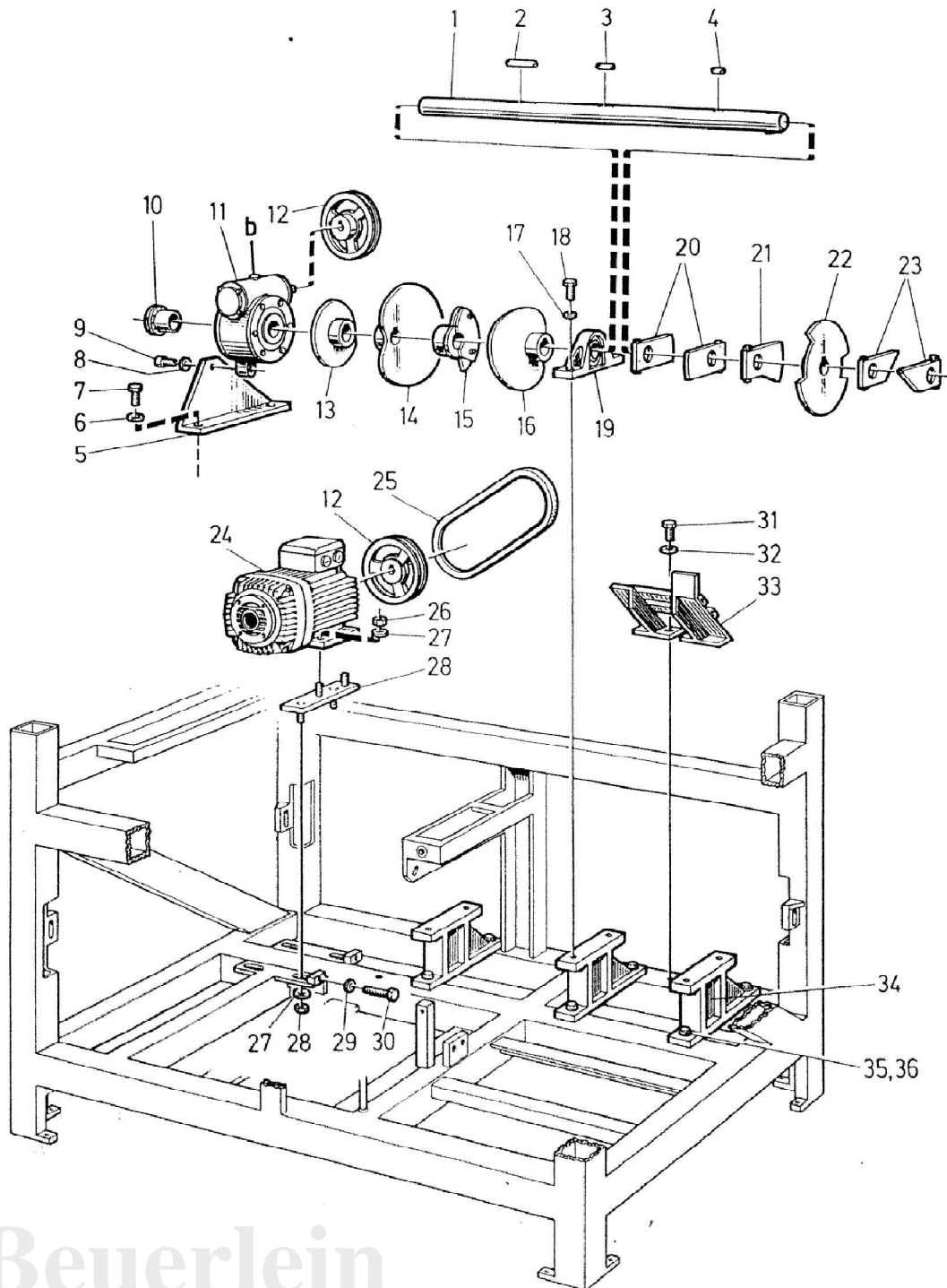
 <b>SSPC-B</b> <b>X25</b>	Machine unit description	Page
	<b>Frame and printing head lifter</b>	<b>X25-31</b>

X25-31-33c	Chainlink	
X25-31-34	Chain wheel with security device	Kettenrad
X25-31-34b	Stopscrew	Schraube
X25-31-34c	Stop	
X25-31-34d	Pin	Pin
X25-31-35	Sprocket with operational device	
X25-31-35b	Bearing bush	Lagerbüchse
X25-31-36	Driving stud	
X25-31-36b	Stopscrew	Schraube
X25-31-37	Groove ring	
X25-31-38	Ballbearing	Kugellager
X25-31-38b	Locking sleeve	
X25-31-39	Nut	Mutter
X25-31-40		
X25-31-41	Bearing support	
X25-31-42	Chain wheel	Kettenrad
X25-31-42b	Stopscrew	Schraube
X25-31-43	Chain wheel	Kettenrad
X25-31-43b	Stopscrew	Schraube
X25-31-44	Screw	Schraube
X25-31-44b	Nut	Mutter
X25-31-45	Washer	Unterlegscheibe
X25-31-46	Ballbearing cpl	Kugellager
X25-31-47	Shaft	Welle
X25-31-48	Key	Passfeder
X25-31-49	Key	Passfeder
X25-31-50	Operational device	
X25-31-50b	Chainlock 3/8" duplex	Kettenschloss
X25-31-51	Chain 3/8" simp.	Kette
X25-31-52	Sprocket	Kettenrad
X25-31-53	Lift motor	Hebemotor
X25-31-53b	Lift motor	Hebemotor
X25-31-54	Nut	Mutter
X25-31-55	Washer	Unterlegscheibe
X25-31-56	Screw	Schraube
X25-31-57	Screw	Schraube
X25-31-58	Nut	Mutter
X25-31-59	Tension screw	Schraube
X25-31-60	Nut	Mutter

 <b>SSPC-B</b> <b>X25</b>	Machine unit description	Page
	<b>Frame and printing head lifter</b>	<b>X25-31</b>

X25-31-61	Washer	Unterlegscheibe
X25-31-62	Bushing	Büchse
X25-31-63	Chain wheel incl. Bearing bush	Kettenrad mit Lagerbüchse
X25-31-63b	Bearing bush	Lagerbüchse
X25-31-64	Screw	Schraube
X25-31-65	Support	Stütze
X25-31-66	Washer	Unterlegscheibe
X25-31-67	Screw	Schraube
X25-31-68	Washer	Unterlegscheibe
X25-31-69	Screw	Schraube
X25-31-70	Arm bracket	
X25-31-71	Adjusting screw	Schraube
X25-31-71b	Nut	Mutter
X25-31-71c	Cover plates support	
X25-31-72	Support foot plates	
X25-31-73	Frame	Rahmen

svracia.de



Beuerlein  
svecia.de

 <b>SSPC-B</b> <b>X25</b>	Machine unit description	Page
	<b>Main cam shaft</b>	<b>X25-32</b>

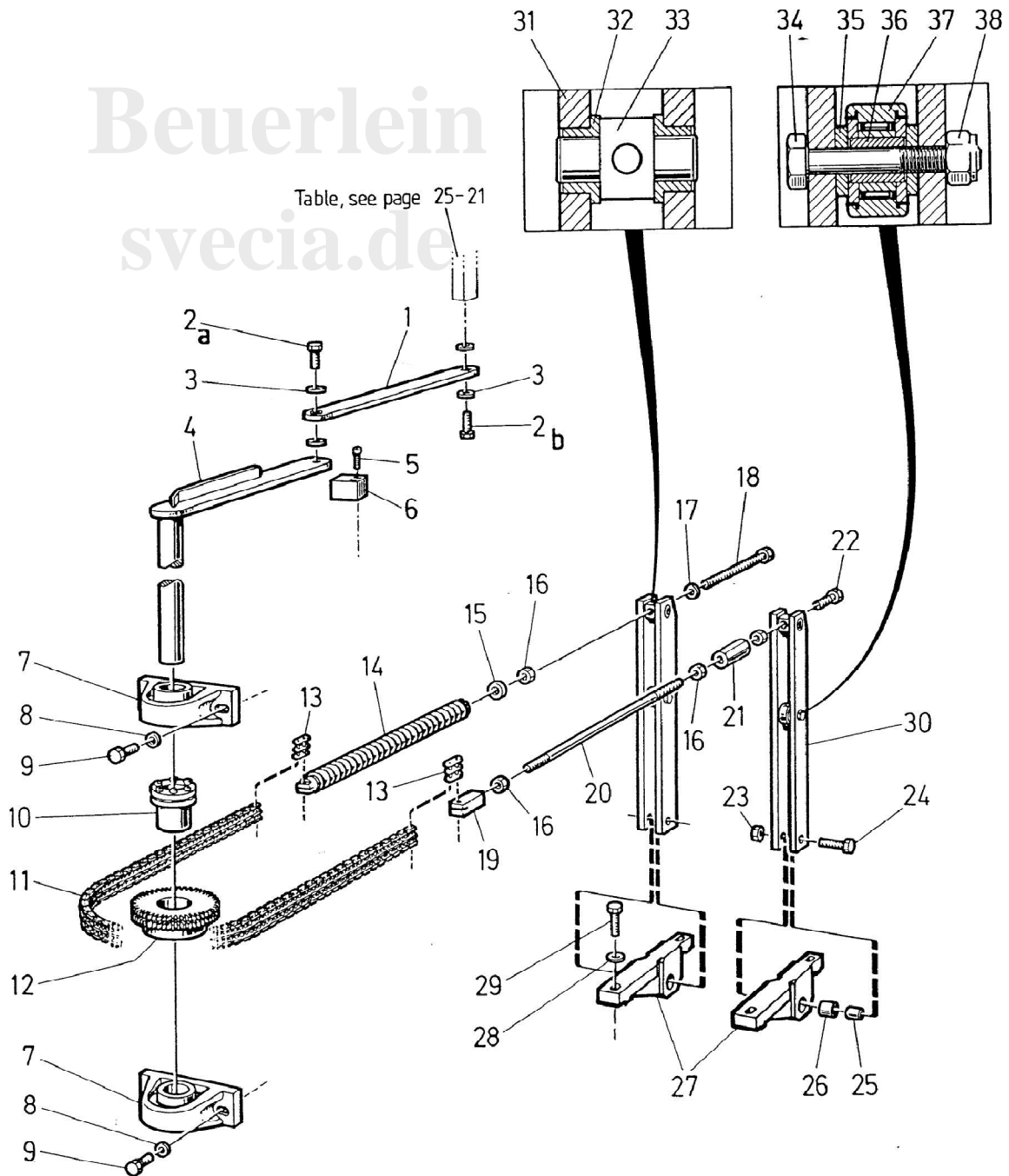
X25-32-01	Main shaft	
X25-32-02	Key	Passfeder
X25-32-03	Key	Passfeder
X25-32-04	Key	Passfeder
X25-32-05	Support	Stütze
X25-32-06	Washer	Unterlegscheibe
X25-32-07	Screw	Schraube
X25-32-08	Washer	Unterlegscheibe
X25-32-09	Screw	Schraube
X25-32-10	Taper lock	
X25-32-11	Gear box	Getriebe
X25-32-11b	Air nipple	
X25-32-12	V-grooved pulley "motor"	
X25-32-12b	V-grooved pulley "gearbox"	
X25-32-13	Cam, vertical printing head mov.	
X25-32-14	Counter cam table mov.	
X25-32-15	Cam, vacuum valve	
X25-32-16	Cam, table movement	
X25-32-17	Washer	Unterlegscheibe
X25-32-18	Screw	Schraube
X25-32-19	Ballbearing cpl.	Kukellager
X25-32-20	Cam for microswitch, std.	
X25-32-20b	Screw	Schraube
X25-32-20c	Nut	Mutter
X25-32-21	Cam for microswitch, wide	
X25-32-21b	Screw	Schraube
X25-32-22	Cam stop	
X25-32-23	Cam for microswitch, Arrow	
X25-32-24	Main motor (SSPC)	Hauptmotor
X25-32-25	V-belt	
X25-32-26	Nut	Mutter
X25-32-27		
X25-32-28	Motor bracket "right"	Motorhalter, rechts
X25-32-28b	Motor bracket "left"	Motorhalter, links
X25-32-28c	Nut	Mutter
X25-32-29	Counter nut	Mutter
X25-32-30	Adjustment screw	Schraube
X25-32-31	Screw	Schraube
X25-32-32	Washer	Unterlegscheibe

<b>SVECIA</b>	Machine unit description	Page
<b>SSPC-B X25</b>	<b>Main cam shaft</b>	<b>X25-32</b>

X25-32-33	Microswitch holder cpl.	
X25-32-34	Bearing block	
X25-32-35	Screw	Schraube
X25-32-35b	Nut	Mutter
X25-32-36	Washer	Unterlegscheibe

Beuerlein  
svecia.de





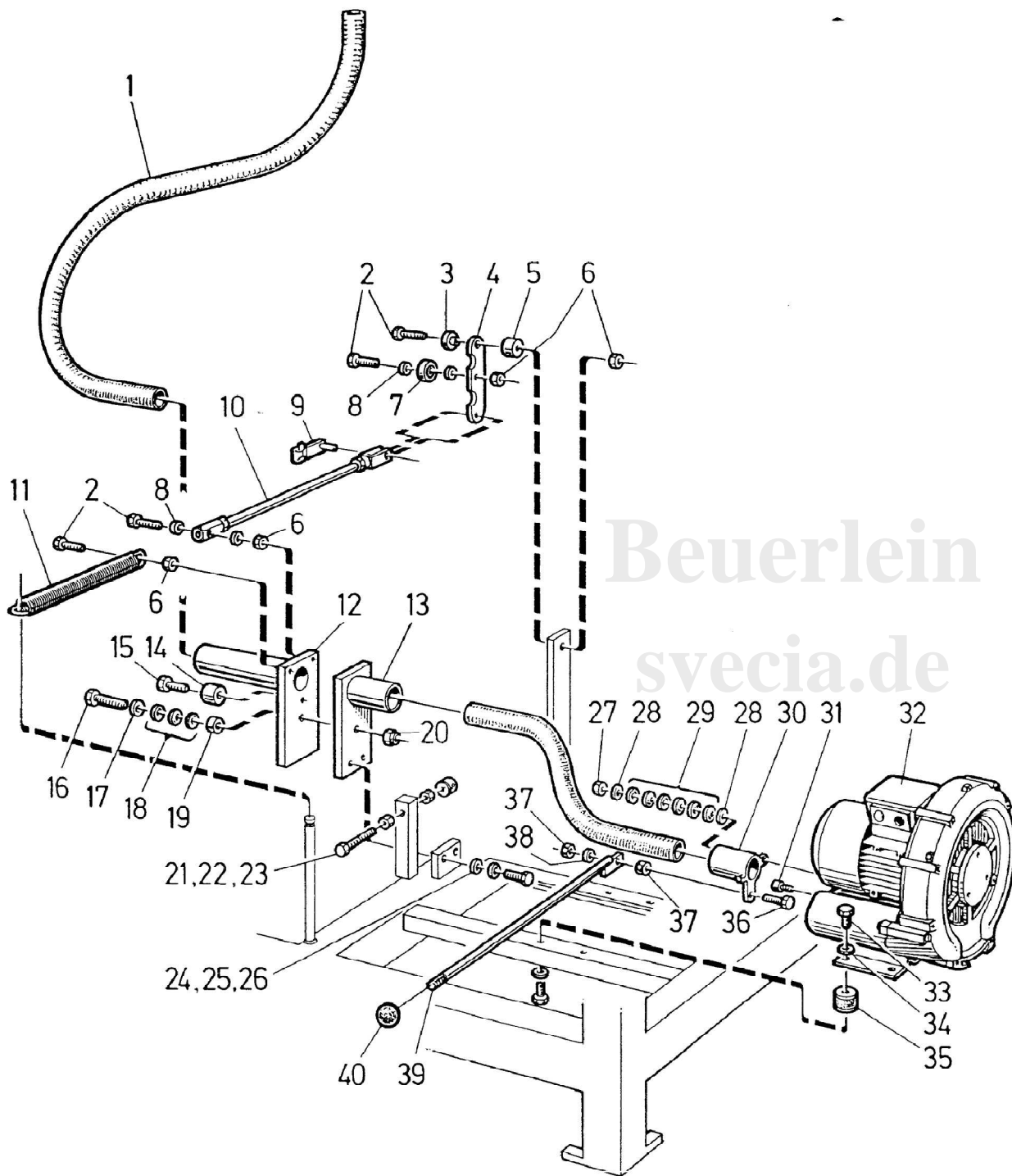
 <b>SSPC-B</b> <b>X25</b>	Machine unit description	Page
	<b>Table movement</b>	<b>X25-33</b>


X25-33-01	Link	Verbindung
X25-33-01b	Ballbearing	Kugellager
X25-33-02	Screw	Schraube
X25-33-02b	Screw	Schraube
X25-33-02c	Nut	Mutter
X25-33-03	Washer	Unterlegscheibe
X25-33-03b	Washer	Unterlegscheibe
X25-33-04	Actuating arm	
X25-33-05	Screw	Schraube
X25-33-06	Stop cpl.	Stopper
X25-33-06b	Rubber top only	Gummi
X25-33-07	Bearing cpl.	Lager
X25-33-08	Washer	Unterlegscheibe
X25-33-09	Screw	Schraube
X25-33-09b	Nut	Mutter
X25-33-10	Taper lock	
X25-33-11	Duplex chain 3/8"	Duplex Kette
X25-33-12	Duplex sprocket	Duplex Kettenrad
X25-33-13	Chain lock 3/8" dup.	Kettenschloss
X25-33-14	Spring	Feder
X25-33-15		
X25-33-16	Nut	Mutter
X25-33-17	Washer	Unterlegscheibe
X25-33-18	Tension screw	Schraube
X25-33-19	Connection link	
X25-33-20	Threaded rod	
X25-33-21	Connection link	
X25-33-22	Screw	Schraube
X25-33-23	Nut	Mutter
X25-33-24	Screw	Schraube
X25-33-25	Bushing	Büchse
X25-33-26	Bearing bush	Lagerbüchse
X25-33-27	Arm bracket	
X25-33-28	Washer	Unterlegscheibe
X25-33-29	Screw	Schraube
X25-33-29b	Nut	Mutter
X25-33-30	Operational arm	
X25-33-31	Operational arm	
X25-33-32	Flanged bushing	Flanschbüchse

<b>SVECIA</b>	Machine unit description	Page
<b>SSPC-B X25</b>	<b>Table movement</b>	<b>X25-33</b>

X25-33-33	Tension block	
X25-33-34	Screw	Schraube
X25-33-35	Spacer	Distanzstück
X25-33-36	Bushing	Büchse
X25-33-37	Stud roller	Lager
X25-33-38	Nut	Mutter

Beuerlein  
svecia.de



 <b>SSPC-B</b> <b>X25</b>	Machine unit description	Page
	<b>Vacuum turbine assembly</b>	<b>X25-34</b>

X25-34-01	Tube (Hoover)	
X25-34-02	Screw	Schraube
X25-34-02b	Screw	Schraube
X25-34-03	Washer	Unterlegscheibe
X25-34-03b	Bushing	Büchse
X25-34-04	Operational arm	
X25-34-05	Spacer	Distanzstück
X25-34-06	Nut	Mutter
X25-34-06b	Nut	Mutter
X25-34-07	Stud roller	Lager
X25-34-08	Washer	Unterlegscheibe
X25-34-09	Pin	Pin
X25-34-10	Rod cpl.	
X25-34-10b	Rod	
X25-34-10c	Linkhead	
X25-34-10d	Linkbracket	
X25-34-10e	Counter nut	Mutter
X25-34-11	Spring	Feder
X25-34-12	Movable valve half	
X25-34-13	Fixed valve half	
X25-34-14	Stop	
X25-34-15	Screw	Schraube
X25-34-16	Screw	Schraube
X25-34-17	Washer	Unterlegscheibe
X25-34-18	Spring	Feder
X25-34-19	Washer	Unterlegscheibe
X25-34-20	Nut	Mutter
X25-34-21	Screw	Schraube
X25-34-22	Nut	Mutter
X25-34-23	Damper	Dämpfer
X25-34-24	Spring washer	
X25-34-25	Screw	Schraube
X25-34-26	Nut	Mutter
X25-34-27	Washer	
X25-34-28	Conical spring washer	
X25-34-29	Flop valve	
X25-34-30	Stopscrew (since 1987)	Schraube
X25-34-31	Vacuum turbine (Siemens) 50Hz	Vacuum turbine 50Hz
X25-34-32	Vacuum turbine (Siemens) 60Hz	Vacuum turbine 60Hz
X25-34-32b	Screw	Schraube

<b>SVECIA</b>	Machine unit description	Page
<b>SSPC-B X25</b>	<b>Vacuum turbine assembly</b>	<b>X25-34</b>

X25-34-33	Counter nut	Mutter
X25-34-33b	Washer	Unterlegscheibe
X25-34-34	Spring washer	
X25-34-35	Elastic bracket	
X25-34-36	Screw	Schraube
X25-34-37	Nut	Mutter
X25-34-38	Washer	Unterlegscheibe
X25-34-39	Pull rod	
X25-34-40	Knob	Sterngriff

Beuerlein  
svecia.de